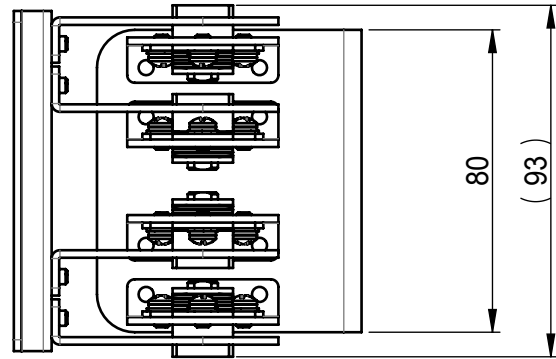


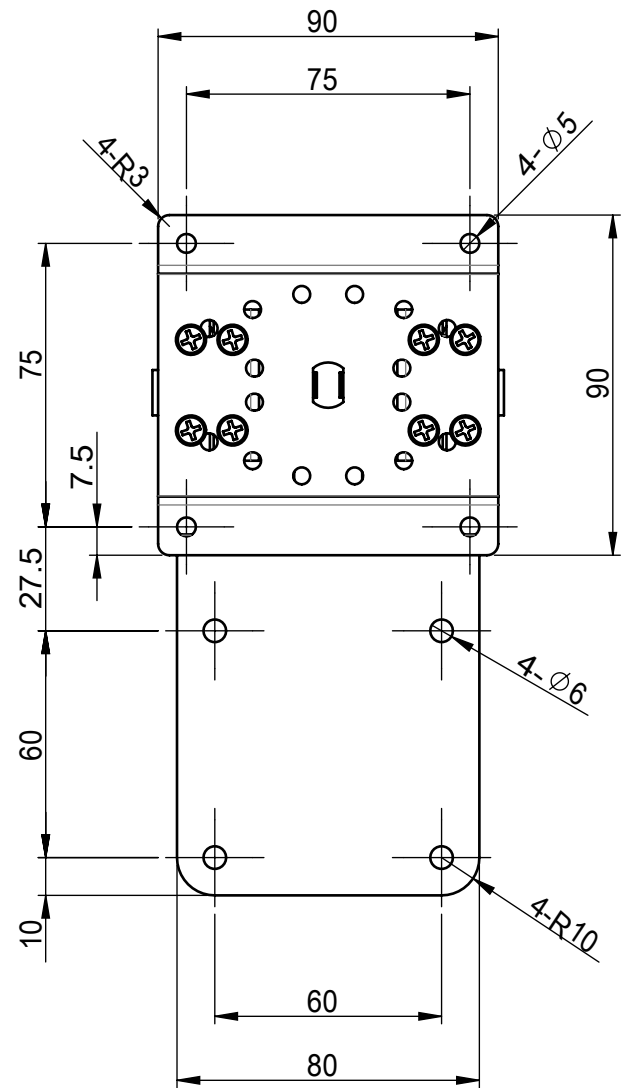
D

D



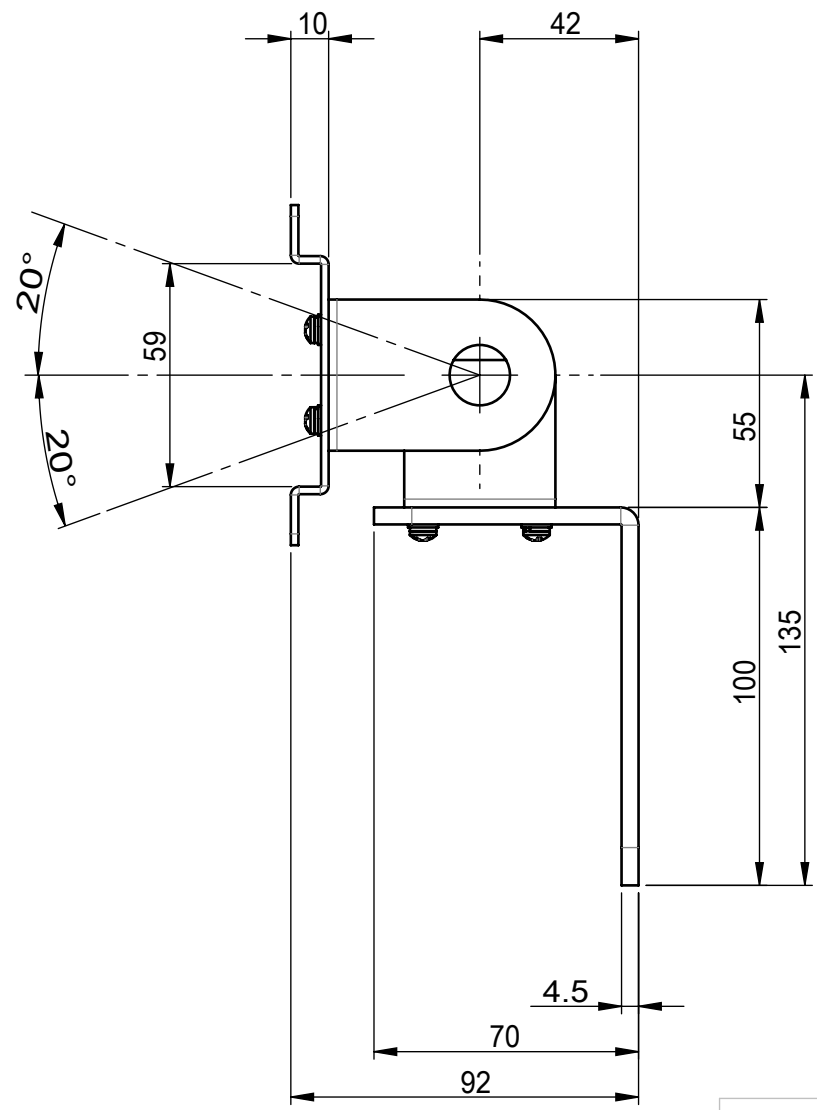
C

C



B

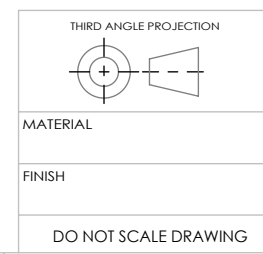
B



A

A

仕様  
 本体質量 : 1.05Kg  
 梱包寸法 : 210×105×132(mm )  
 梱包質量 : 1.15Kg  
 付属品 : ねじ M4×12 4個  
 : 六角レンチ 1個



	NAME	DATE	ALPHATEC		
DRAWN	佐藤	13/06/14	TITLE:  PS-3FH-VESA75		
CHECKED	佐藤	13/06/14			
ENG APPR.					
MFG APPR.					
Q.A.					
COMMENTS:			SIZE	DWG. NO.	REV
			A4	PS3FH75-SP01	0
			SCALE: 1:2		SHEET 1 OF 1