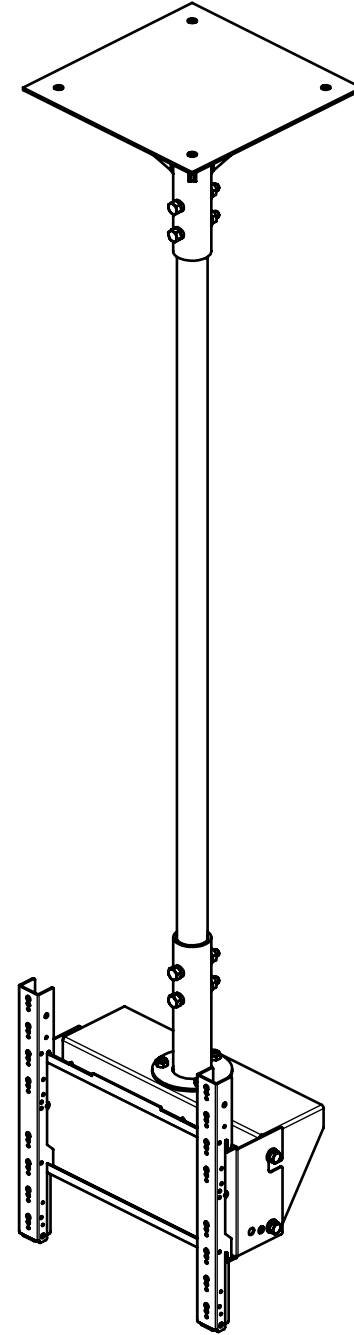
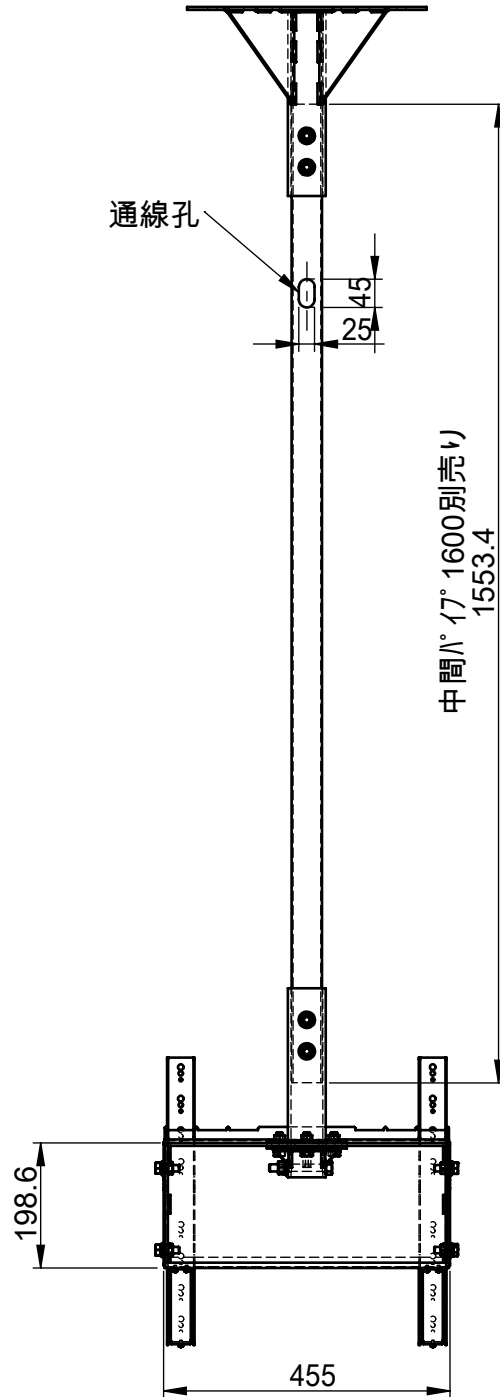
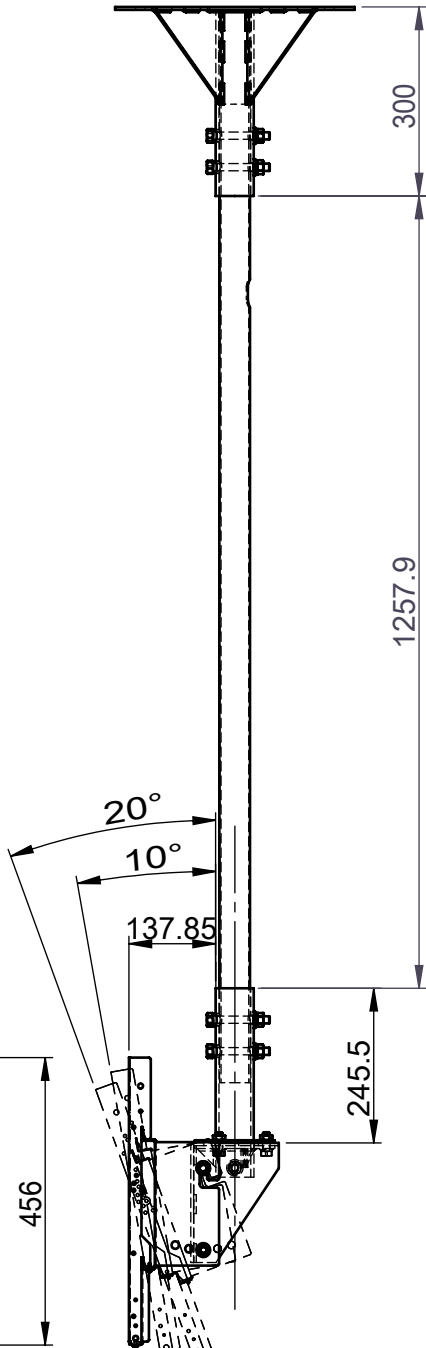
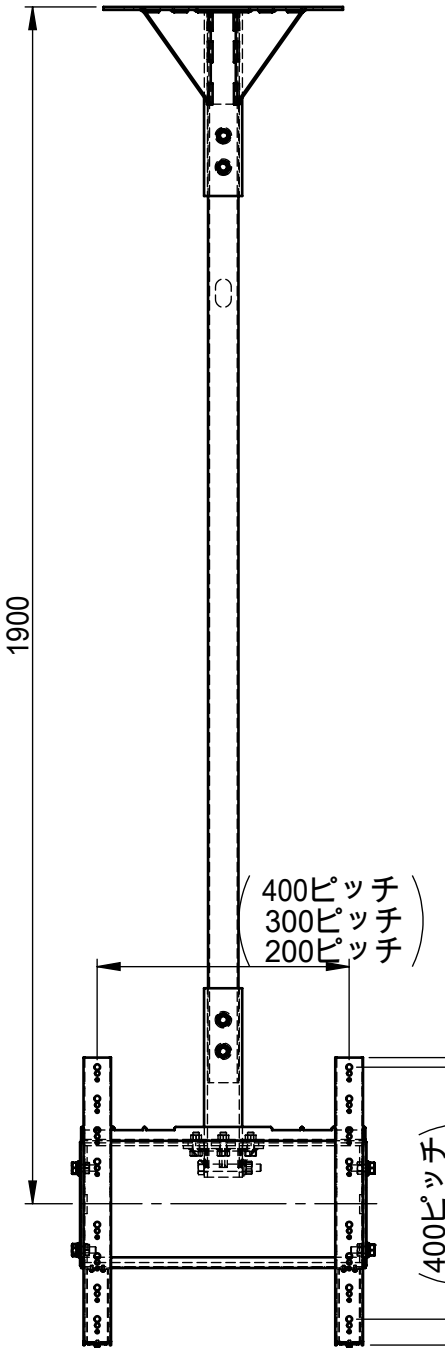
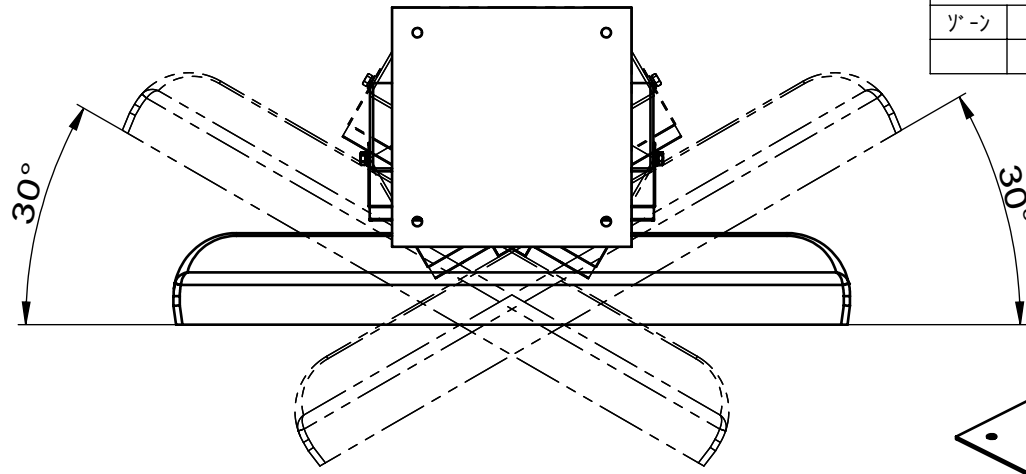
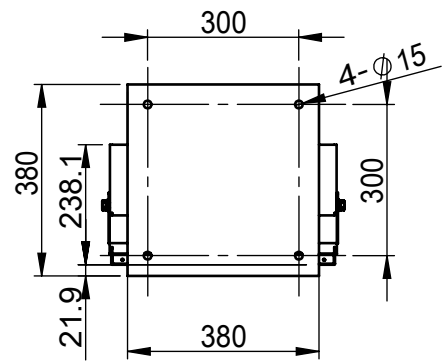


| | | | | |
|-------|-------|------|--------|----|
| リビジョン | | | | |
| バージョン | リビジョン | 注記 | 日付 | 承認 |
| | | 新規作成 | 13.7.2 | |



仕様
 テレビの取付位置
 チルト方向 0度 10度 20度
 スイベル方向 左右30度
 テレビ取付金具の取付寸法
 横 400mm 300mm 200mm
 縦 400mm 300mm 200mm
 ネジ穴 M8 M6 M4
 材質 : SPCC
 色調 : 黒色塗装
 搭載重量 : 40Kg以下
 本体重量 : 27kg (別売り中間パイプ1600使用時)

| | | | | |
|-----------|--------|------------|----------------|--------------|
| NAME | DATE | ALPHATEC | | |
| DRAWN 峰 | 13.7.2 | TITLE: | | |
| CHECKED | | ATCRU-B仕様書 | | |
| ENG APPR. | | SIZE | DWG. NO. | REV |
| MFG APPR. | | A3 | ATC01RU-B-A01A | 0 |
| Q.A. | | SCALE: 1:1 | | SHEET 1 OF 1 |
| COMMENTS: | | | | |