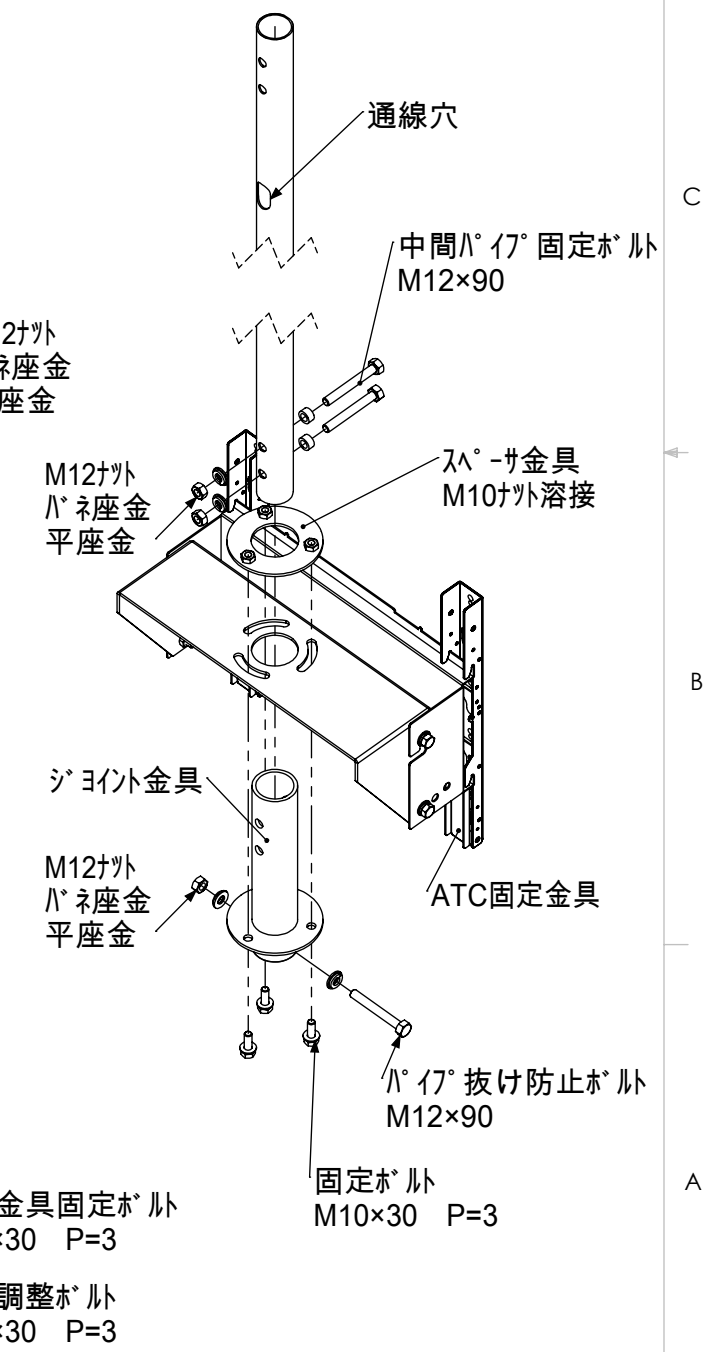
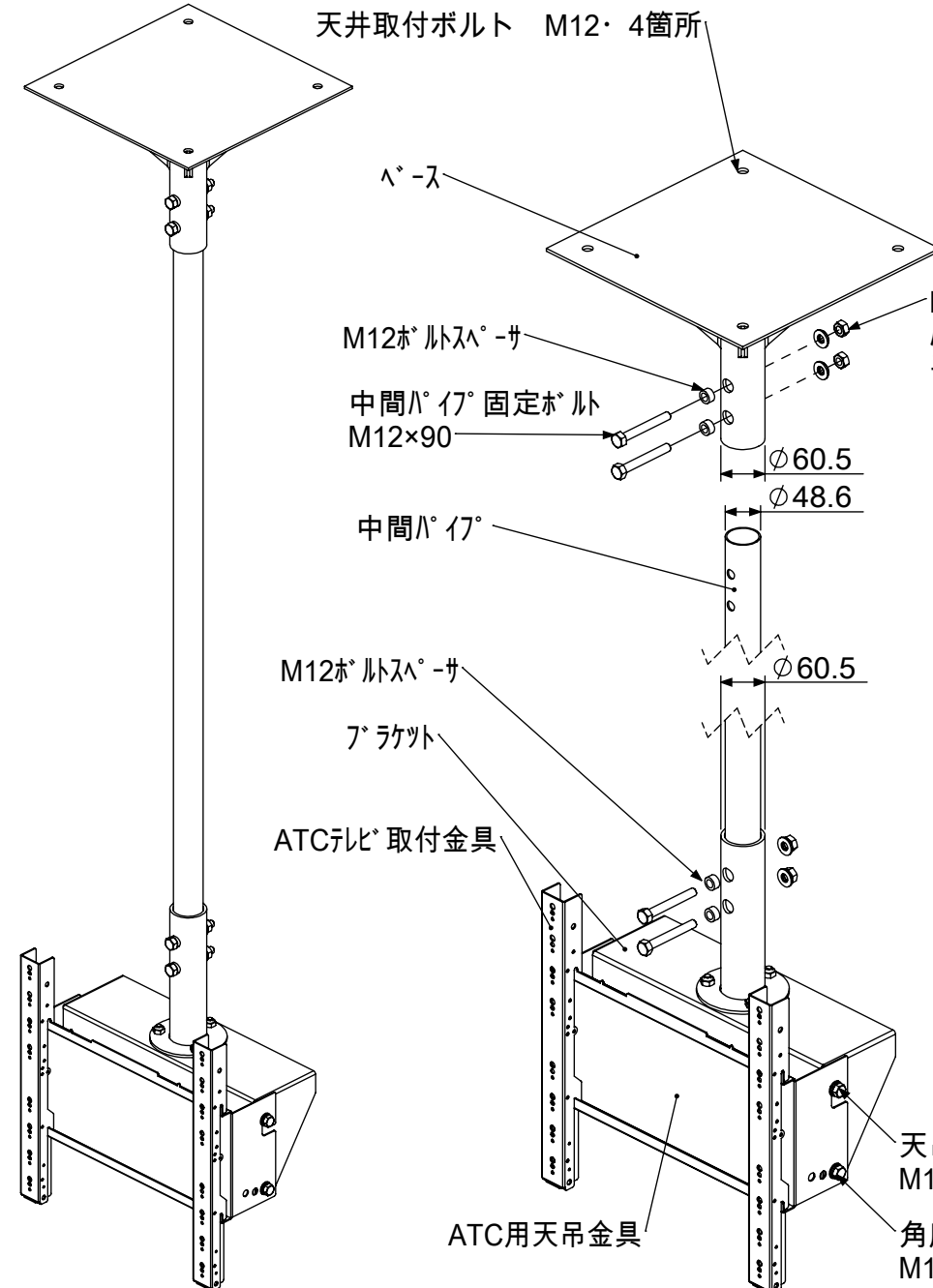
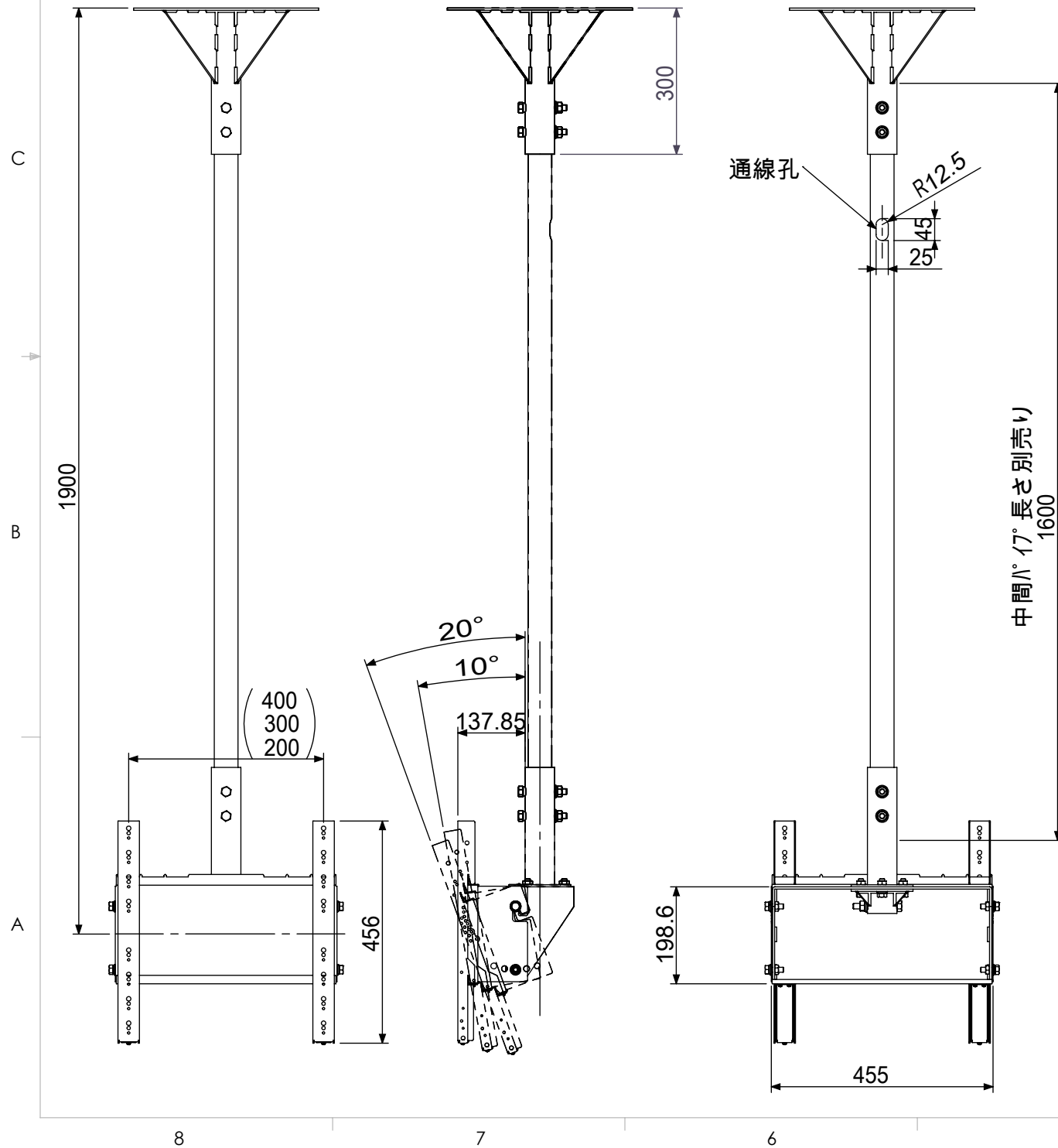


天吊り金具外形図 ( ATC01RU-SP001-0 )  
中間傾<sup>イ</sup> 1600mm

テレビの取付位置  
チルト方向 0度 10度 20度  
スイーベル方向 左右30度

テレビ取付金具の取付寸法  
横 400mm 300mm 200mm  
縦 400mm 300mm 200mm  
ネジ穴 M8 M6 M4  
09/6/30



天井取付ボルト M12・4箇所

スペーサー

M12ナットスペーサー

中間傾<sup>イ</sup> 固定ボルト M12×90

中間傾<sup>イ</sup>

M12ナットスペーサー

ブラケット

ATCテレビ取付金具

ATC用天吊り金具

M12ナット  
平座金

M12ナット  
平座金

M12ナット  
平座金

天吊り金具固定ボルト  
M10×30 P=3

角度調整ボルト  
M10×30 P=3

通線穴

中間傾<sup>イ</sup> 固定ボルト  
M12×90

スペーサー金具  
M10ナット溶接

ジョイント金具

ATC固定金具

傾<sup>イ</sup> 抜け防止ボルト  
M12×90

固定ボルト  
M10×30 P=3