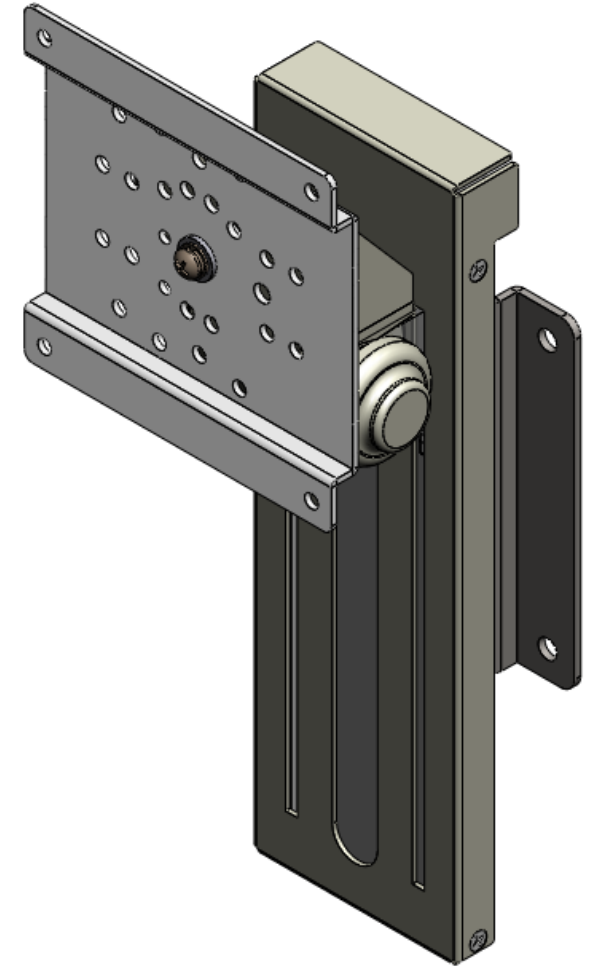
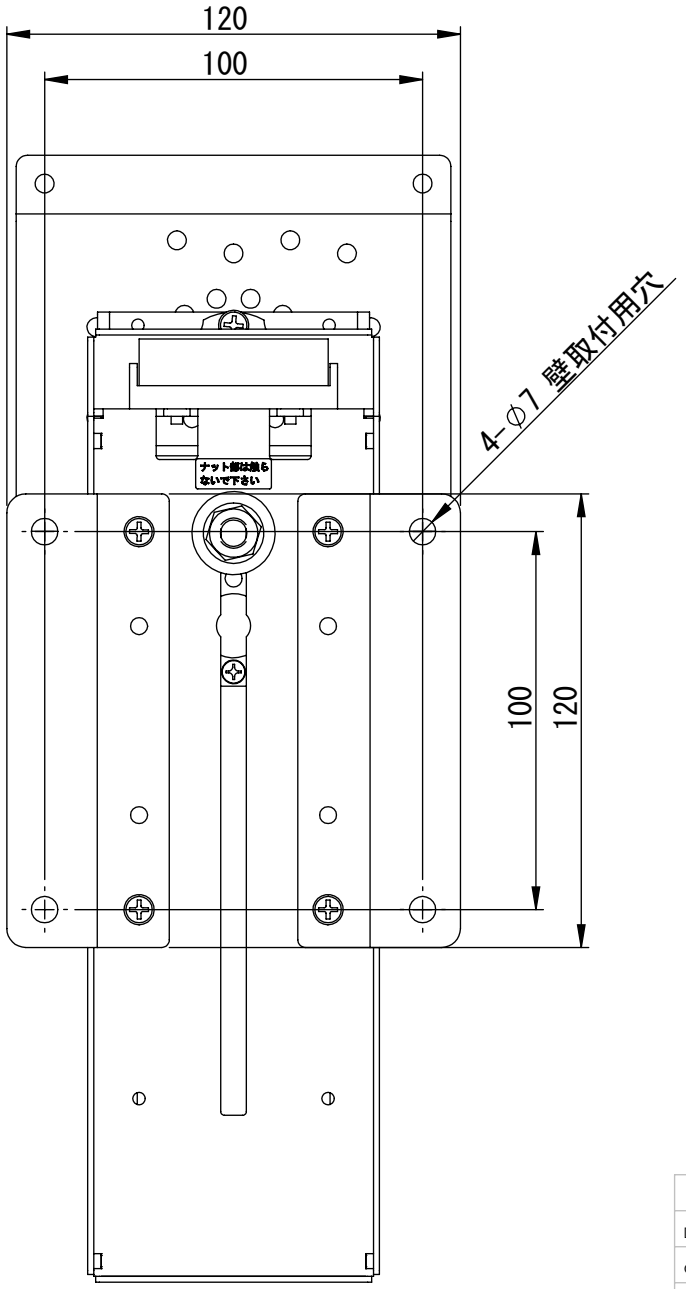
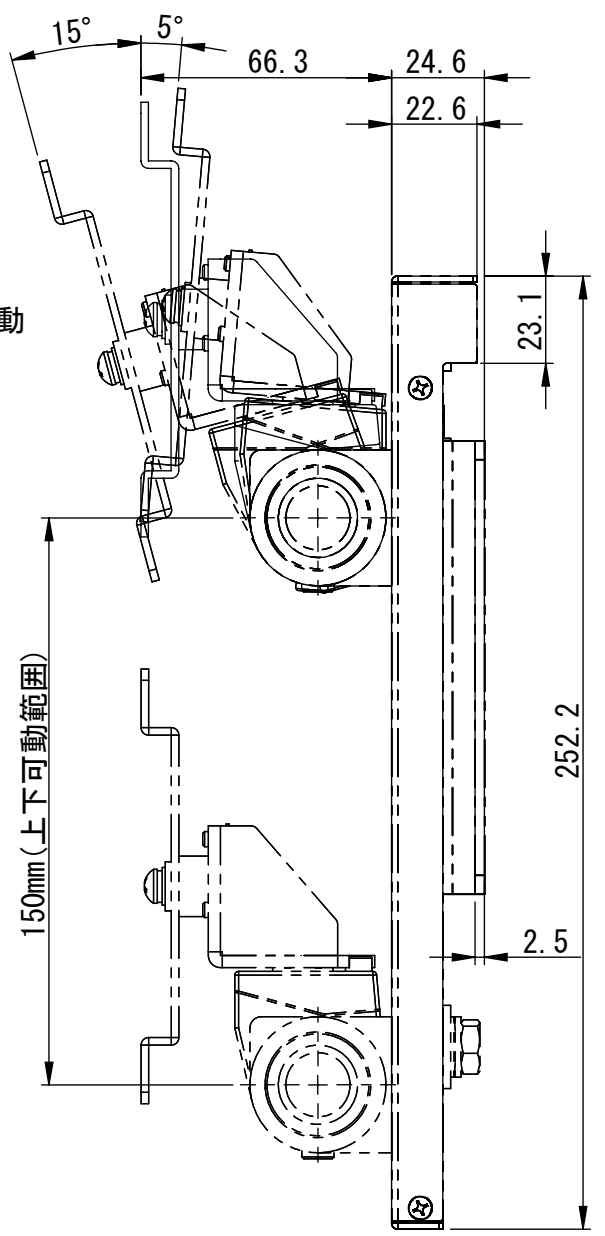
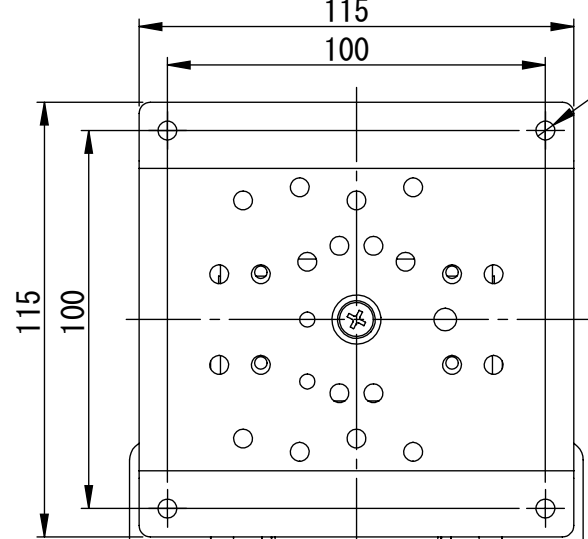
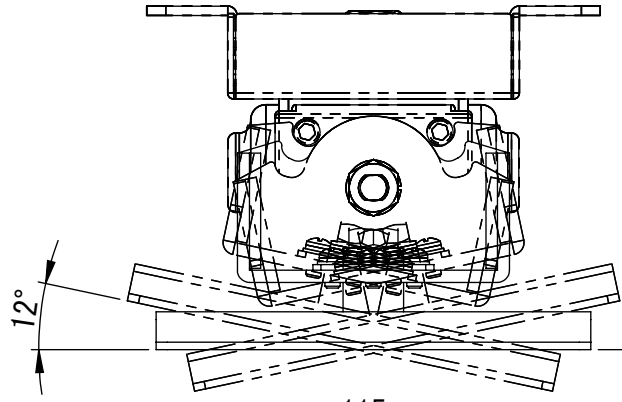


8 7 6 5 4 3 2 1

リビジョン				
ゾーン	リビジョン	注記	日付	承認
	0	新規作成	11.06.07	

仕様
モニター質量適応範囲 : 3~5kg



D
C
B
A

D
C
B
A

THIRD ANGLE PROJECTION

MATERIAL

FINISH

DO NOT SCALE DRAWING

DRAWN	NAME 金子	DATE 11.06.07	ALPHATEC	
CHECKED			TITLE: G3-PM (壁取付タイプ) オプション ピボットチルト	
ENG APPR.			SIZE	DWG. NO.
MFG APPR.			A3	G3-PM-P
Q.A.			REV	0
COMMENTS:			SCALE: 1:5	SHEET 1 OF 1

8 7 6 5 4 3 2 1