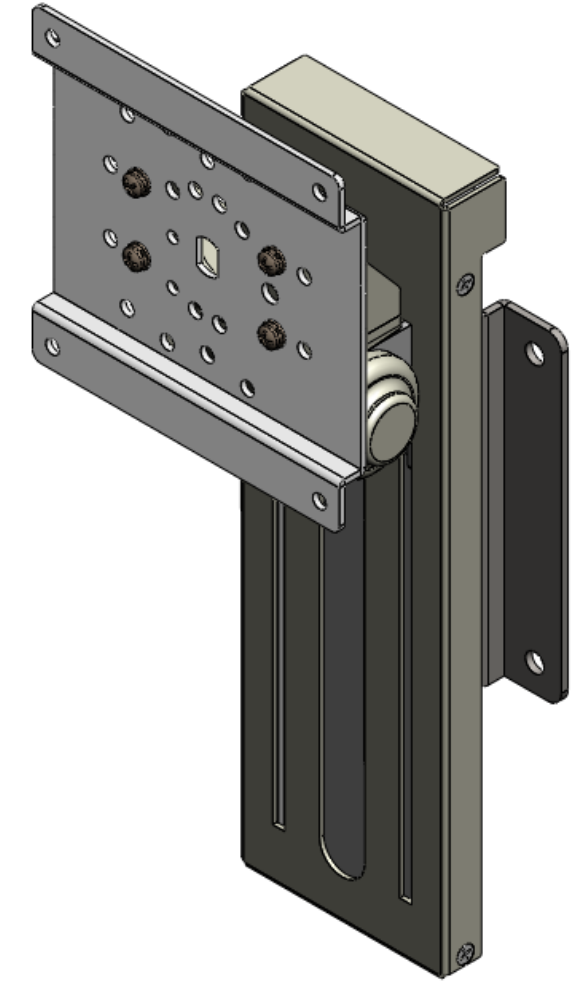
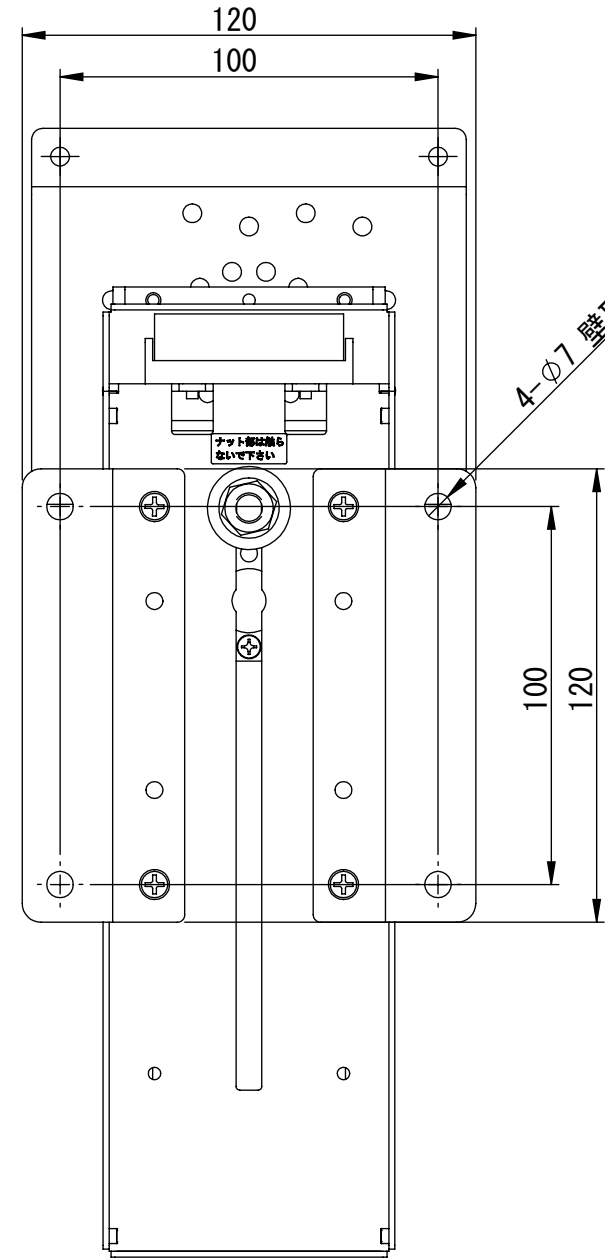
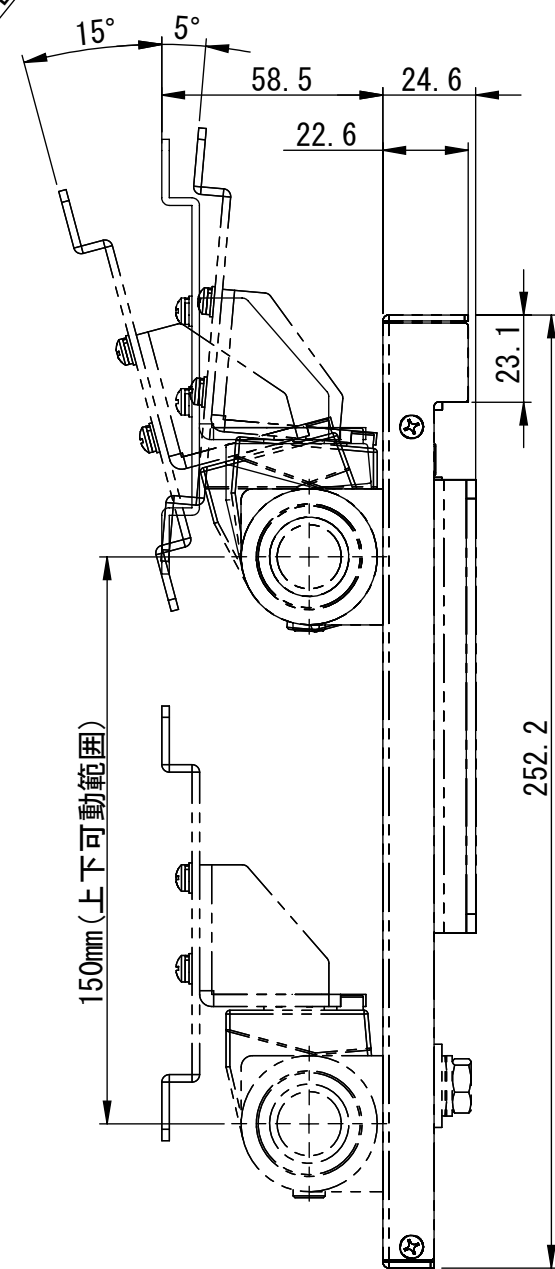
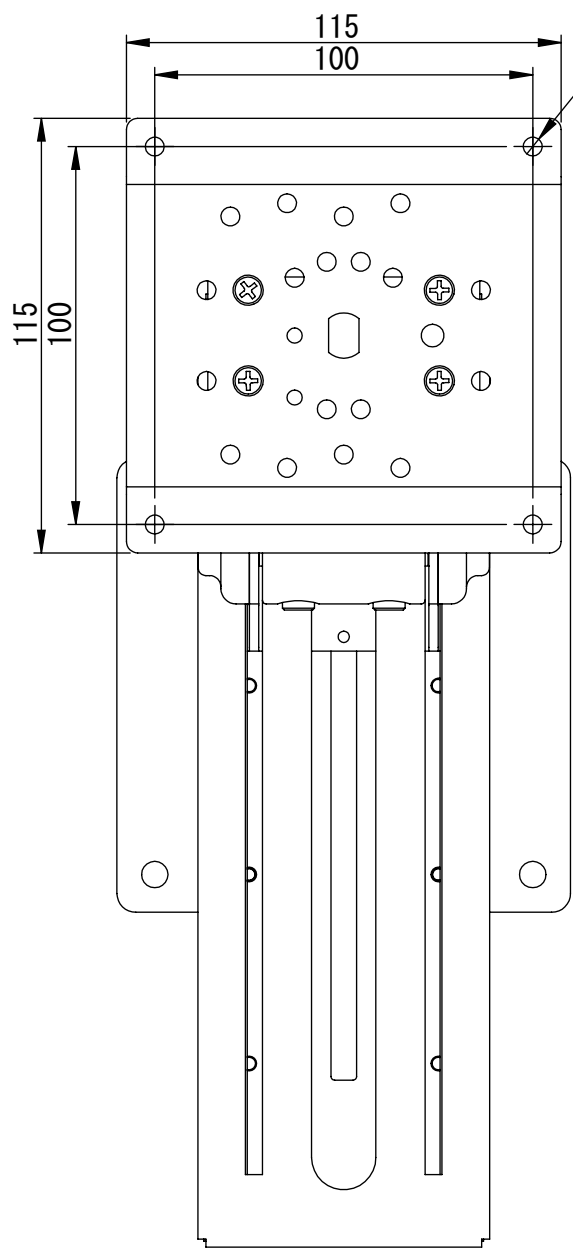
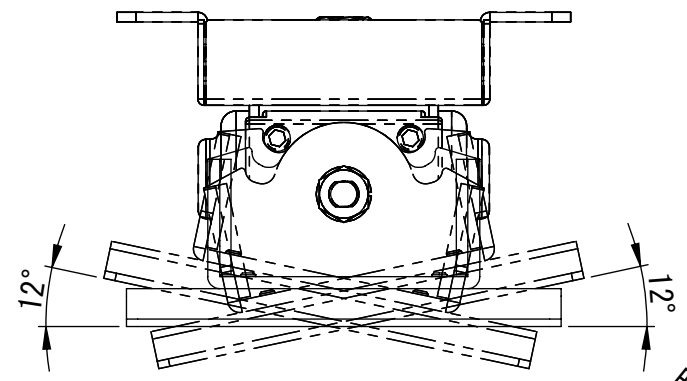


仕様  
モニター質量適応範囲 : 3~5kg

リビジョン				
ゾーン	リビジョン	注記	日付	承認
	0	新規作成	11.06.06	



THIRD ANGLE PROJECTION

MATERIAL

FINISH

DO NOT SCALE DRAWING

DRAWN	NAME	DATE	ALPHATEC	
CHECKED	金子	11.06.06	TITLE:	
ENG APPR.			G3-PM (壁取付タイプ)	
MFG APPR.			SIZE	DWG. NO.
Q.A.			A3	G3-PM-LG
COMMENTS:			SCALE: 1:5	REV
				SHEET 1 OF 1