

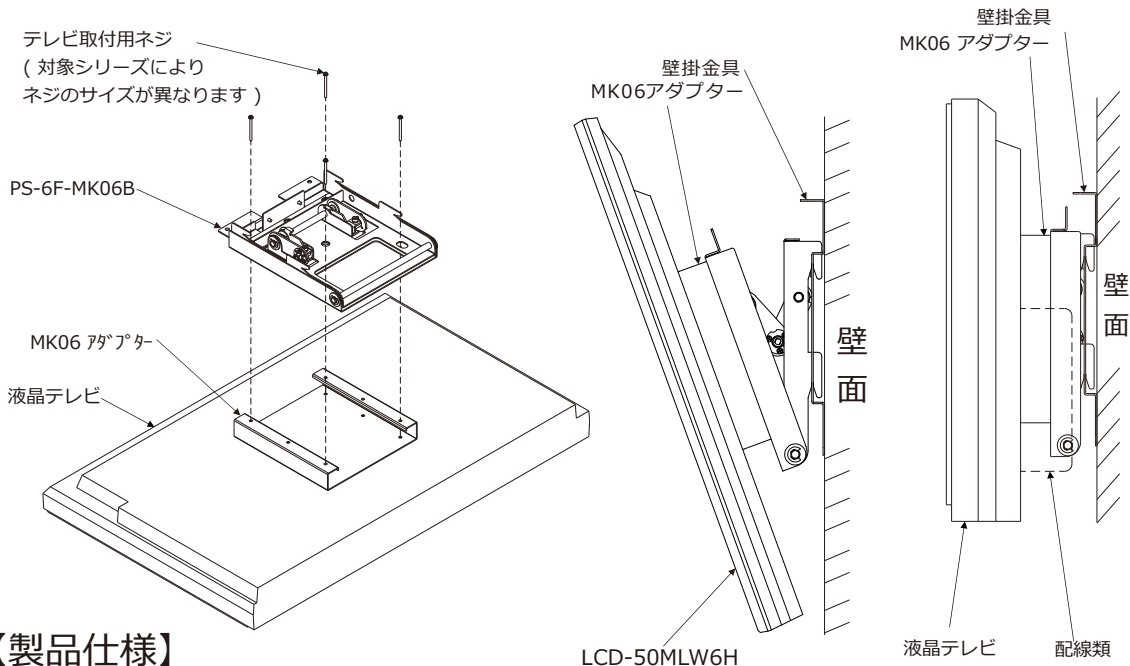
【MK06 アダプター取付方法】

※本製品は別売りとなります

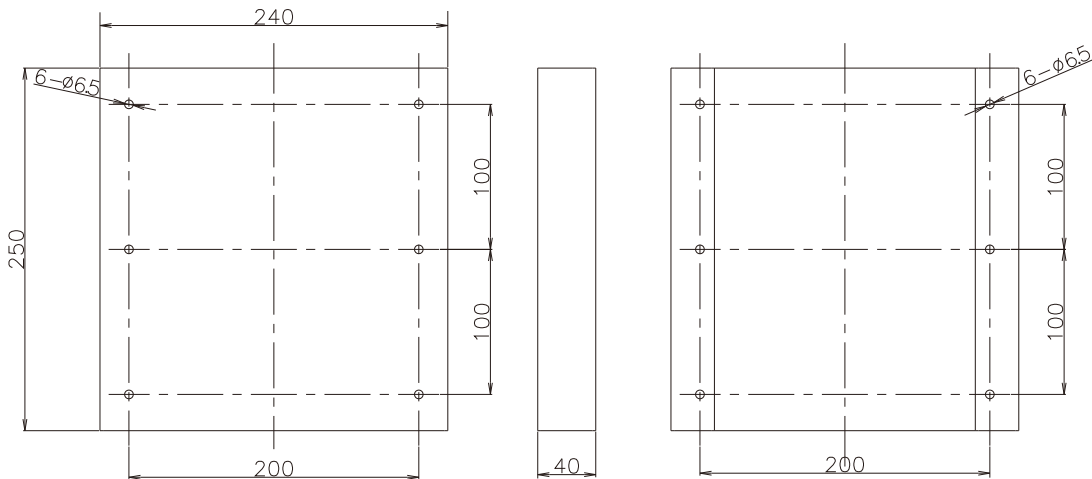
テレビに接続するケーブルにより、ケーブルが壁面に接触し設置しづらい場合があります。
この場合は MK06 アダプターをご使用ください。

取付対象製品で PS-6F-MK06B を使用の場合、本製品が必要となります。

使用する付属ネジは LCD-50MLW6H ・ DSM-50L6 で (M6 × 60)4 本、壁金具付属品 M6 ワッシャーをネジ 1 本に 2 個使用 (合計 8 個)
DSM-40L6 (縦設置) で (M6 × 60)4 本、壁金具付属品 M6 ワッシャーをネジ 1 本に 1 個使用 (合計 4 個)



【製品仕様】



質量 : 1.5Kg

材質 : 鋼板

表面処理 : 黒色塗装

付属ネジ : M4×55⁺ 3点[±]6個、M6×60⁺ 3点[±]6個。

取付対象製品 : 三菱電機 LCD-50MLW6H(横設置) ・ DSM-50L6(横設置 / 縦設置) ・ DSM-40L6(縦設置)

対象機種 (シリーズ) は余儀なく変更になる場合があります

注意 : ネジは対象シリーズにより異なります。正しいネジをご使用ください。
誤ったネジを取付けた場合、液晶テレビの故障の原因となります。