

詳細図：A

仕様

テレビ重量適用範囲---20kg以下

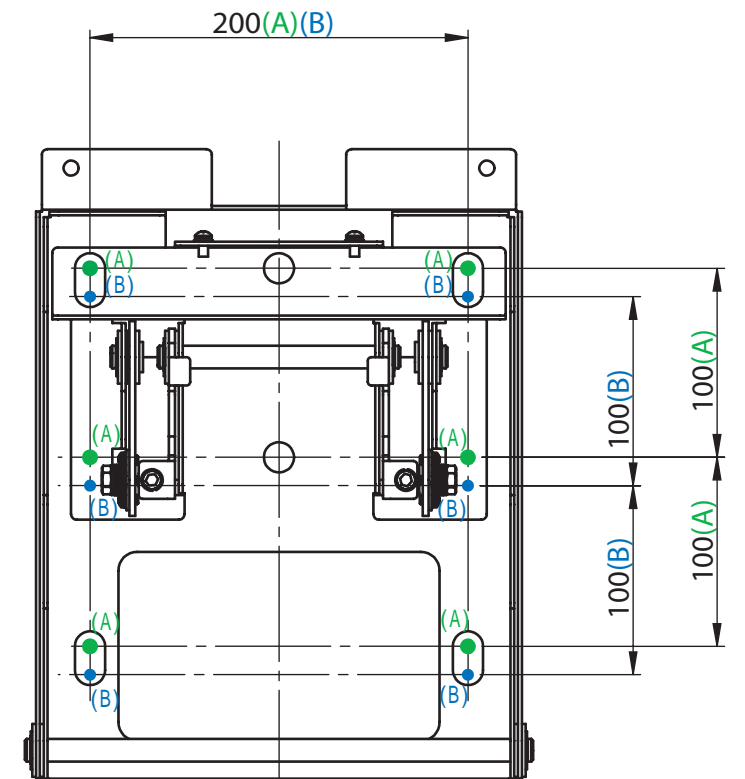
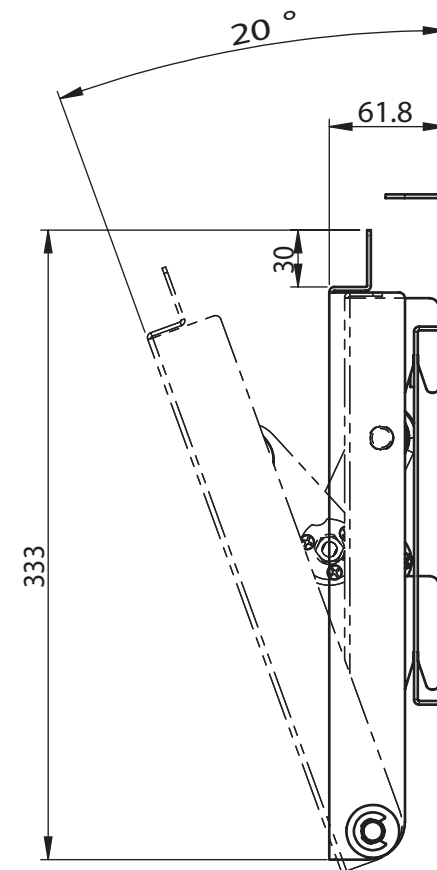
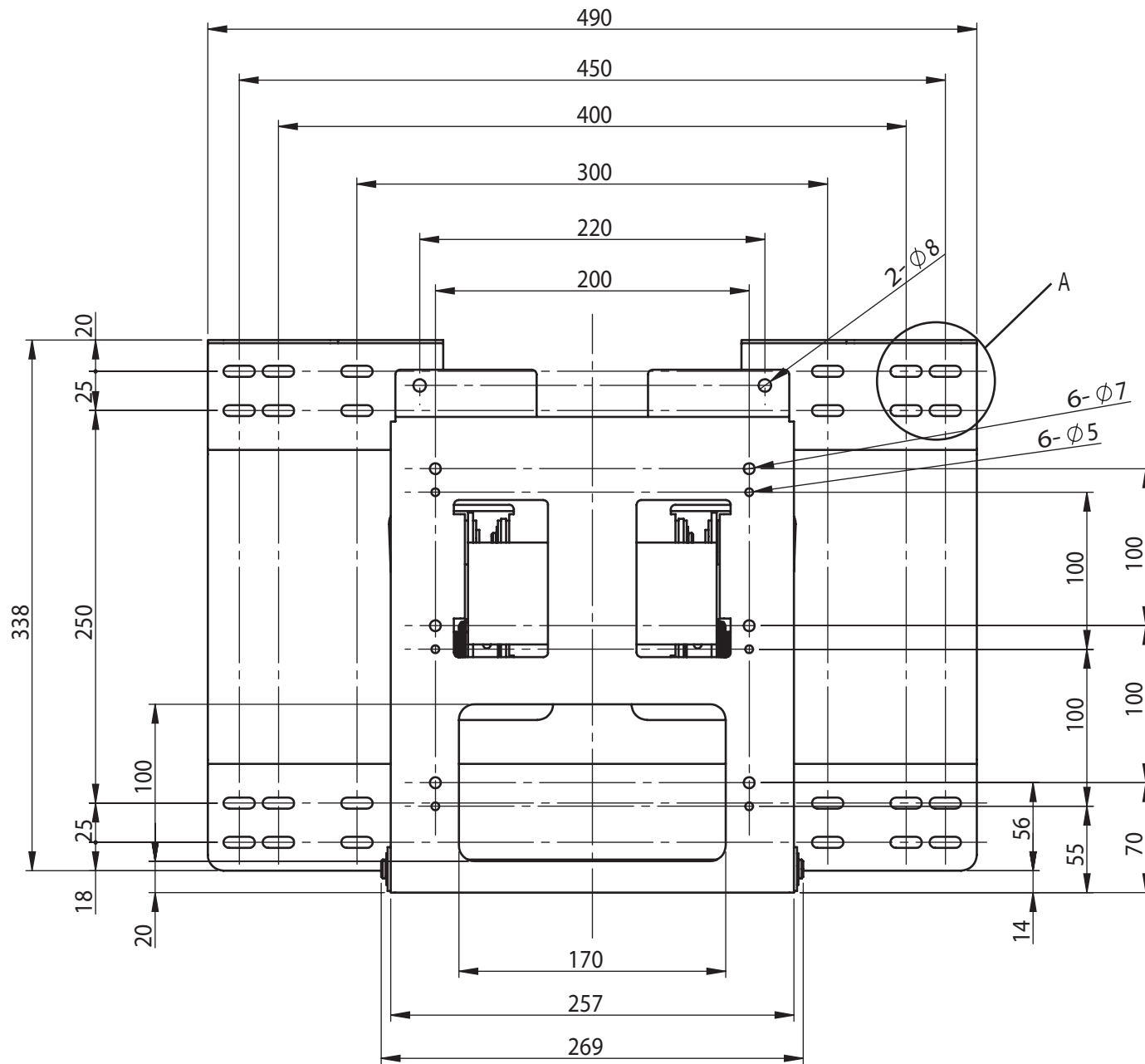
傾斜角度-----0° ~ 20°

テレビ取付穴ピッチ---(A)200×200 M6ネジ用穴( 7mm)

(B)200×200 M4ネジ用穴( 5mm)

本体重量-----本体重量6.0kg

材質-----SPCC(黒色塗装)



SIZE	TITLE:	REV
A3	PS-6F-MK06B	
2014.3		SHEET 1 OF 1