

液晶テレビ用壁掛金具設置説明書

型名 P S - 6 F - M K 0 5 R X

警告

取付工事は必ず専門業者にご依頼ください。
お客様ご自身で取付工事は行わないで下さい。
不備な取付工事をした場合、液晶テレビが落下して、
けがの原因になります。

目次

取付・設置説明	1
お客様へ	1
商品構成	1
警告・注意	2
安全のために必ずお守りください	4
取り付け工事説明	5
製品仕様	8

ALPHATEC

取付・設置説明

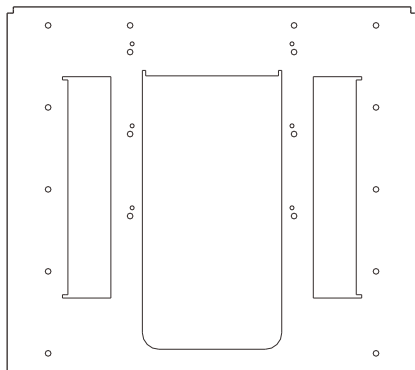
- 取付工事を始める前に、この設置説明書をよくお読みになり、正しく安全に行ってください。
- 取付け後、お客様が安全にお使いいただけるよう取付けの強度は、液晶テレビ及び壁掛金具の荷重に耐えられるよう十分ご注意のうえ、取付け工事を行ってください。
- 取付工事は、必ず2人以上で行ってください。
- この説明書で指定されているネジ類は、全数確実に締め付けてください。
- 製品の取付完了後、本書をお客様に必ずお渡ししてください。

お客様へ

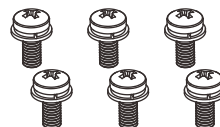
- 設置説明書は、大切に保存してください。
- 取付工事は、工事業者にご依頼ください。お客様ご自身で取付工事を行わないでください。
- 取付け不備、取扱不備による事故や破損については、当社は責任を負いません。
- 壁掛金具を壁面に取付け後、壁掛金具を撤去した場合、壁面に取付けネジ類の穴やアンカーボルトが残りますので、ご了承ください。
- 液晶テレビを長時間ご使用になりますと、液晶テレビの熱や空気の流れで壁面が変色することがありますのでご了承ください。

商品構成

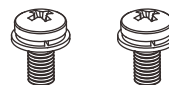
テレビ取付金具



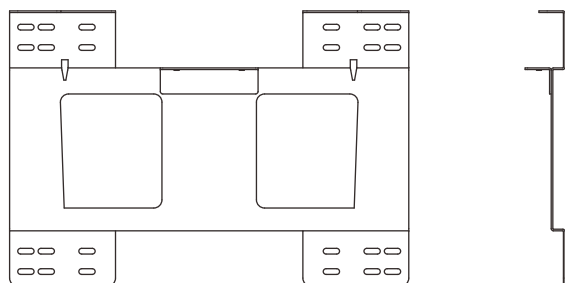
テレビ取付用ネジ (M6 × 20) 6本



金具固定用ネジ (M5 × 10) 2本



壁取付金具



警告



設置後に移動しない

移動やお取替えの際には、販売店に相談すること。壁掛け金具の取付け作業は、特殊な技術を必要とします。
誤った取付けや調整は、液晶テレビが落下して、けがの原因になります。



ボルトやネジ類は、所定の場所に確実に締付ける

落下してけがの原因になります。



部品を改造したり、正規の使いかた以外の使いかたをしない

落下してけがの原因になります。



取付け作業は 2 人以上で行う

二人以上で落下してけがの原因になります。



設置禁止

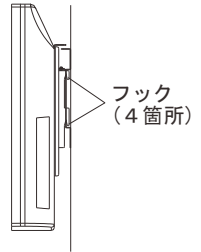
振動の多い所、衝撃や大きな力がかかる所に取付けない

落ちたり、倒れたりしてけがの原因になります。



テレビ後面に取付けたテレビ取付金具のフックが壁取付金具に確実に引っかかったことを確認する

落下してけがの原因になります。



注意

設置のときは次のことをお守りください

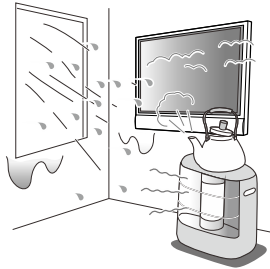
風通しが悪かったり、置き場所によっては、内部に熱がこもり、火災や感電の原因になります。

温度や湿気の高い所、水のかかる所に置かない

火災や感電の原因になります。

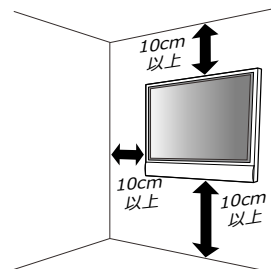


禁止



取付けの際は周囲に十分な距離を取る

通風孔からの空気の流れを妨げ、火災の原因になり



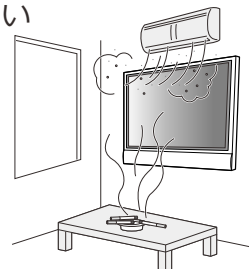
エアコンの吹出口や吸入口の近くに取付けない

タバコの煙やほこりの多い所、油煙の当る所に取付けない

火災の原因になります。



設置禁止

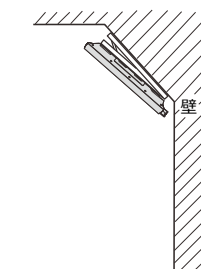


垂直面以外の壁面に取付けない

内部が高温になって火災の原因になります。
落下してけがの原因になります。



設置禁止



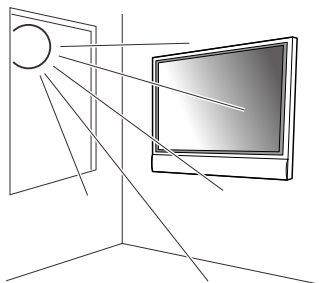
⚠ 注意

直射日光や強い光の当る場所
に取付けない

明るすぎる場所でのご使用は、目を疲れさせる原因
になります。



設置禁止

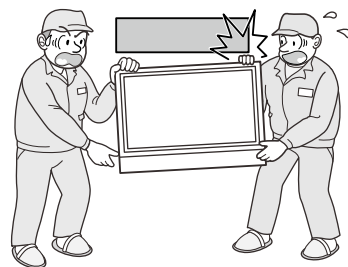


取付けの際は、指を挟まないようにご
注意ください。

落下してけがの原因になります。



禁止



素手で製品を取付けない

けがの原因になります。



禁止


安全のために必ずお守りください

●誤った取扱いをしたときに生じる危険とその程度を、次の表示で区分して説明しています。

警告 誤った取扱いをしたときに、死亡や重傷などに結びつく可能性があるもの。

注意 誤った取扱いをしたときに、傷害または家屋・家財などの損害に結びつくもの。

●図記号の意味は次のとおりです。

 絶対に行わない

 必ず指示に従い行う

 必ず電源プラグをコンセントから抜く

警告

電源プラグは容易に手が届く場所の電源コンセントに差し込んでください。

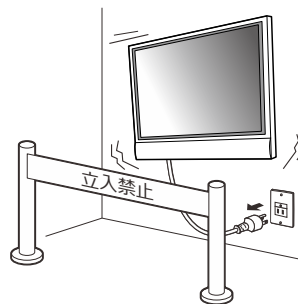
万一異常が発生したときは、電源プラグをすぐ抜く

- 液晶テレビのガタや振動が激しい
- 取付ネジや部品のゆるみやはずれがあるなどの異常状態で使用すると、傷害の原因になります。

すぐに電源スイッチを切り、電源プラグをコンセントから抜いて、人が近寄れないよう処置した上で、販売店に修理をご

 プラグを抜く

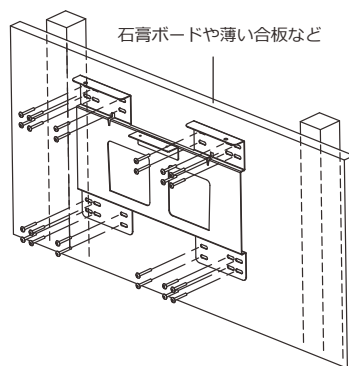
 販売店に相談する



液晶テレビと壁掛け金具の総合荷重に長期間耐えられない壁や、地震や想定される振動や外力に十分耐えられない壁には取付けない

誤った取付けを行った場合、落下してけがの原因になります。

 禁止



●壁が木造の場合

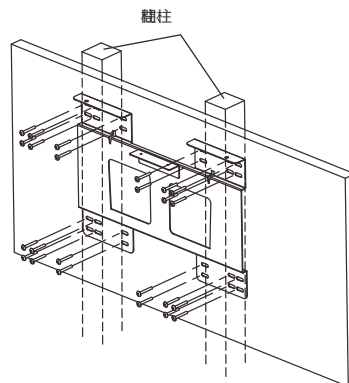
荷重は必ず柱や間柱に持たせるようにし、強度が不足する場合は補強を行ってください。

石膏ボードや薄い合板の壁面には、直接取付けないでください。ネジ類は、壁構造や材質に最適な市販品をご準備ください。

●壁がコンクリートの場合

アンカー類は、液晶テレビの荷重に十分耐えられる市販品をご準備ください。





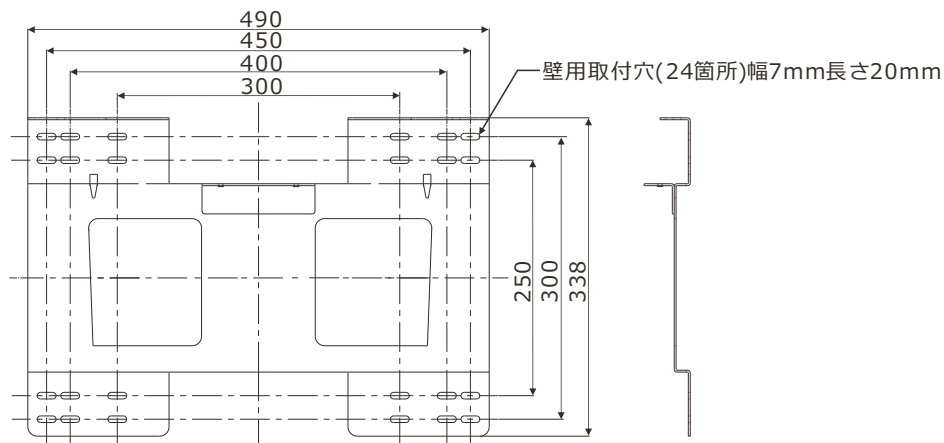
取り付け工事説明

1. 取り付け場所の強度確認

壁掛け金具の質量は約5.2kgですが、壁掛け金具に取り付ける液晶テレビ本体の質量制限は60Kgまでです。下図壁掛け金具の寸法図を参照のうえ取り付け位置の壁面強度確認を行い、強度が不足する場合は十分な補強を行ってください。

●壁掛け金具には24か所の取り付け穴が開けてあります。固定位置は、バランスよく（上下各4本）ネジ位置を配置し、8箇所固定してください。壁面の材質が木材などで、8か所の固定では取り付け強度が確保できない場合は、その他の穴もご使用ください。ただし、取り付け部の材質によっては近接した位置にねじ止めをすると、ひび割れが発生する場合がありますのでご注意ください。

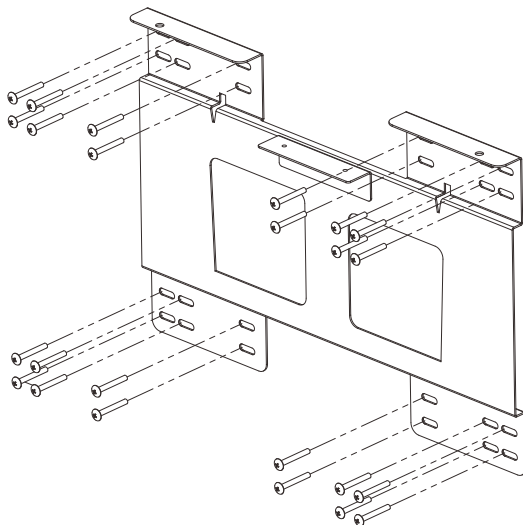
下記の寸法は重要寸法です。この寸法が確保できない場所には設置しないでください



2. 壁面への壁掛け金具の取り付け

●壁面がコンクリートなどで、事前にボルトまたはナットを埋め込む必要がある場合は壁掛け金具の現物合わせで穴位置をだすか、寸法図を基に穴位置を割り出し「M6」のボルトまたはナットを埋め込んでください。なお、ボルトを埋め込む場合、壁面からボルトの飛び出しは10mm～15mmにしてください。水平器を使い金具の傾きを修正後ねじ止めしてください。

●木ネジを使用の場合は、ネジ1本でも液晶テレビ質量の4倍以上の荷重に耐えうる強度を確保できるような取り付け場所及びネジを選定してください。又、必要に応じワッシャーも併用してください。



液晶テレビ本体の準備

【安全のために必ずお守りください】

- スタンドの取り外しは、必ず2人以上で行ってください。
- 図記号の意味は次のとおりです。



絶対に行わない



必ず指示に従い行う

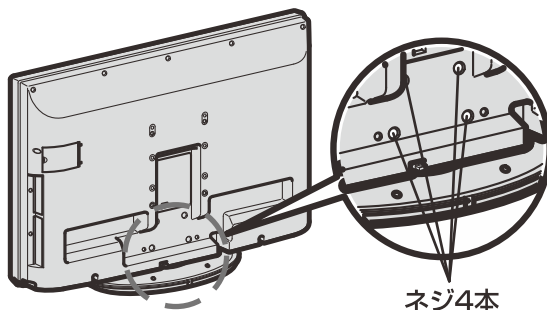


指のけがに注意する

【本体スタンドの取り外しかた手順】

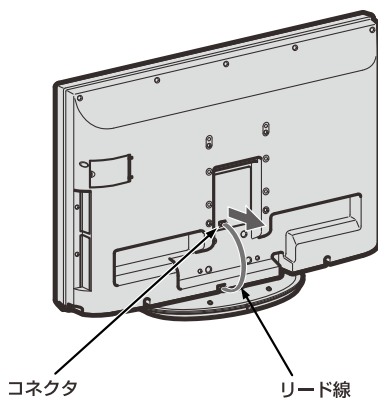
対象機種（シリーズ）は余儀なく変更になる場合があります。
スタンド形状は機種により異なります。

1 下図4本のネジを外す



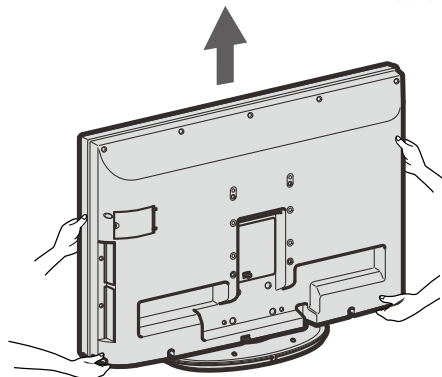
上図以外のネジは外さない。
内部には高電圧部分が数多くあり、万一さわると危険です。

2 リード線のコネクタを外す (リード線がついている場合のみ)



3 液晶テレビを本体スタンドから外す

液晶テレビを上引き抜く



指のけがに注意する。

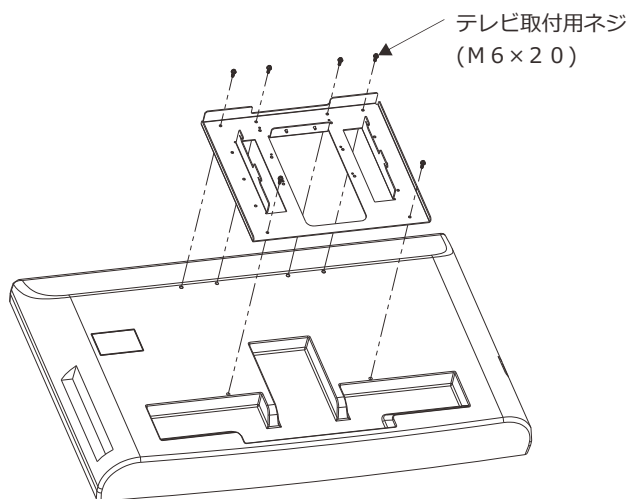


必ず2人以上で作業する。

液晶テレビの落下や思わぬけがの原因になります。

- 取り外した本体スタンドやネジなどは大切に保存してください。本体スタンドを再度取り付けの場合は、必ずもとのネジ4本で取り付けてください。

【液晶テレビに壁掛金具を取り付けます。】対象機種(シリーズ)は余儀なく変更になる場合があります
汚れや異物がついていないきれいな毛布などの上に液晶テレビ本体を置きテレビ取付金具を付属のネジ(M6×20)
で固定します。
テレビ取付ネジ、金具固定は付属ネジ以外は使用しないでください。

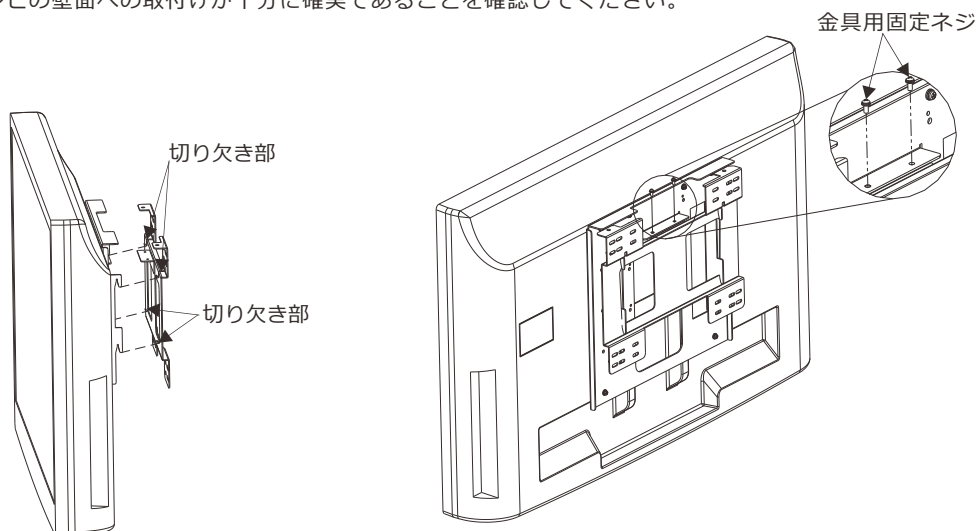


4. 液晶テレビ本体と壁掛金具への取り付け

- (1)テレビに配線を接続します。
- (2)テレビ取付金具のフック(4箇所)を壁金具の切欠きに差し込んで引掛けてください。

5. テレビ取付金具の固定

上面側から金具固定用ネジ(M5×10)2本でテレビ取付金具と壁取付金具を固定してください。
液晶テレビの壁面への取付けが十分に確実であることを確認してください。

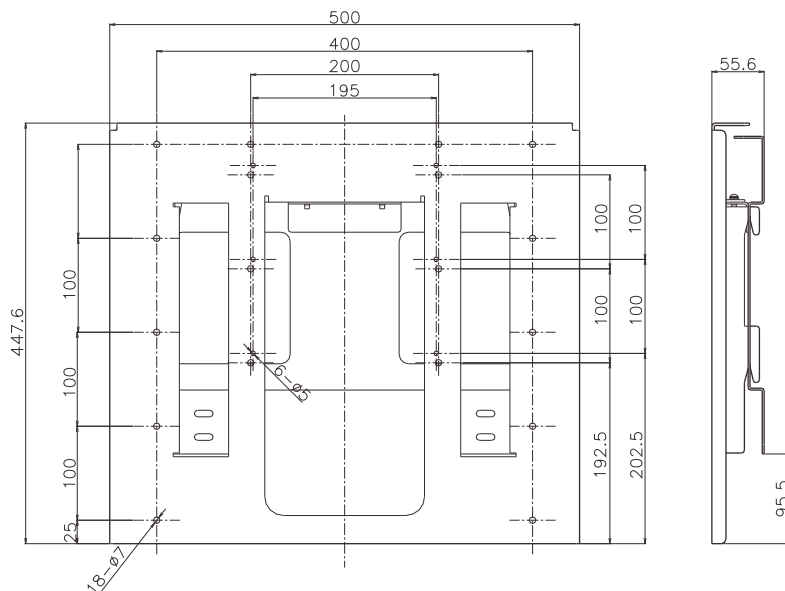


⚠ 警告

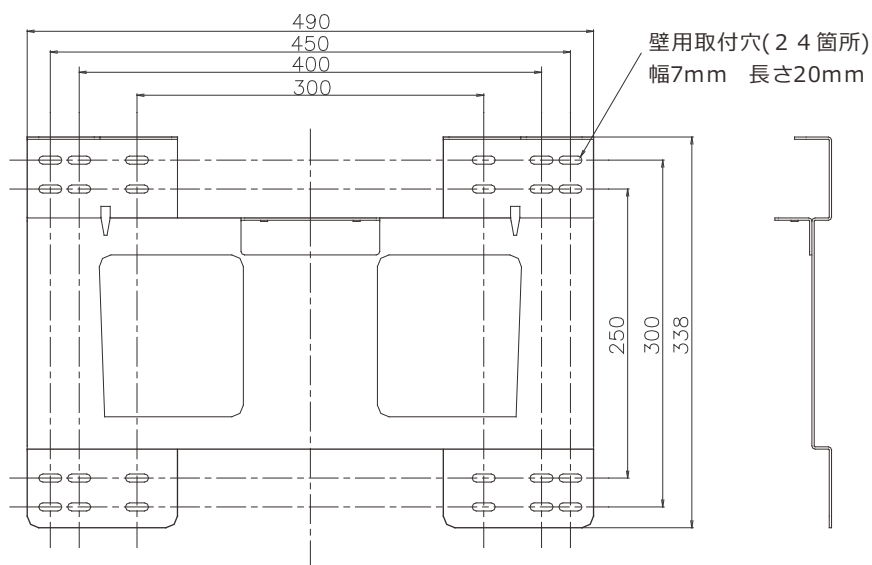
フック4箇所が切欠きに完全に引っ掛かっていないと液晶テレビの落下によるけが、
損害の原因となります。

製品仕様

テレビ取付金具



壁取付金具



質量 : 5.2 kg
 材質 : 鋼板
 表面処理 : 黒色塗装
 取付対象製品 : 三菱電機

LCD-65LS1 LCD-65LS3 LCD-58LS1 LCD-58LS3
 LCD-X65PR1 LCD-X58PR1
 DSM-65L6 LCD-65LBW6H LCD-H52MZW75
 対象機種(シリーズ)は余儀なく変更になる場合があります。

アルファテック株式会社

〒224-0003横浜市都筑区中川中央1丁目7番地2号 嵯峨野ビル5階

電話(045)913-1940

2016.9