

# LCD-A40/50RA1000 用壁掛け金具アダプタ 設置説明書

型名： MK06BD アダプタ

\* 壁掛け金具はチルトタイプの使用は不可です  
PS-6F-MK06RXBをご使用ください。

## 警告

取付工事は必ず専門業者にご依頼ください。  
お客様ご自身で取付工事は行わないで下さい。  
不備な取付工事をした場合、液晶テレビが落下して、  
けがの原因になります。

## 目次

取付・設置説明	1
お客様へ	1
商品構成	1
安全のために必ずお守りください	2
取付工事説明	5
製品仕様	8

# ALPHATEC

## 取付・設置説明

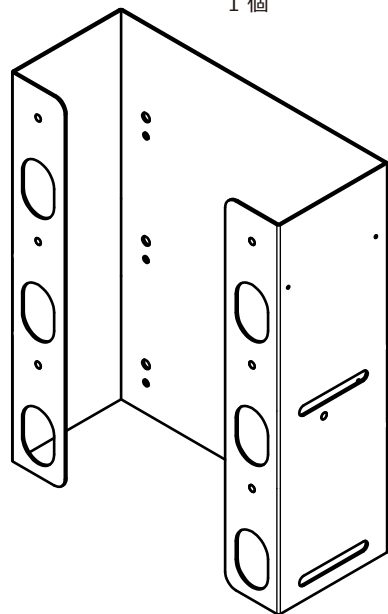
- 取付工事を始める前に、この設置説明書をよくお読みになり、正しく安全に行ってください。
- 取付け後、お客様が安全にお使いいただけるよう取付けの強度は、液晶テレビ及び壁掛け金具の荷重に耐えられるよう十分ご注意くださいのうえ、取付工事を行ってください。
- 取付工事は、必ず2人以上で行ってください。
- この説明書で指定されているネジ類は、全数確実に締め付けてください。
- 製品の取付完了後、本書をお客様に必ずお渡ししてください。

## お客様へ

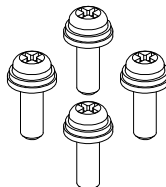
- 設置説明書は、大切に保存してください。
- 取付工事は、工事業者にご依頼ください。お客様ご自身で取付工事を行わないでください。
- 取付け不備、取扱い不備による事故や破損については、当社は責任を負いません。
- 壁掛け金具を壁面に取付け後、壁掛け金具を撤去した場合、壁面に取付ネジ類の穴やアンカーボルトが残りますので、ご了承ください。
- 液晶テレビを長時間ご使用になりますと、液晶テレビの熱や空気の流れて壁面が変色することがありますのでご了承ください。

## 商品構成

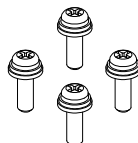
MK06BD アダプタ  
1 個



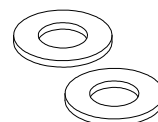
M6 × 20 ナベ 3 点セムス  
4 本



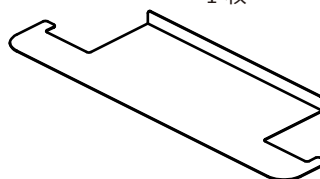
M4 × 16 ナベ 3 点セムス  
4 本



M6 平ワッシャー  
2 枚



カバー  
1 枚



# 安全のために必ずお守りください

●誤った取扱いをしたときに生じる危険とその程度を、次の表示で区分して説明しています。



**警告**

誤った取扱いをしたときに、死亡や重傷などに結びつく可能性があるもの。



**注意**

誤った取扱いをしたときに、傷害または家屋・家財などの損害に結びつくもの。

●図記号の意味は次のとおりです。



絶対に行わない



必ず指示に従い行う



必ず電源プラグをコンセントから抜く



**警告**



設置後に移動しない

禁止

移動やお取替えの際には、販売店に相談すること。壁掛け金具の取付け作業は、特殊な技術を必要とします。

誤った取付けや調整は、液晶テレビが落下して、けがの原因になります。



ボルトやネジ類は、所定の場所に確実に締め付ける

落下してけがの原因になります。



部品を改造したり、正規の使いかた以外の使いかたをしない

禁止

落下してけがの原因になります。



取付作業は 2 人以上で行う

二人以上で

落下してけがの原因になります。



振動の多い所、衝撃や大きな力がかかる所に取付けない

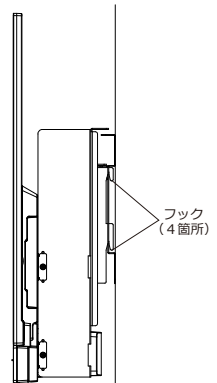
設置禁止

落ちたり、倒れたりしてけがの原因になります。



テレビ後面に取付けたテレビ取付金具のフックが壁側金具に確実に引っ掛かったことを確認する

落下してけがの原因になります。



## ⚠ 警告

電源プラグは容易に手が届く場所の電源コンセントに差し込んでください。

**万一異常が発生したときは、電源プラグをすぐ抜く**

- 液晶テレビのガタや振動が激しい
- 取付ネジや部品のゆるみやはずれがあるなどの異常状態で使用すると、傷害の原因になります。すぐに電源を切り、電源プラグをコンセントから抜いて人が近寄れないよう処置した上で、販売店に修理をご依頼ください。



プラグを抜く



販売店に相談する

液晶テレビと壁掛け金具（別売）の総荷重に長期間耐えられない壁や、地震や想定される振動や外力に十分耐えられない壁には取付けない

誤った取付けを行った場合、落下してけがの原因になります。



禁止

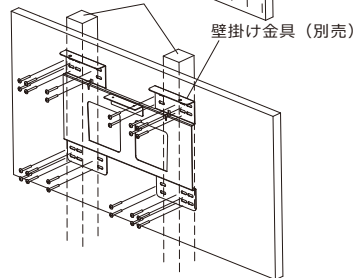
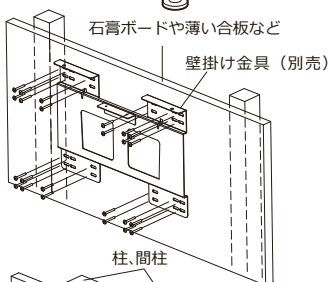
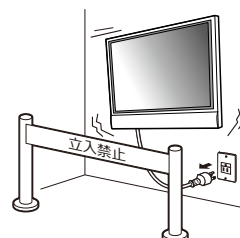
### ● 壁が木造の場合

荷重は必ず柱や間柱に持たせるようにし、強度が不足する場合は補強を行ってください。

石膏ボードや薄い合板の壁面には、直接取付けないでください。ネジ類は、壁構造や材質に最適な市販品をご準備ください。

### ● 壁がコンクリートの場合

アンカー類は、液晶テレビの荷重に十分耐えられる市販品をご準備ください。



## ⚠ 注意

設置のときは次のことをお守りください

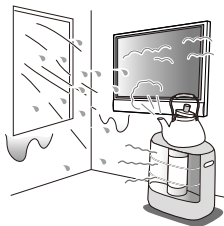
風通しが悪かったり、置き場所によっては、内部に熱がこもり、火災や感電の原因になります。

温度や湿気の高い所、水のかかる所に置かない

火災や感電の原因になります。

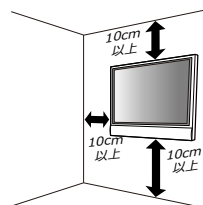


禁止



取付けの際は周囲に十分な距離を取る

通風孔からの空気の流れを妨げ、火災の原因になります。

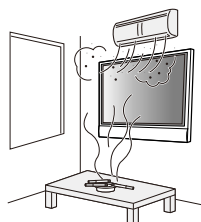


エアコンの吹出口や吸込口の近くに取付けない  
タバコの煙やほこりの多い所、油煙の  
当る所に取付けない

火災の原因になります。



設置禁止

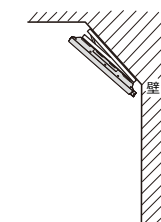


垂直面以外の壁面に取付けない

内部が高温になって火災の原因になります。  
落下してけがの原因になります。



設置禁止



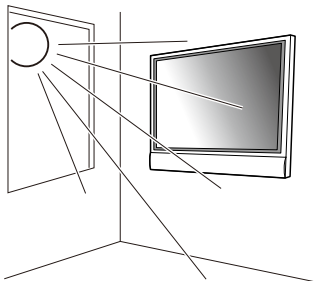
⚠ 注意

直射日光や強い光の当る場所  
に取付けない

明るすぎる場所でのご使用は、目を  
疲れさせる原因になります。



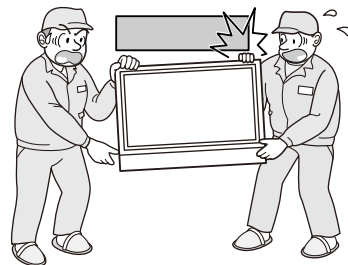
設置禁止



取付けの際は、指を挟まないように  
注意する



禁止



素手で製品を取付けない

けがの原因になります。



禁止

# 取付工事説明

## 液晶テレビ本体側の準備

【安全のために必ずお守りください】

■ 図記号の意味は次のとおりです。



絶対に行わない



必ず指示に従い行う



指のけがに注意する

同梱スタンド以外での設置は必ず当社指定の専用壁掛け金具を使用し、設置は必ず専門業者に依頼する

- 同梱スタンドをはずしてご使用の際は、必ず本機に付属の支柱2本と当社指定の専用壁掛け金具取付用金具とカバーを取付けてご使用ください。  
※カバーは専用壁掛け金具取付用金具に同梱されています。
- ネジのゆるみがないことをしっかり確認してください。

必ず2人以上で作業してください。  
作業中は、指をはさまないよう、ご注意ください。

### 壁掛け金具取付用金具・カバーの取付け

- 用意するもの：プラスドライバー No.2 (柄が細みで長いもの)

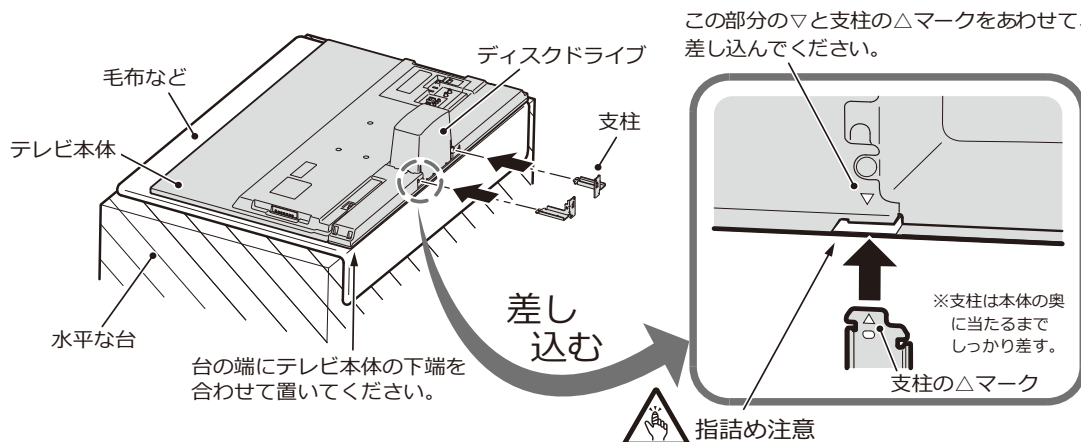
※ネジ頭の十字穴にぴったり合ったドライバーをお使いください。十字穴に合わないドライバーをお使いになると、十字穴がつぶれたり、ドライバーの先がつぶれたりしてネジがしっかり締まらなくなります。

※ネジの取扱いにはご注意ください。(お子様飲み込むと危険です。)

## 1 図のようにテレビ本体をふせて置いて、右図のように液晶テレビに付属の支柱(2本)をテレビ本体に差し込む

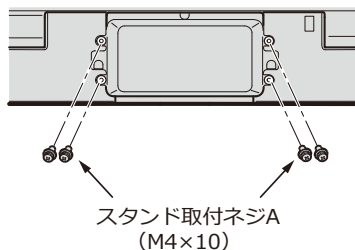
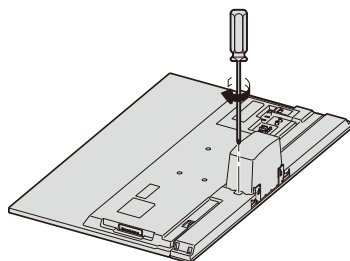
※液晶画面には、さわらないでください。(画面に傷や汚れがつく場合があります。)

※液晶画面前面のダンボールシートはテレビ本体の壁掛け取付作業が完了するまではがさないでください。



## 2 液晶テレビに付属のスタンド取付ネジA (M4×10) で、本体と支柱をしっかりとネジ止めする

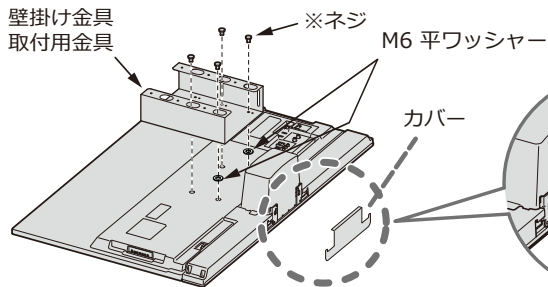
スタンド取付ネジA (M4×10) は、液晶テレビの取扱説明書と同じ袋に入っています。



スタンド取付ネジA (M4×10)

### 3 図のように壁掛け金具取付用金具、カバーを取付ける

[40/50V型] ※取り付けかたのイラストは、50V型です。



テレビにより壁掛け時、前傾することがあります。アダプタをテレビに取付け時、テレビの下側に平ワッシャーを挿入いただくと改善されます。

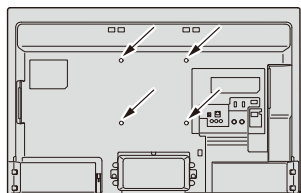
※ 40V:付属のM4ネジ  
50V:付属のM6ネジ

カバー裏の剥離紙を剥がす  
カバーの下部分①をテレビ本体へ差し込む  
カバーの突起部分②をテレビ本体へ差し込む

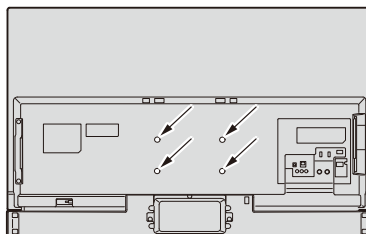
カバーの外形を本体側のラインにあわせて貼付けてください

#### 壁掛け金具取付用金具取り付け部 ( / )

[40V型]



[50V型]



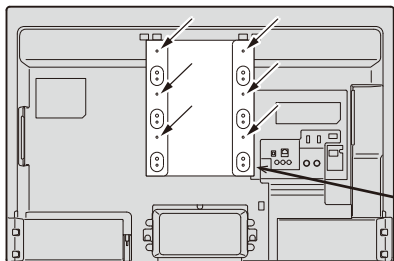
※矢印箇所の4カ所は、あらかじめネジで固定されています。固定されているネジを取り外してください。取り外したネジを壁掛け金具取付用金具の固定に使用せず、本品に付属のネジをご使用ください。

注意：誤ったネジを取付けた場合、液晶テレビの故障の原因になります。

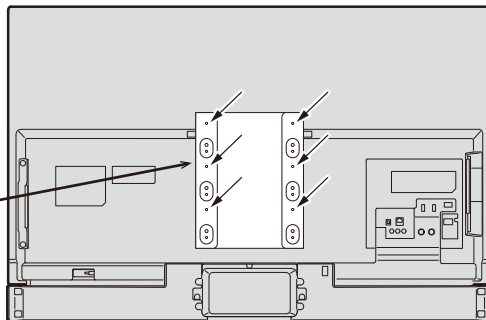
### 4 専用壁掛け金具取付部 ( / )

※矢印箇所の6カ所に別売りの壁掛け金具を固定します。

[40V型]



[50V型]

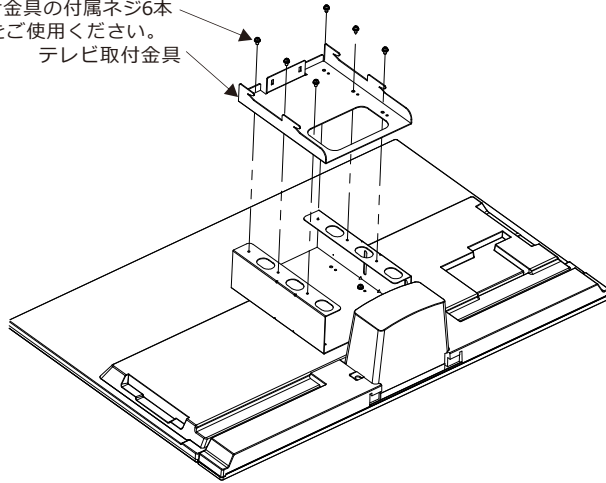


壁掛け金具  
取付用金具  
(本品)

## 5 専用壁掛け金具(PS-6F-MK06RXB) 取付方法

[40/50V型] ※取付けたのイラストは、50V型です。

専用壁掛け金具の付属ネジ6本  
※M6ネジをご使用ください。  
テレビ取付金具



壁掛け金具は別売です。

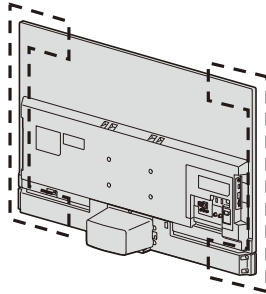
## 注意：テレビの取扱い

※製品の開梱や運搬をするときは、下図の破線部を持たないでください。

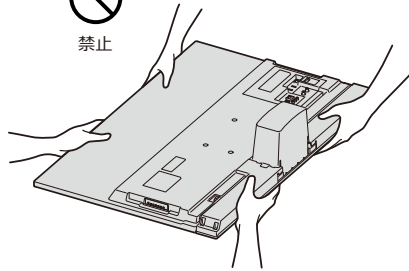
※製品の運搬や移動をするときは、製品を水平にしたままで保持しないでください。



禁止

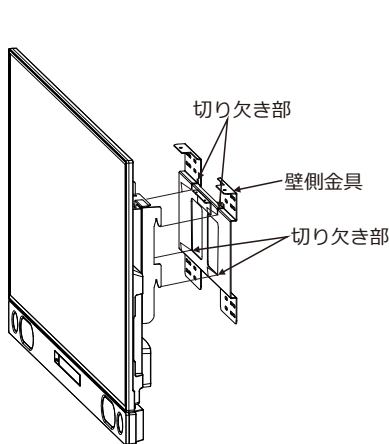


禁止



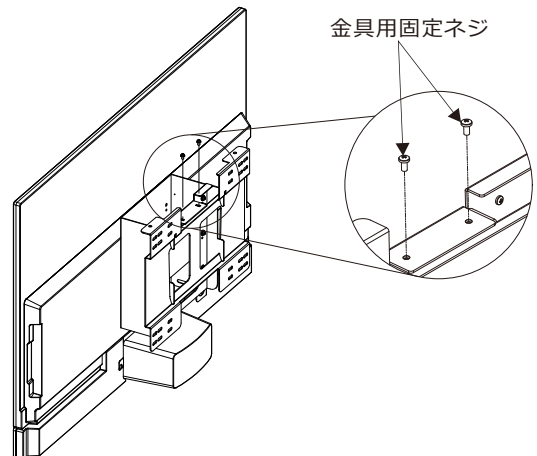
## 6 液晶テレビ本体と壁側金具への取付け

- (1) テレビに配線を接続します。
- (2) テレビ取付金具のフック(4箇所)を壁金具切り欠きに差込んで引っ掛けてください。



## 7 テレビ取付金具の固定

上面側から専用壁掛け金具に付属の金具固定用ネジ(M5×10)2本でテレビ取付金具と壁側金具を固定してください。  
液晶テレビの壁面への取付けが確実であることを確認してください。

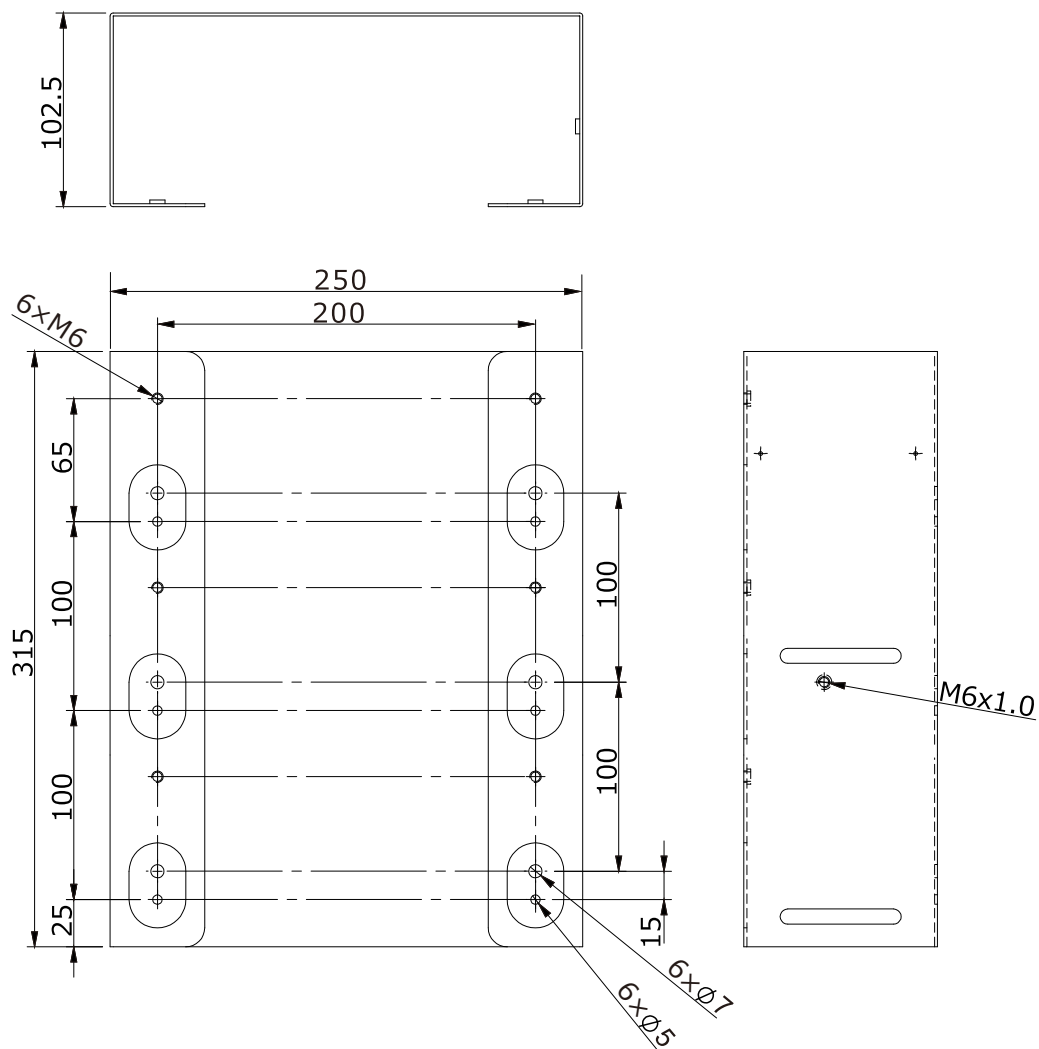


## 警告

フック4箇所が切り欠きに完全に引っ掛かっていないと液晶テレビの落下によるけが、損害の原因となります。



# 製品仕様



※上記寸法は設計値

質量 : 2.1kg  
 材質 : 鋼板  
 表面処理 : 黒色塗装  
 取付対象製品 : 三菱電機 LCD-A40RA1000 LCD-A50RA1000  
 対象機種 (シリーズ) は余儀なく変更になる場合があります。

## アルファテック株式会社

〒224-0003横浜市都筑区中川中央1丁目7番地2号 嵯峨野ビル5階

電話(045)913-1940(代表)

2018.10