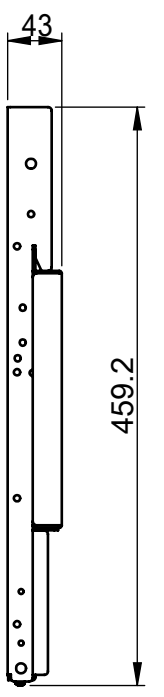
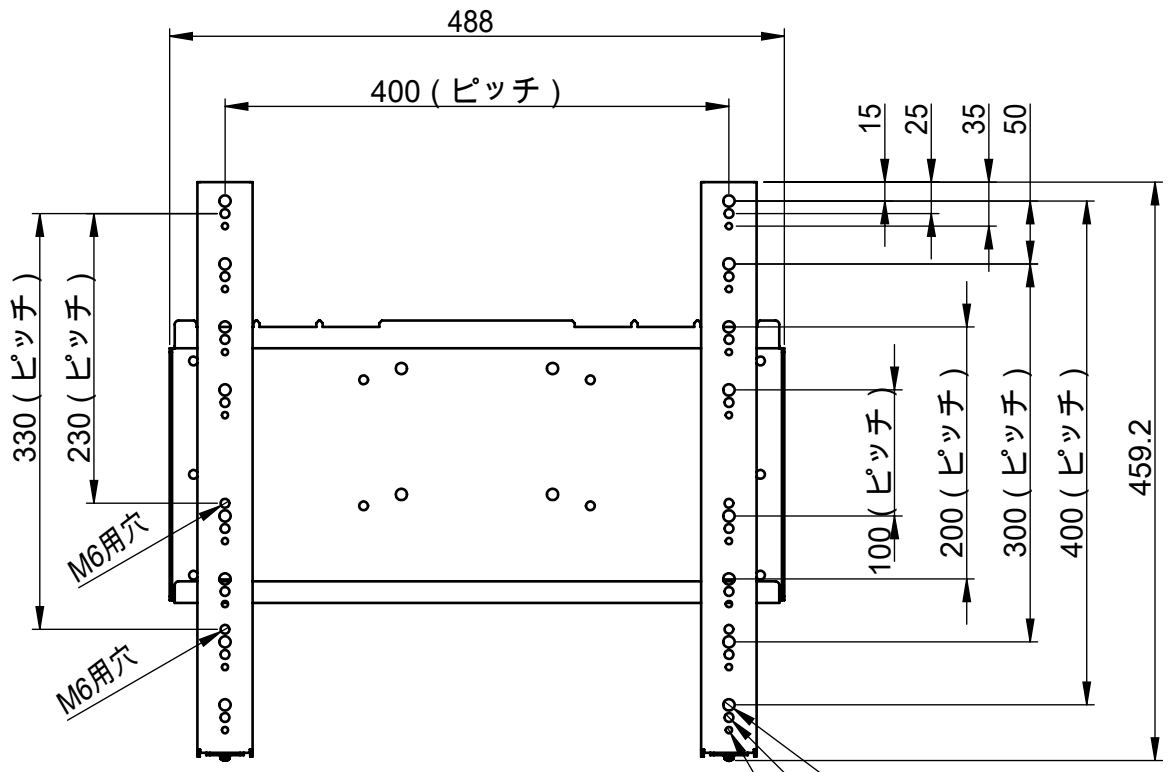
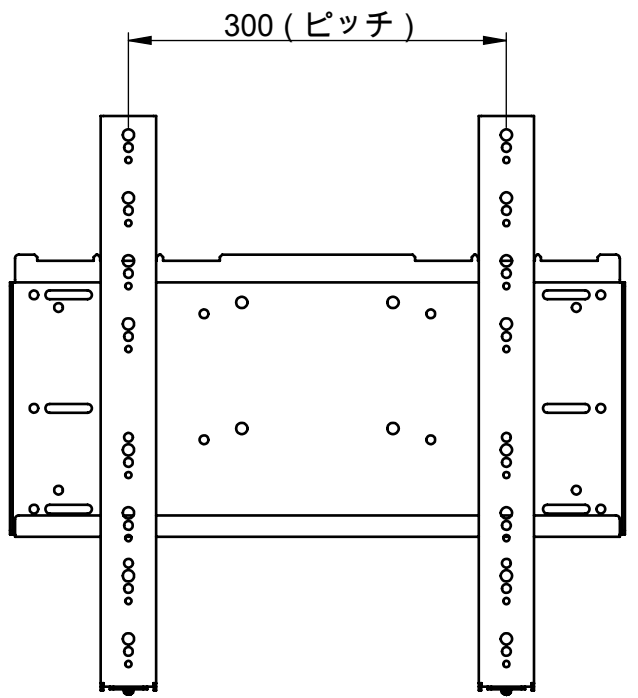


リビジョン				
ゾーン	リビジョン	注記	日付	承認
	0	新規作成	13.7.1	

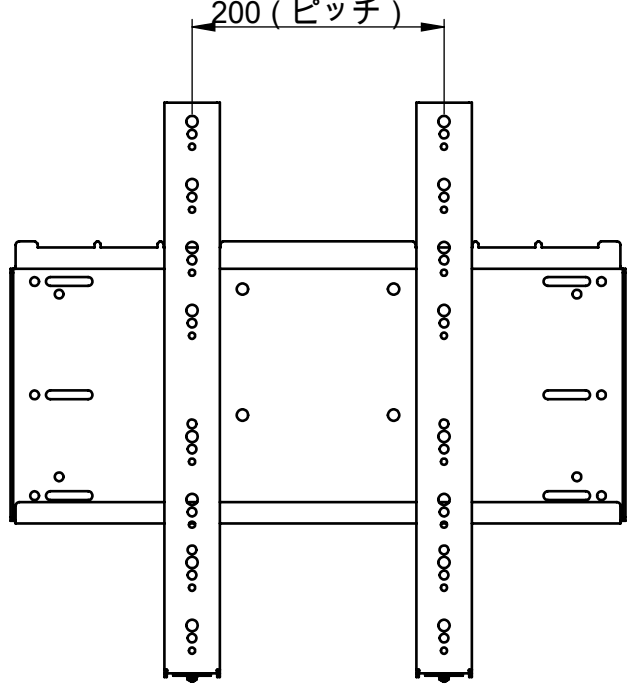


仕様
 テレビ重量適用範囲----MAX 45Kg
 テレビ取付け穴ピッチ---200×100.200×200.200×300.200×400
 300×100.300×200.300×300.300×400
 400×100.400×200.400×300.400×400
 本体重量-----3.7kg
 材質-----SPCC(黒色塗装)

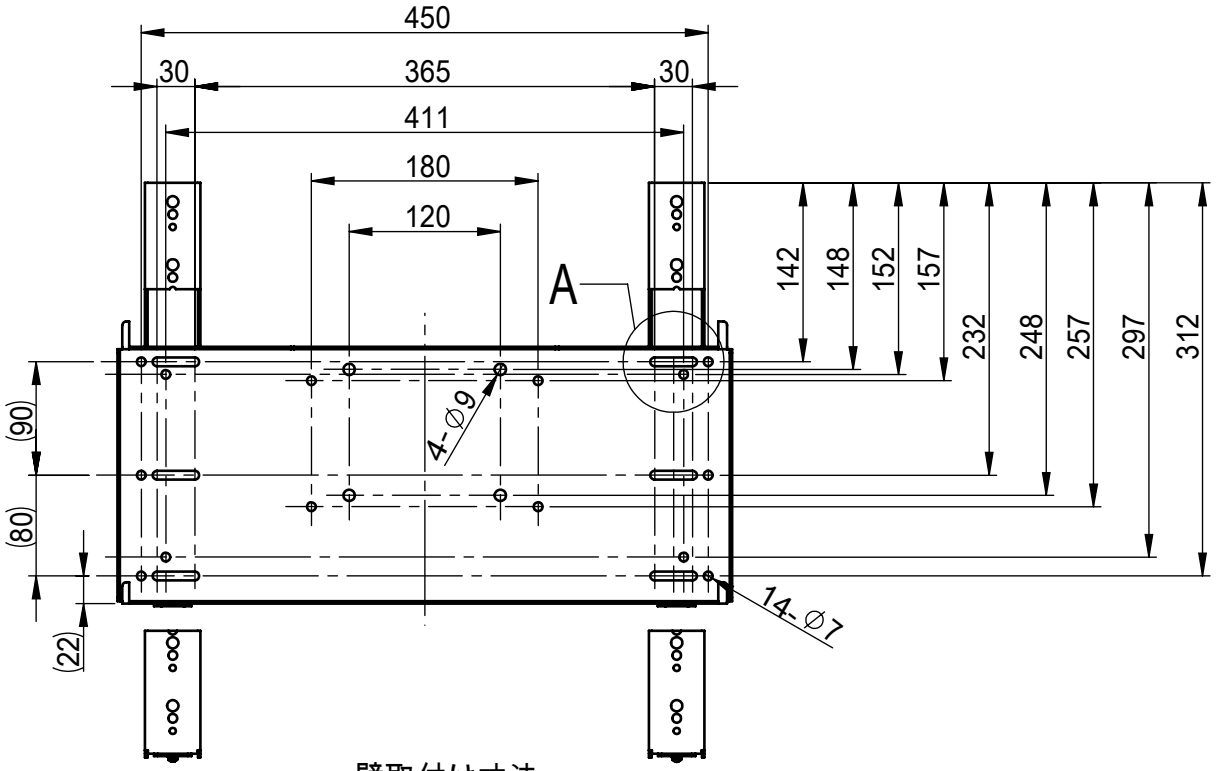
400mmピッチレイアウト



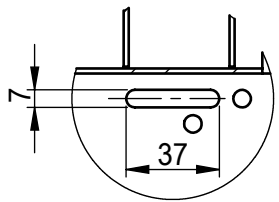
300mmピッチレイアウト



200mmピッチレイアウト



壁取付け寸法



詳細図 A
 スケール 1 : 3

DRAWN	NAME	DATE	ALPHATEC	
CHECKED	峰	13.7.1	TITLE:	
ENG APPR.			ATC01RX仕様書	
MFG APPR.			SIZE	DWG. NO.
Q.A.			A3	ATC01RX-B-A01A
COMMENTS:			REV	0
			SCALE: 1:5	SHEET 1 OF 1