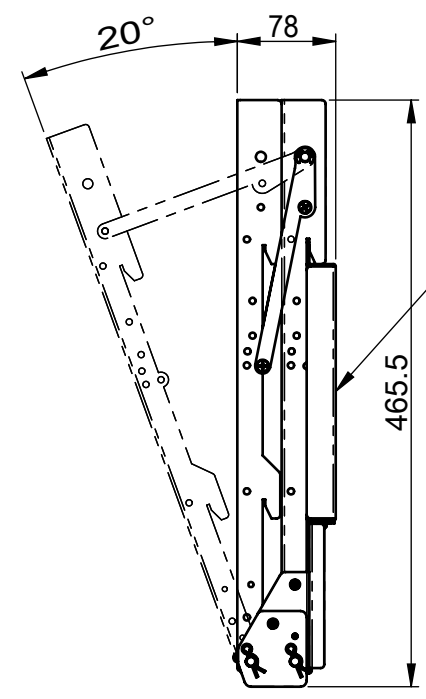
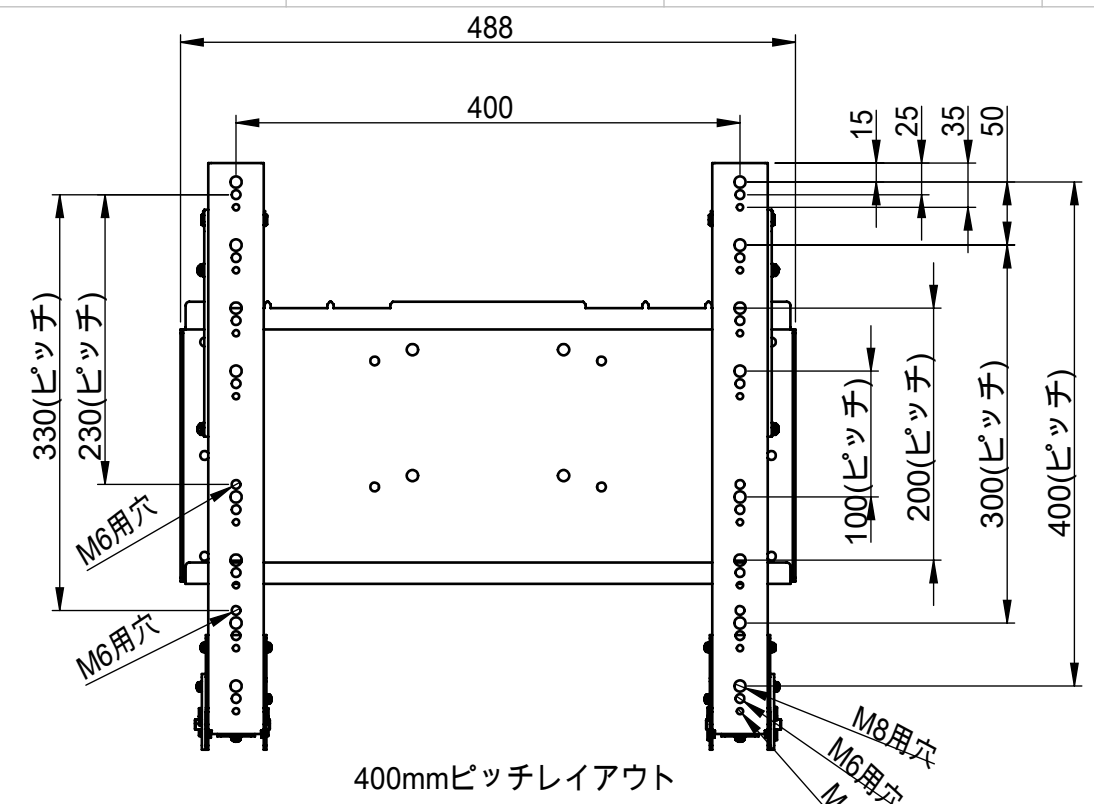
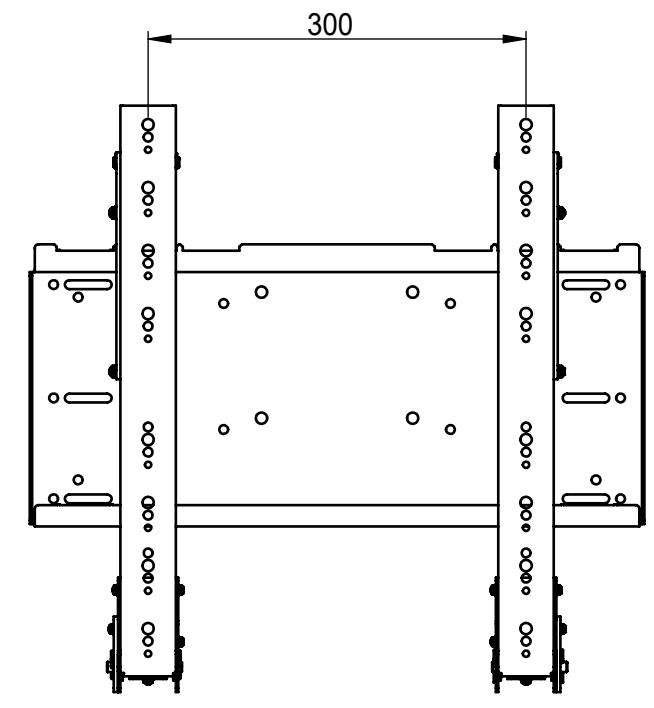


ゾーン	リビジョン	注記	リビジョン	日付	承認
	0	新規作成		13.7.1	

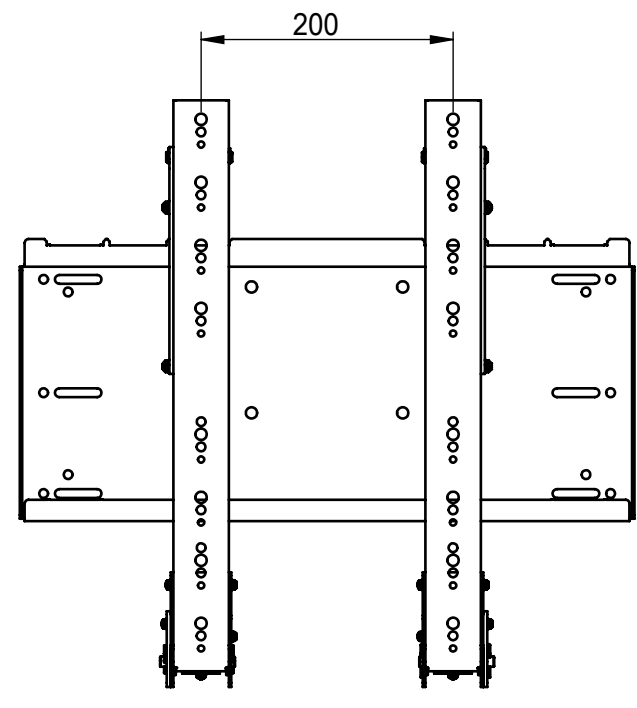
仕様
 テレビ重量適用範囲----MAX 45Kg
 チルト傾斜角度-----MAX 0°・ 5°・ 10°・ 15°・ 20°
 テレビ取付け穴ピッチ---200×100.200×200.200×300.200×400
 300×100.300×200.300×300.300×400
 400×100.400×200.400×300.400×400



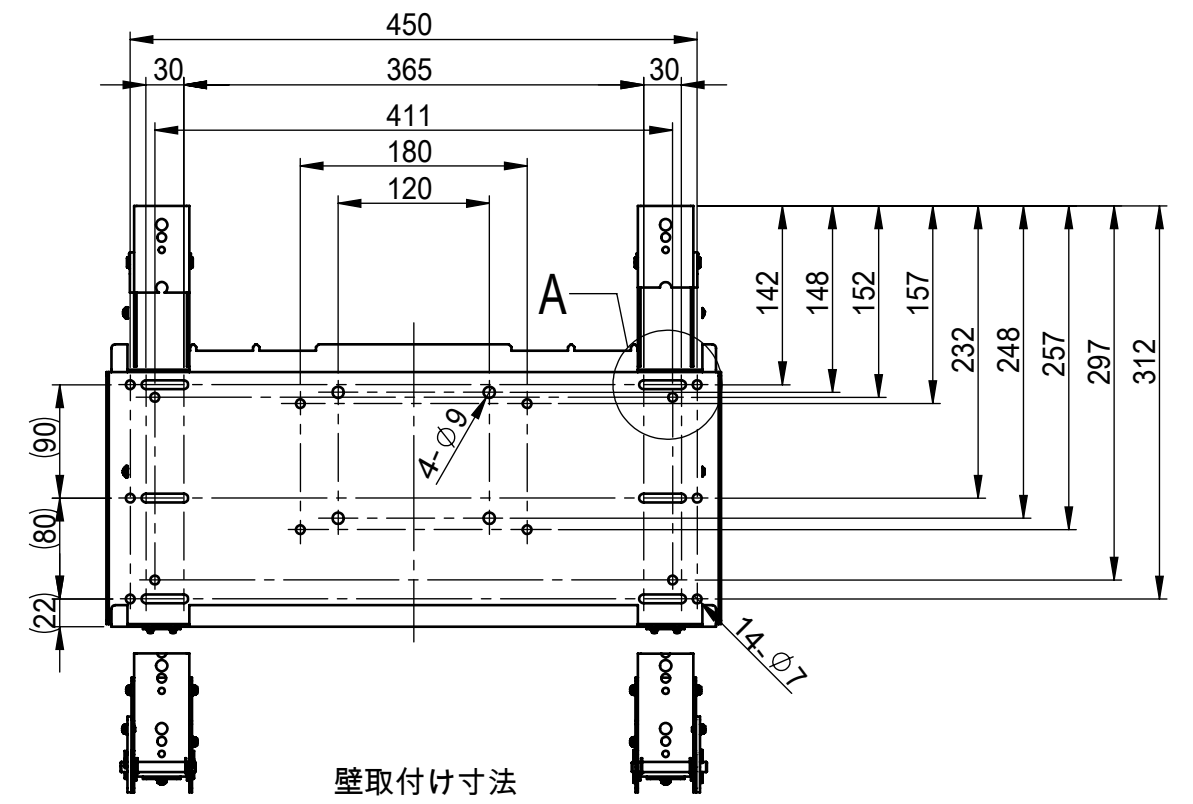
400mmピッチレイアウト



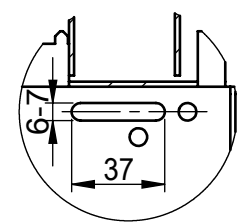
300mmピッチレイアウト



200mmピッチレイアウト



壁取付け寸法



詳細図 A
 スケール 1:3

DRAWN	NAME	DATE	ALPHATEC		
CHECKED	峰	13.7.1	TITLE:		
ENG APPR.			ATC01R仕様書		
MFG APPR.			SIZE	DWG. NO.	REV
Q.A.			A3	ATC01R-B-A01A	0
COMMENTS:			SCALE: 1:5		SHEET 1 OF 1