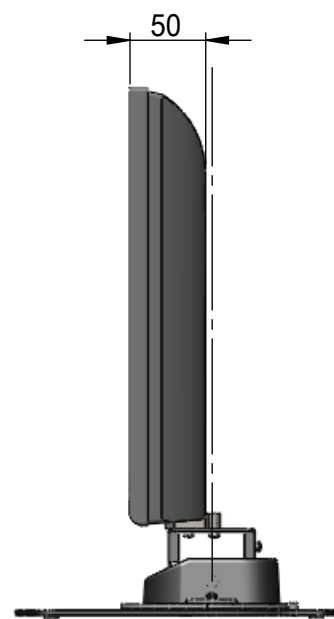
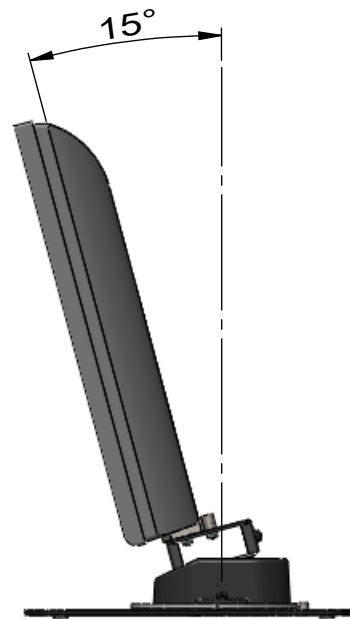
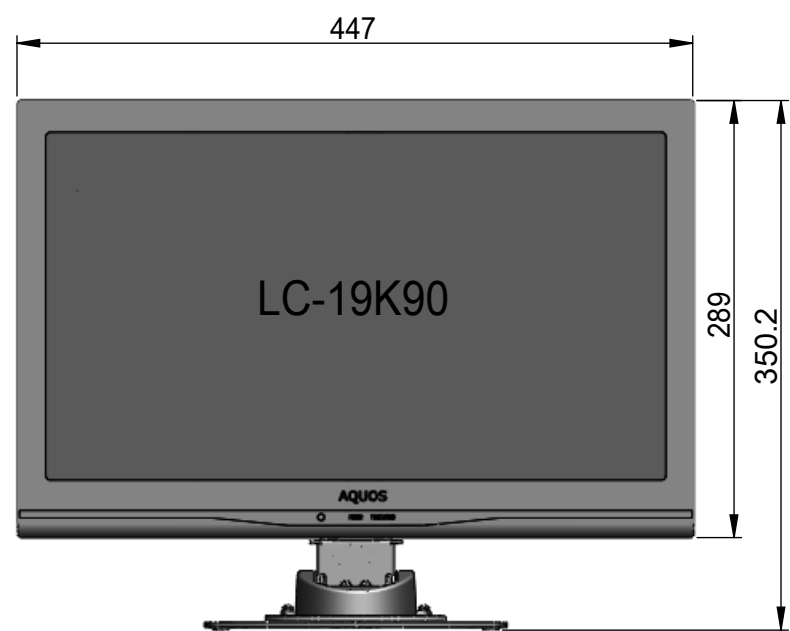
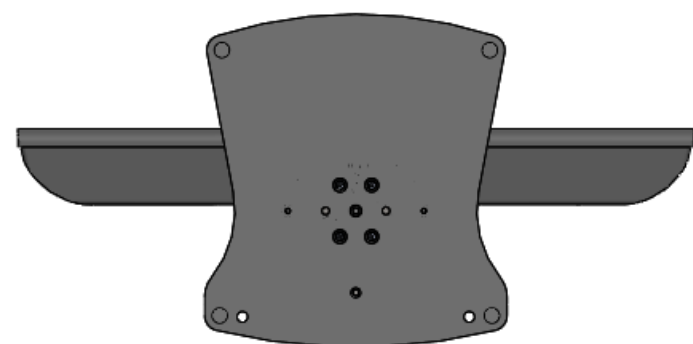


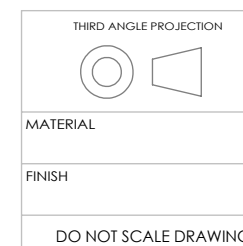
スイベル可動範囲



チルト可動範囲



リビジョン				
バージョン	リビジョン	注記	日付	承認
	0	新規作成	13.11.18	



DRAWN	NAME 金子	DATE 13.11.18	ALPHATEC	
CHECKED			TITLE:	
ENG APPR.			ST8A LC-19K90	
MFG APPR.			シャープ	
Q.A.			SIZE	DWG. NO.
COMMENTS:			A3	ST8A-LC19K90
			REV	0
			SCALE: 1:5	SHEET 1 OF 1