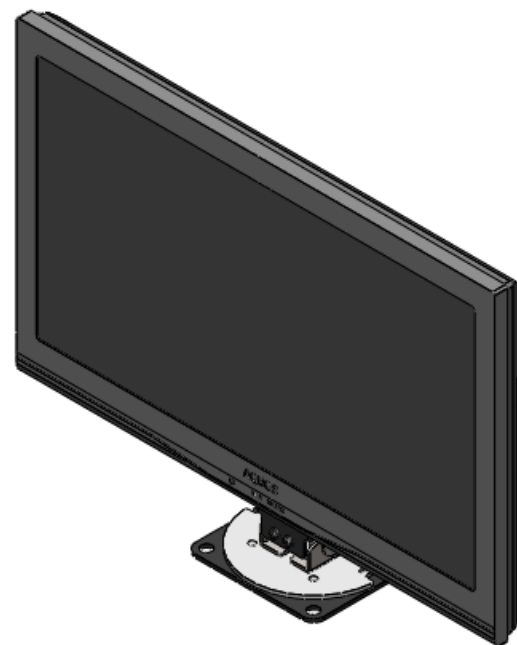
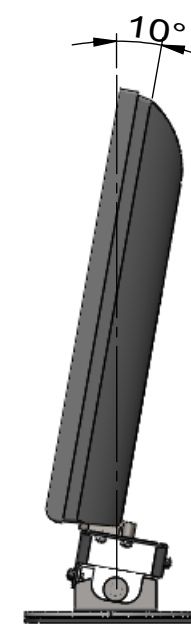
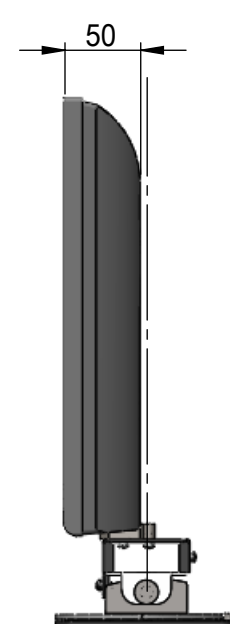
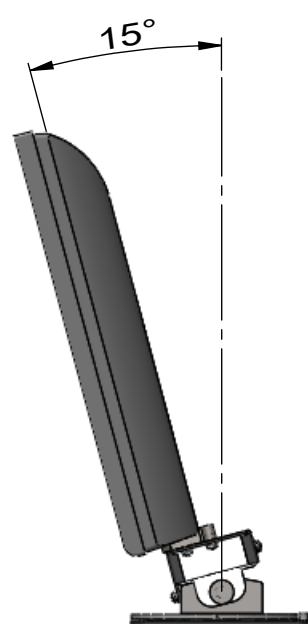
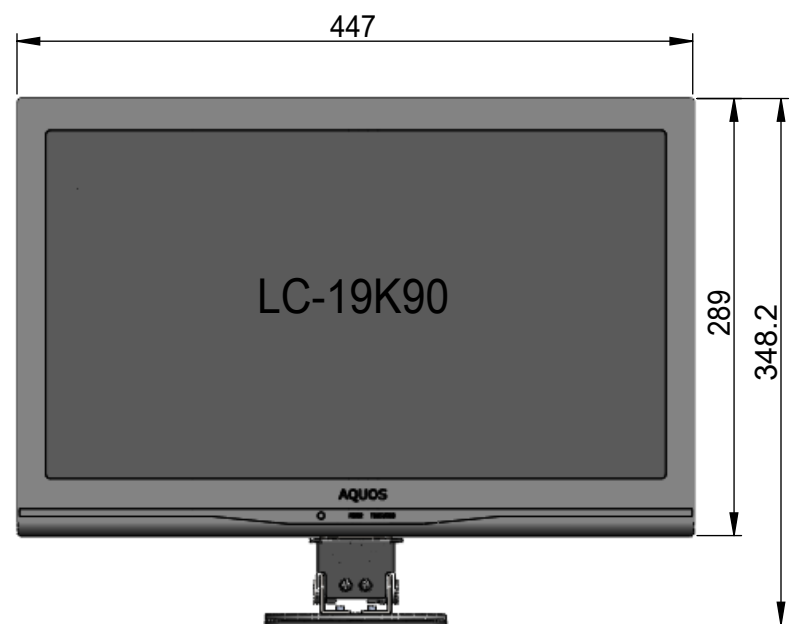


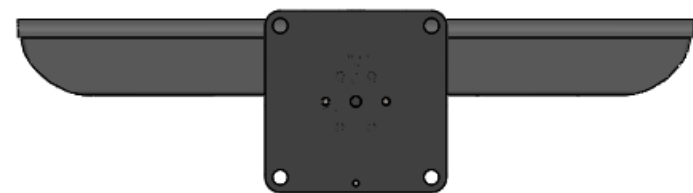
スイベル可動範囲



リビジョン				
バージョン	リビジョン	注記	日付	承認
	0	新規作成	14.03.20	



チルト可動範囲



THIRD ANGLE PROJECTION

MATERIAL

FINISH

DO NOT SCALE DRAWING

NAME	DATE	ALPHATEC		
DRAWN 金子	14.03.20	TITLE:		
CHECKED		ST6A LC-19K90		
ENG APPR.		シャープ		
MFG APPR.		SIZE	DWG. NO.	REV
Q.A.		A3	ST6A-LC19K90	0
COMMENTS:		SCALE: 1:5		SHEET 1 OF 1