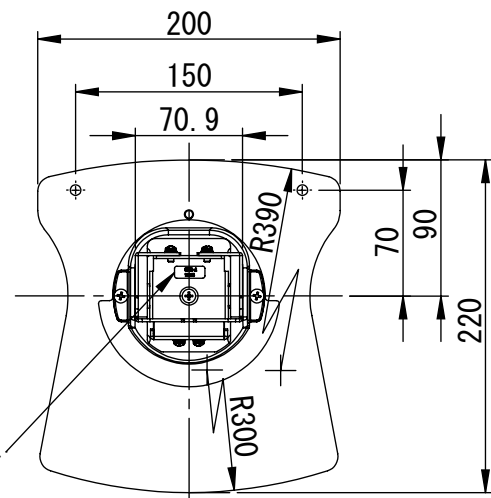
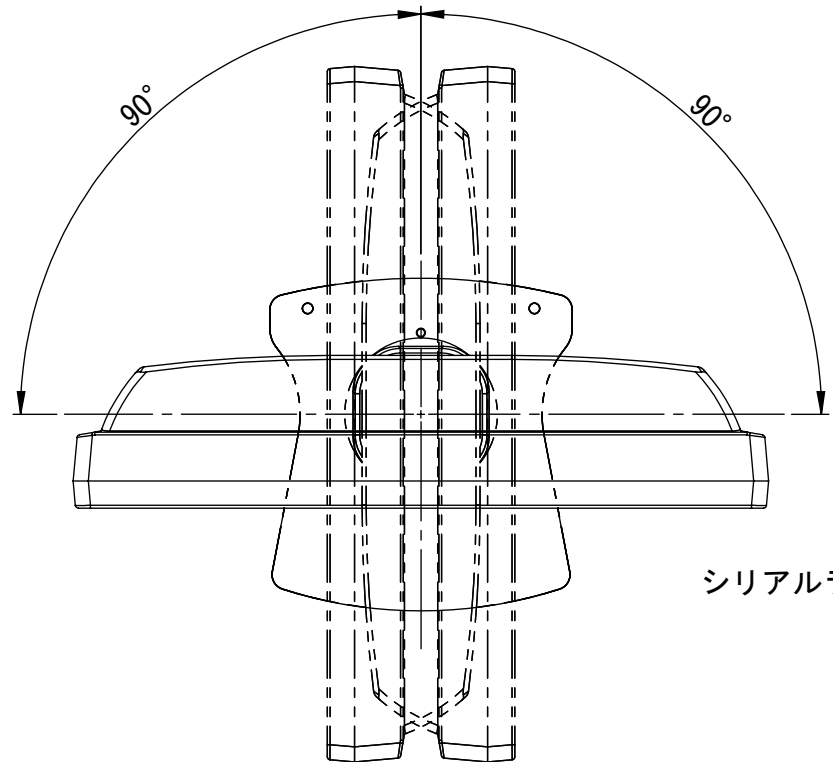


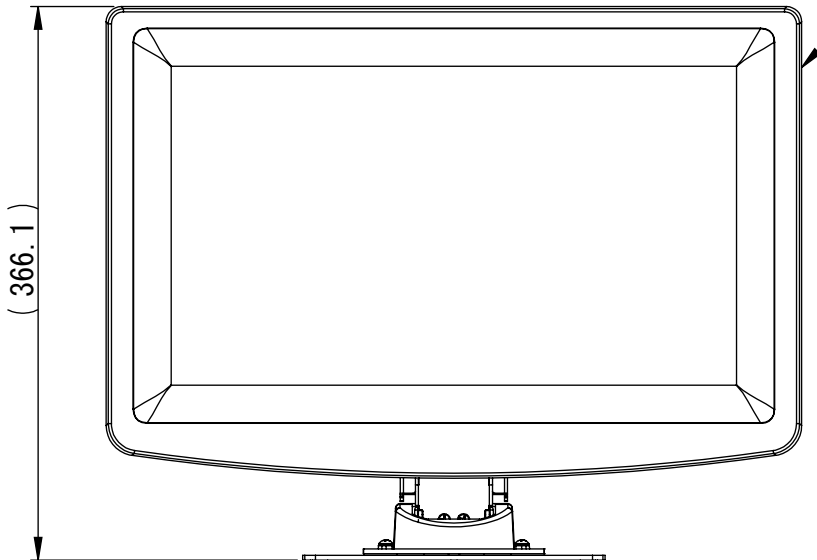
8 7 6 5 4 3 2 1

リビジョン				
ゾーン	リビジョン	注記	日付	承認
	0	新規作成	09.02.05	

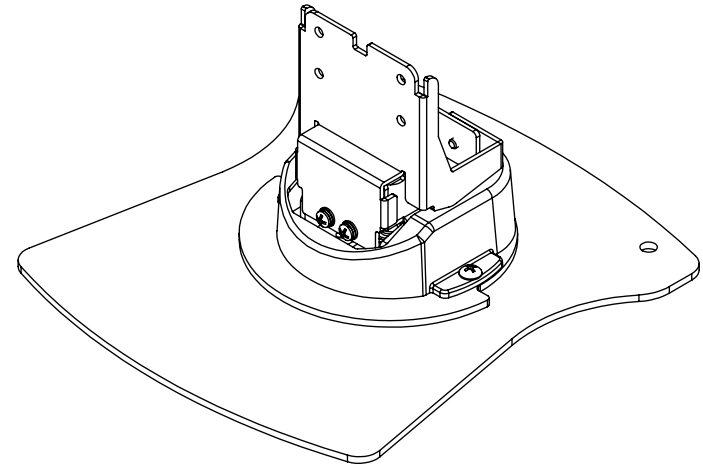
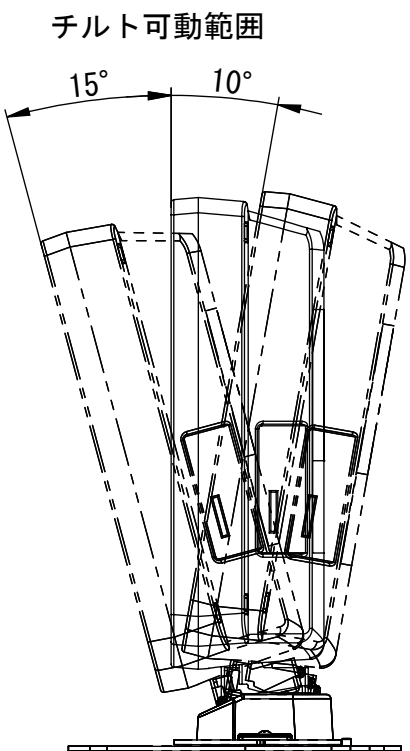


シリアルラベル

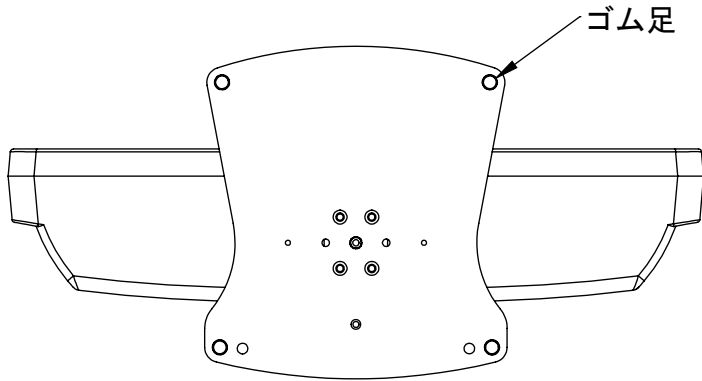
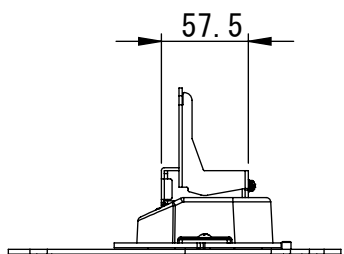
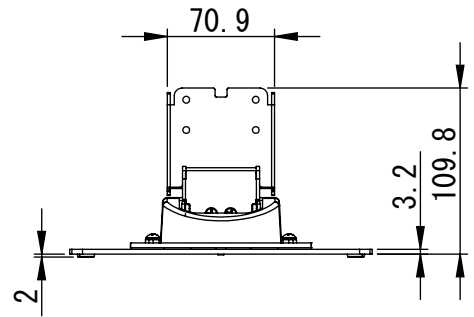
スイベル可動範囲



TH-L17Cシリーズ



ST-8A
据置きスイベル付チルトスタンド



ゴム足

THIRD ANGLE PROJECTION

MATERIAL

FINISH

DO NOT SCALE DRAWING

NAME	DATE	ALPHATEC	
DRAWN	金子 09.02.05	TITLE:	
CHECKED		ST-8A 据置きスイベル付チルトスタンド 外形図	
ENG APPR.		SIZE	DWG. NO.
MFG APPR.		A3	ST8A-SP01
Q.A.		REV	0
COMMENTS:		SCALE: 1:5	SHEET 1 OF 1

8 7 6 5 4 3 2 1