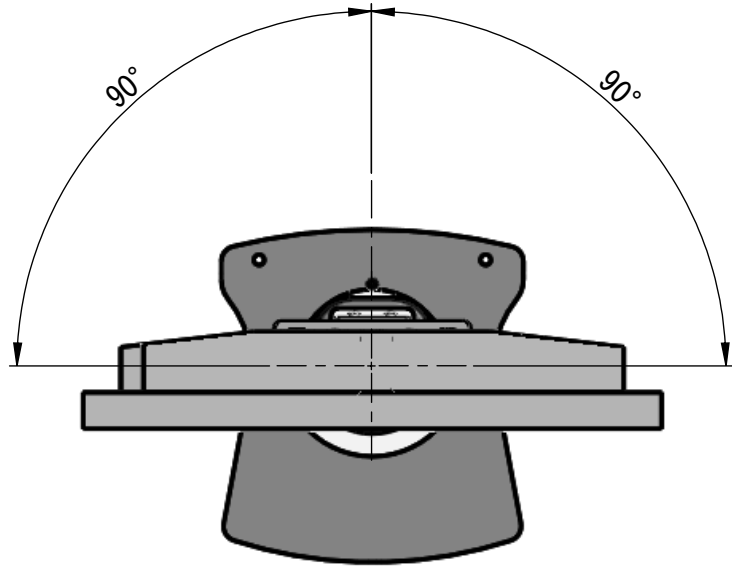
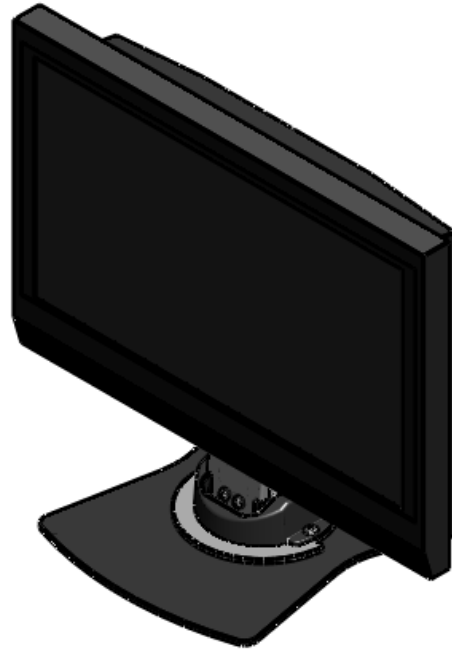


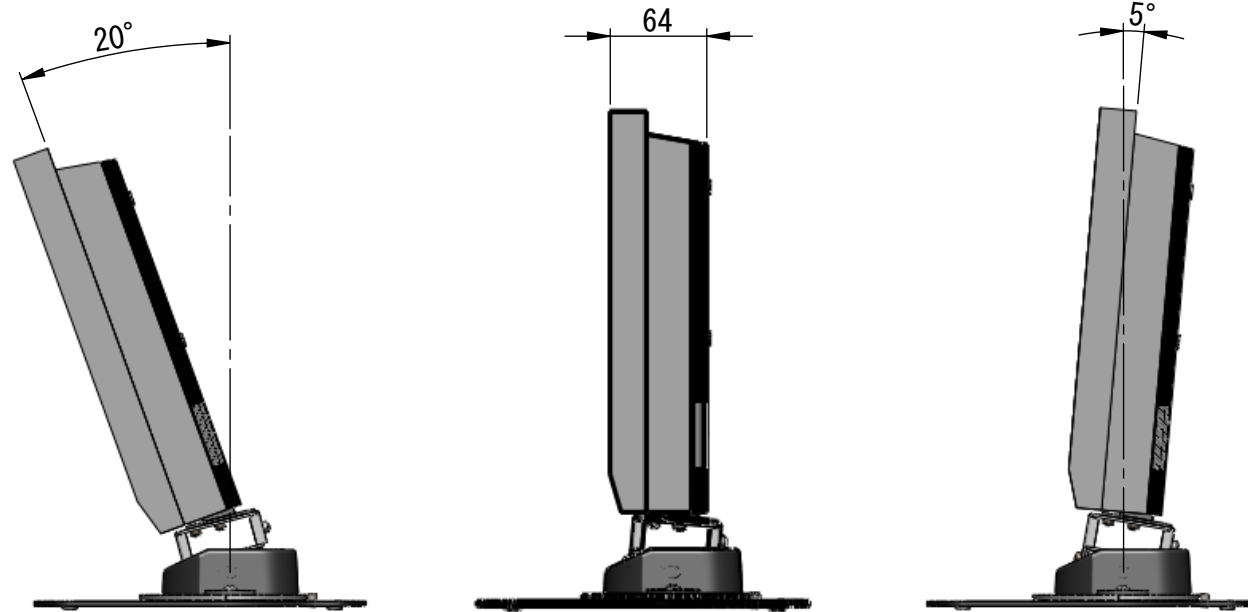
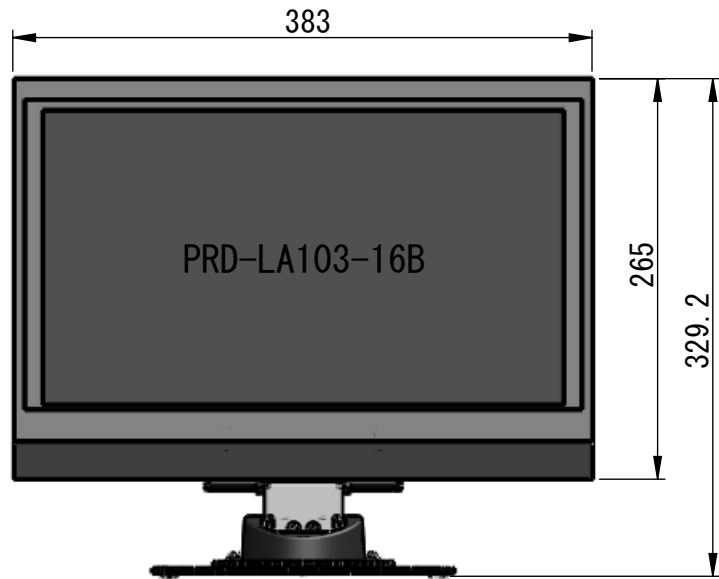
8 7 6 5 4 3 2 1



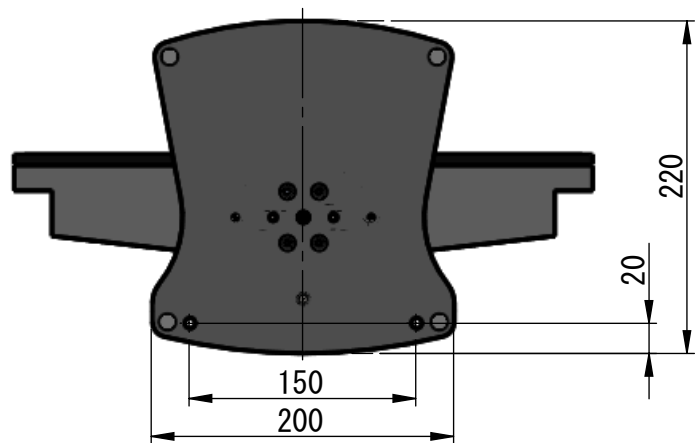
スイベル可動範囲



リビジョン				
ゾーン	リビジョン	注記	日付	承認
	0	新規作成	11.02.07	



チルト可動範囲



	NAME	DATE	ALPHATEC	
DRAWN	金子	11.02.07	TITLE:	
CHECKED			ST8A PRO-LA103-16B仕様 ピクセラ	
ENG APPR.			SIZE	DWG. NO.
MFG APPR.			A3	ST8A-PR00
Q.A.			REV	0
COMMENTS:			SCALE: 1:5	SHEET 1 OF 1

THIRD ANGLE PROJECTION

MATERIAL

FINISH

DO NOT SCALE DRAWING

8 7 6 5 4 3 2 1