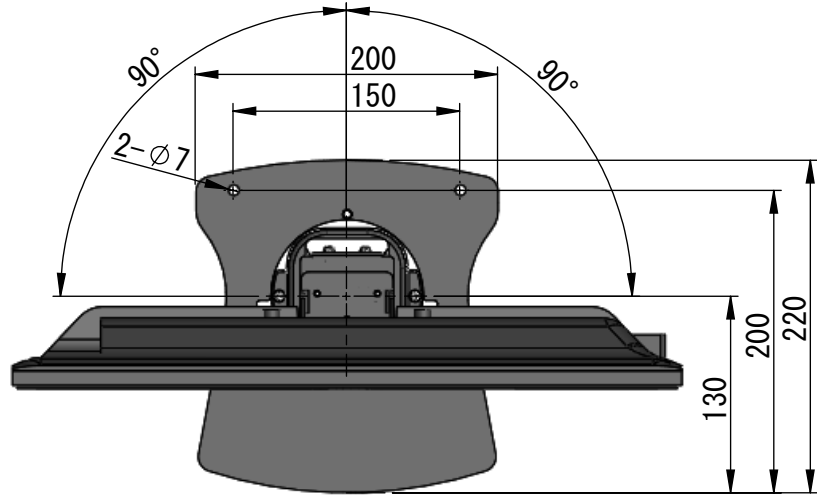
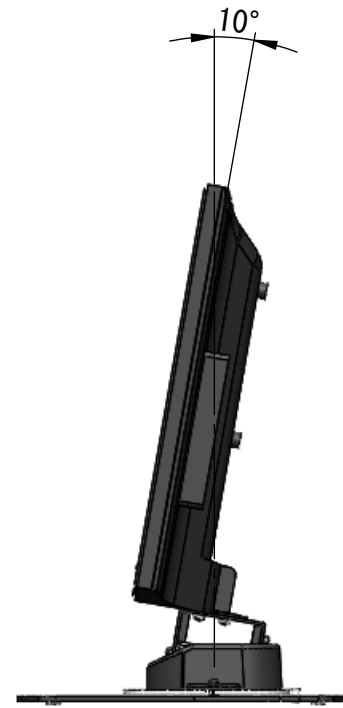
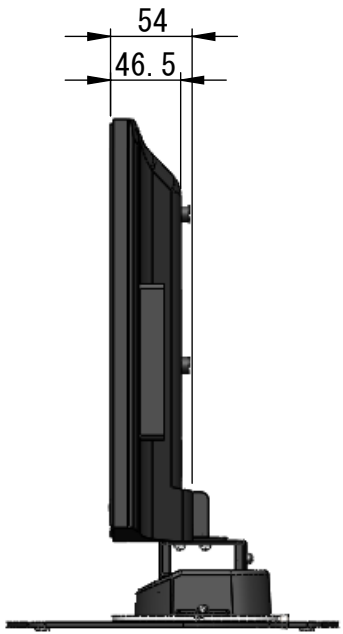
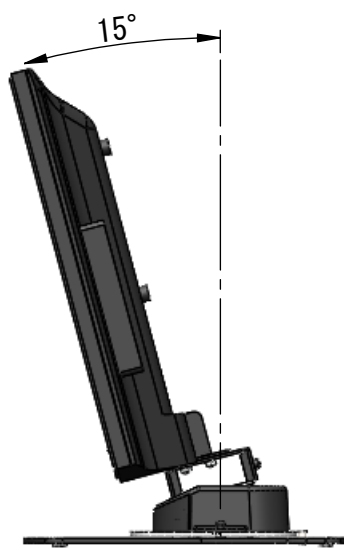
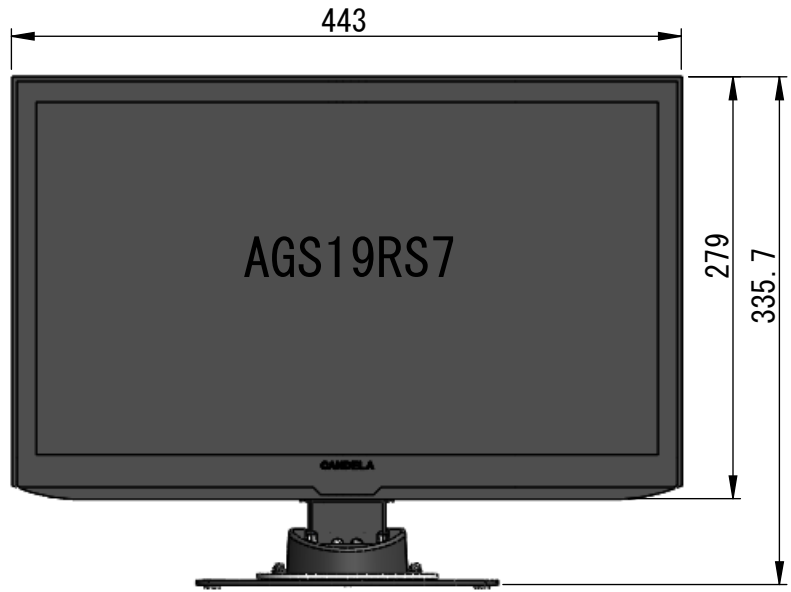
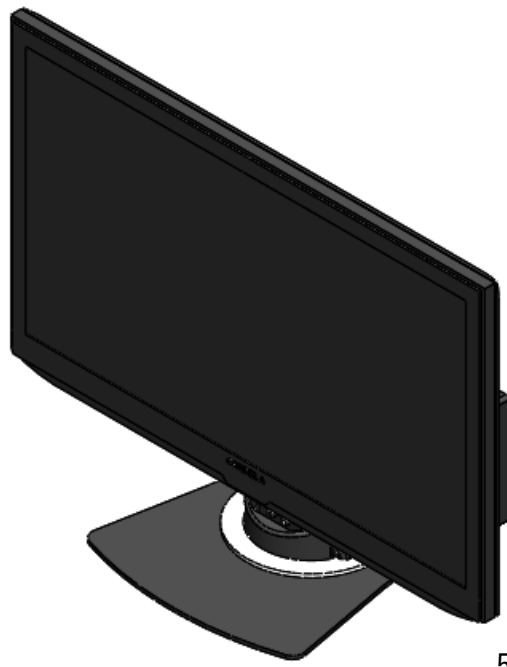


8 7 6 5 4 3 2 1

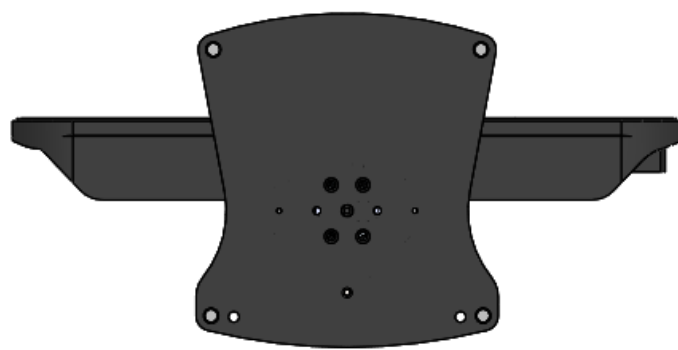
| リビジョン | | | | |
|-------|-------|------|----------|----|
| バージョン | リビジョン | 注記 | 日付 | 承認 |
| | 0 | 新規作成 | 18.03.02 | |



スイベル可動範囲



チルト可動範囲



THIRD ANGLE PROJECTION

MATERIAL

FINISH

DO NOT SCALE DRAWING

| | | | | | |
|-----------|----|------|----------|--------------------------|---------------|
| NAME | 金子 | DATE | 18.03.02 | ALPHATEC | |
| DRAWN | | | | TITLE: | |
| CHECKED | | | | ST8A AGS19RS7仕様 ディーオン | |
| ENG APPR. | | | | SIZE | DWG. NO. |
| MFG APPR. | | | | A3 | ST8A-AGS19RS7 |
| Q.A. | | | | REV | 0 |
| COMMENTS: | | | | SCALE: 1:5 | SHEET 1 OF 1 |

8 7 6 5 4 3 2 1