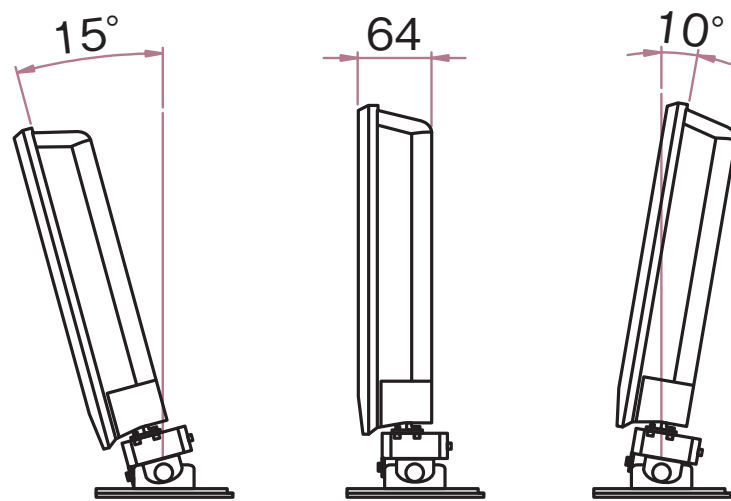
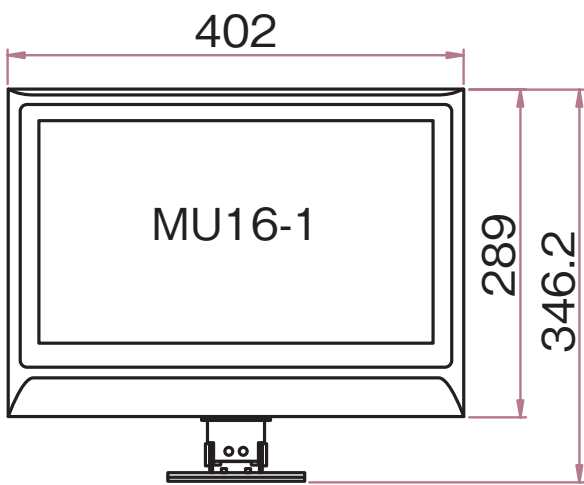


スィベル可動範囲



チルト可動範囲

