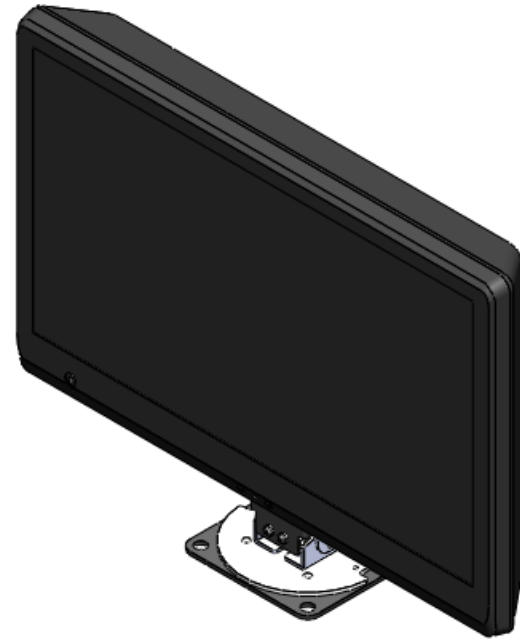
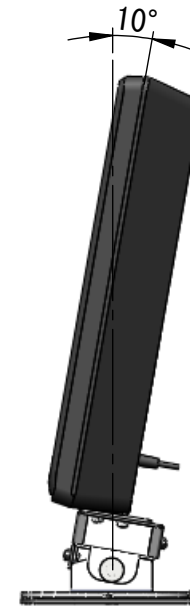
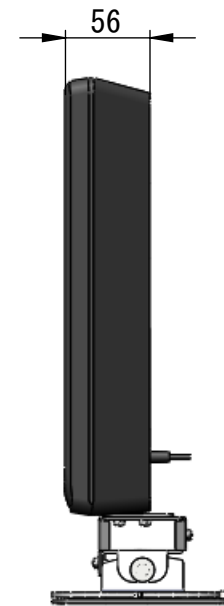
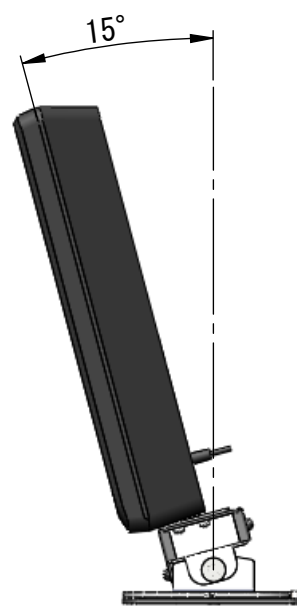
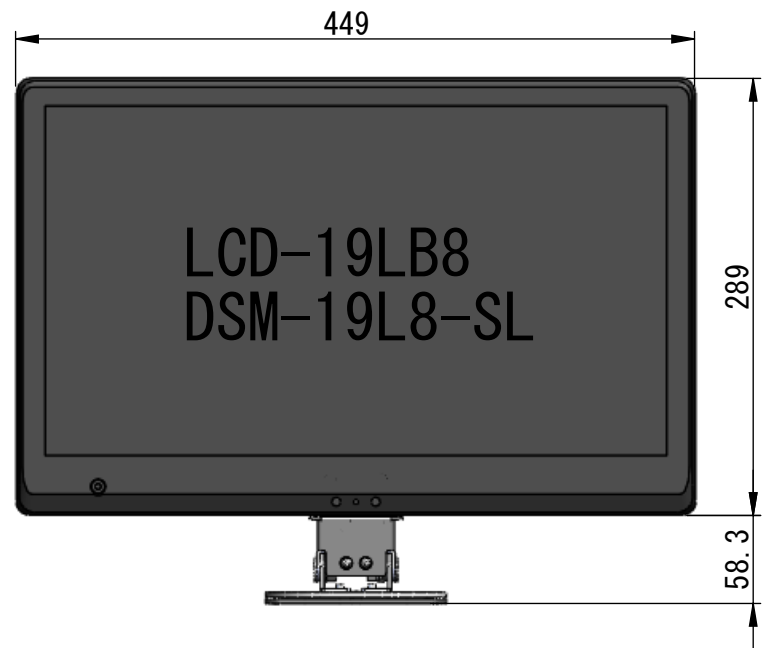


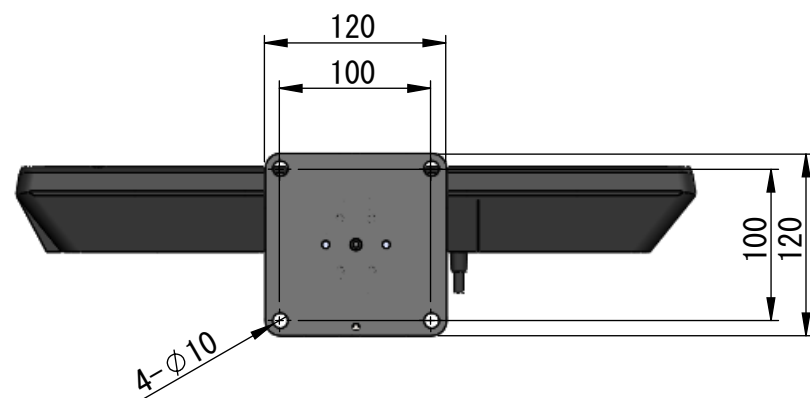
スイベル可動範囲



| リビジョン |       |      |          |    |
|-------|-------|------|----------|----|
| バージョン | リビジョン | 注記   | 日付       | 承認 |
|       | 0     | 新規作成 | 18.03.02 |    |



チルト可動範囲



THIRD ANGLE PROJECTION

MATERIAL

FINISH

DO NOT SCALE DRAWING

|           |      |          |                |              |
|-----------|------|----------|----------------|--------------|
|           | NAME | DATE     | ALPHATEC       |              |
| DRAWN     | 金子   | 18.03.02 | TITLE:         |              |
| CHECKED   |      |          | ST6A LCD-19LB8 |              |
| ENG APPR. |      |          | 三菱電機           |              |
| MFG APPR. |      |          | SIZE           | DWG. NO.     |
| Q.A.      |      |          | A3             | ST6A-19LB8   |
| COMMENTS: |      |          | REV            | 0            |
|           |      |          | SCALE: 1:5     | SHEET 1 OF 1 |