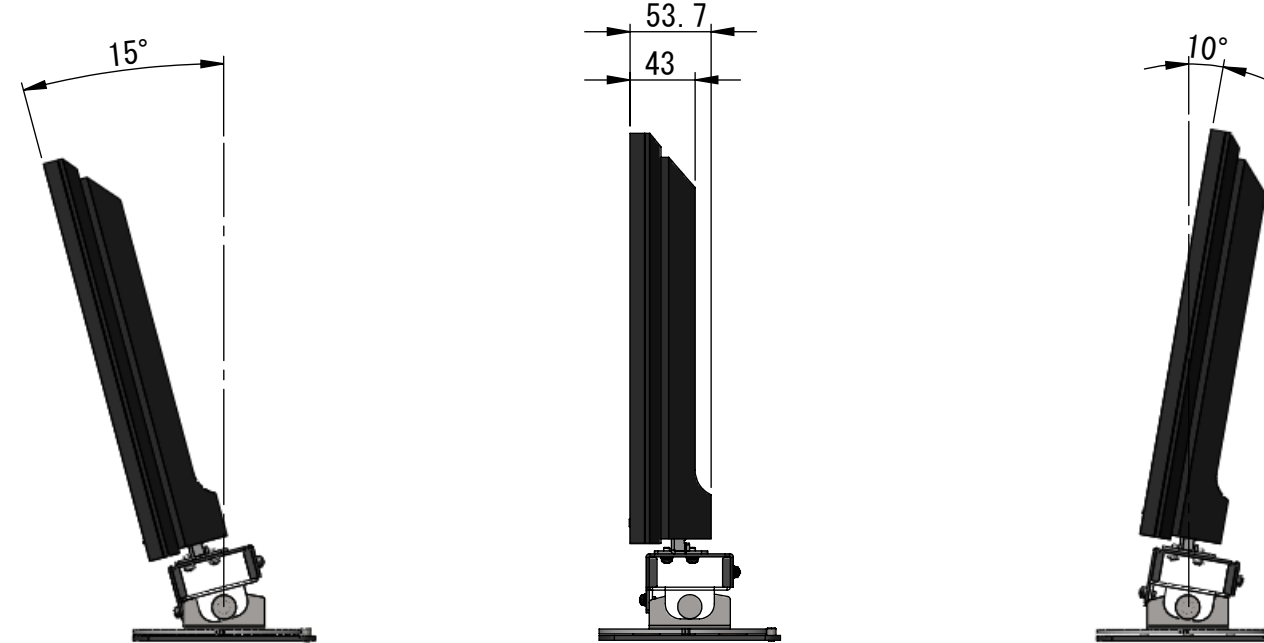
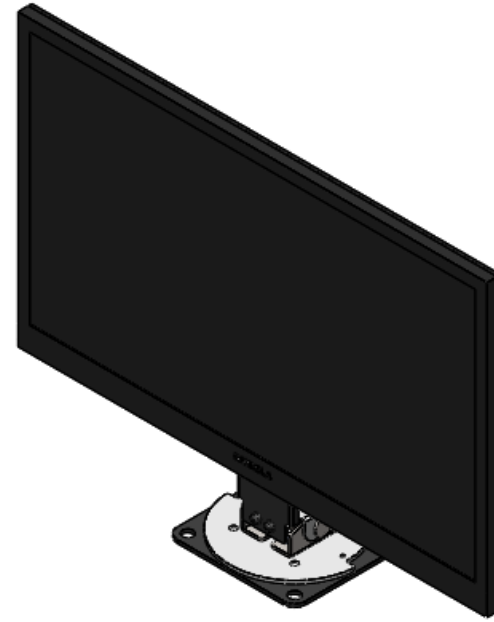
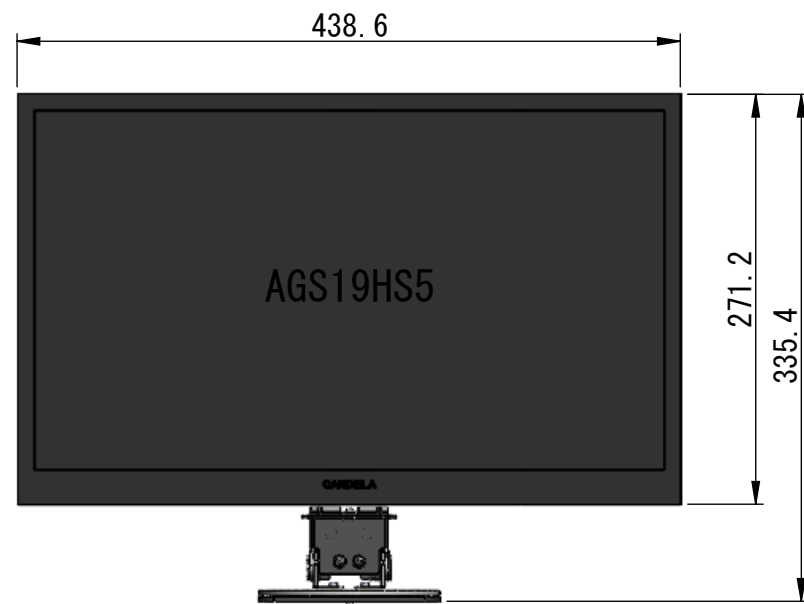
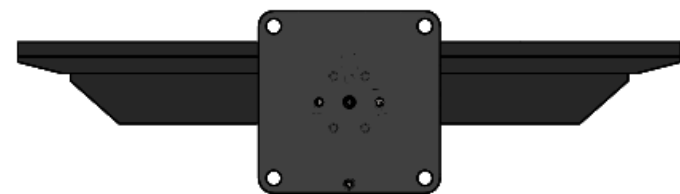


スィベル可動範囲



チルト可動範囲



リビジョン				
バージョン	リビジョン	注記	日付	承認
	0	新規作成	15.08.21	

	NAME	DATE	ALPHATEC	
DRAWN	金子	15.08.21	TITLE:	
CHECKED			ST6A AGS19HS5	
ENG APPR.			ディーオン	
MFG APPR.			SIZE	DWG. NO.
Q.A.			A3	ST6A-19HS5
COMMENTS:			REV	0
			SCALE: 1:5	SHEET 1 OF 1

THIRD ANGLE PROJECTION

MATERIAL

FINISH

DO NOT SCALE DRAWING