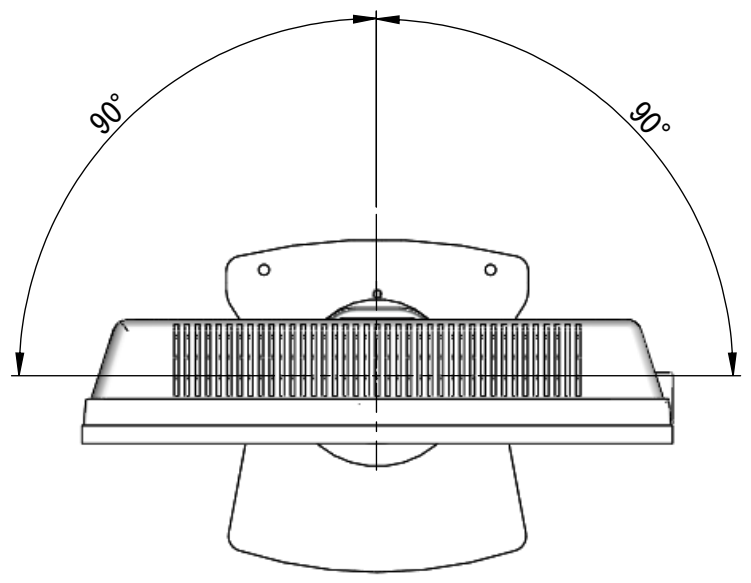


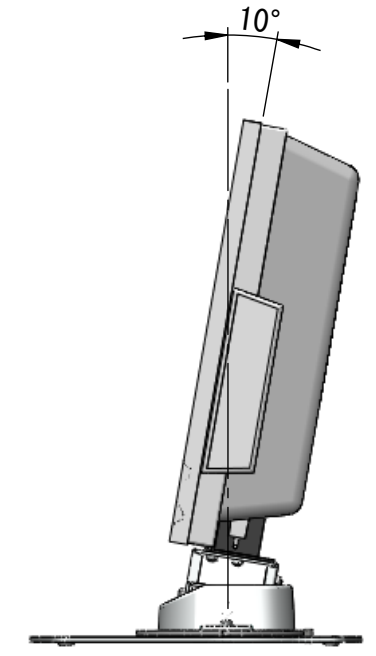
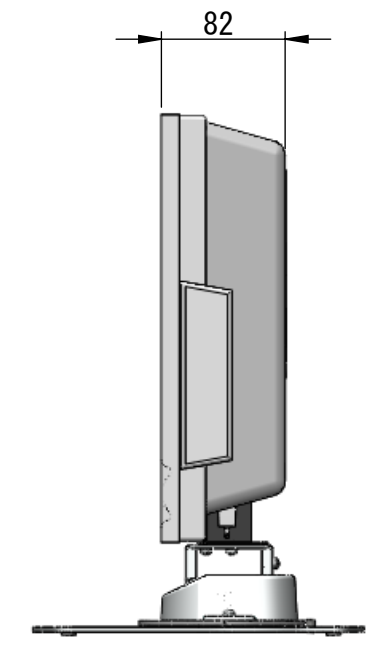
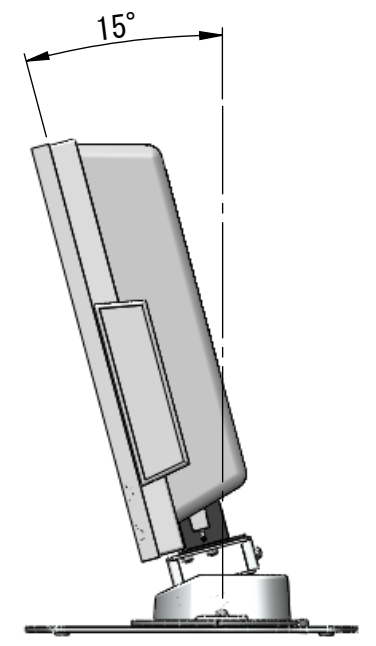
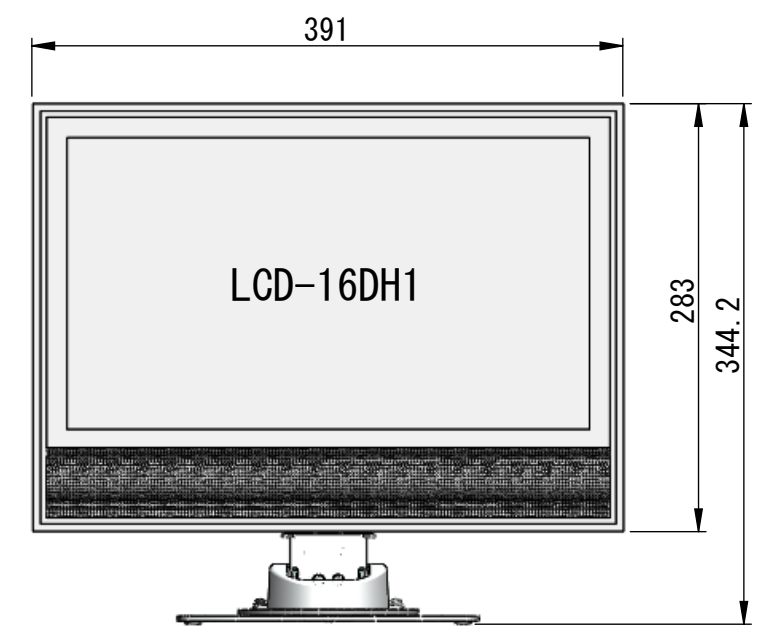
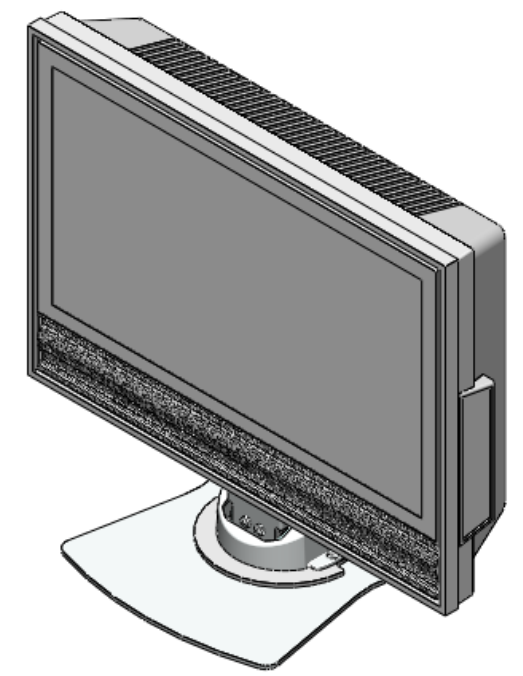
8 7 6 5 4 3 2 1

リビジョン

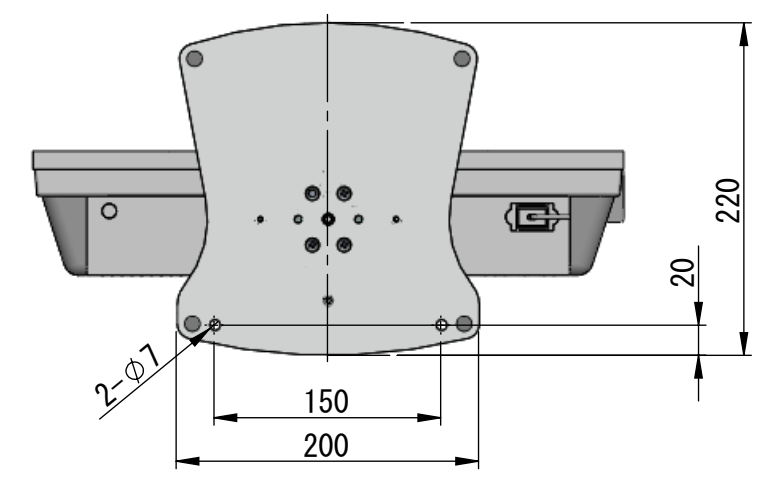
ゾーン	リビジョン	注記	日付	承認
	0	新規作成	11.02.07	



スイベル可動範囲



チルト可動範囲



DRAWN	NAME	DATE	ALPHATEC	
CHECKED	金子	11.02.07	TITLE:	
ENG APPR.			ST8A LCD-16D1H仕様	
MFG APPR.			ONKYO	
Q.A.			SIZE	DWG. NO.
COMMENTS:			A3	ST8A-LC01
			SCALE: 1:5	REV 0
				SHEET 1 OF 1

THIRD ANGLE PROJECTION

MATERIAL

FINISH

DO NOT SCALE DRAWING

8 7 6 5 4 3 2 1