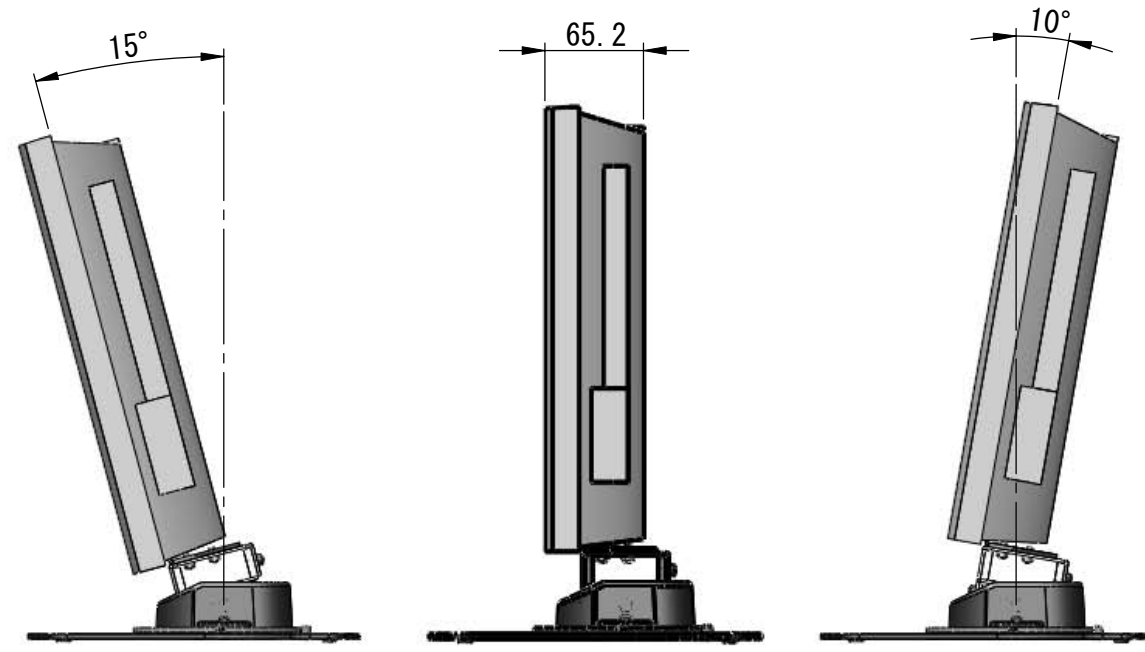
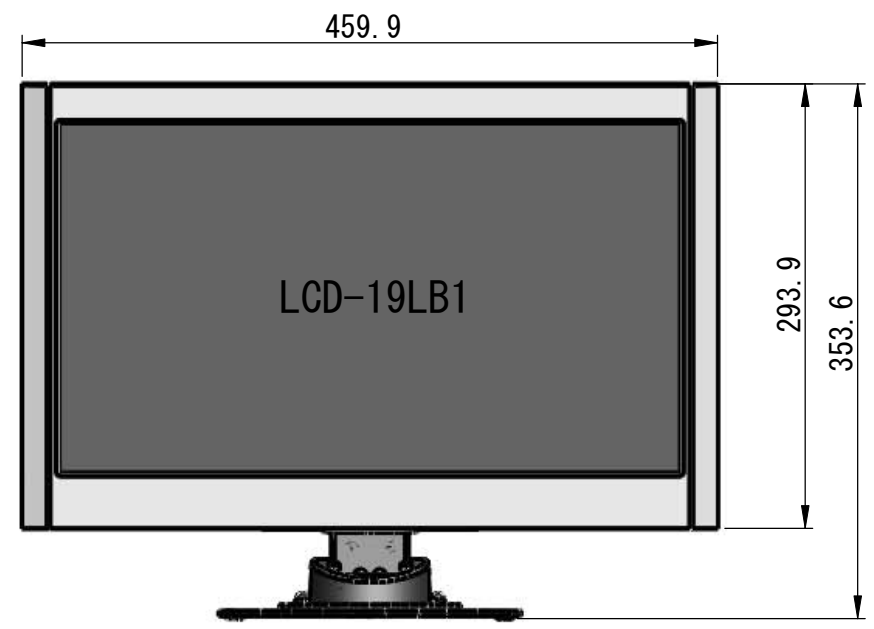
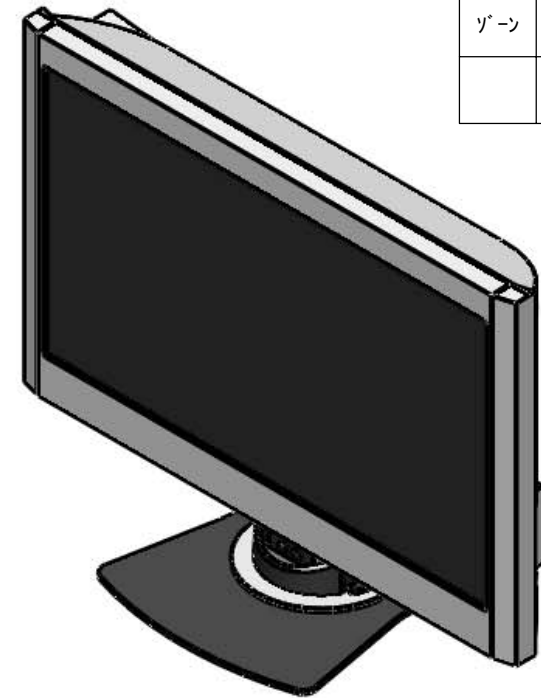
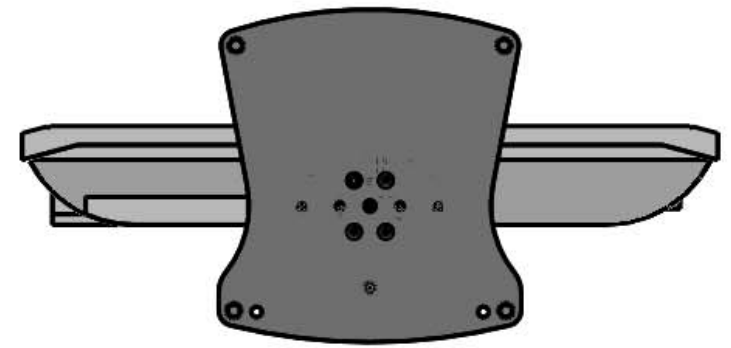


スイベル可動範囲



チルト可動範囲



リビジョン				
バージョン	リビジョン	注記	日付	承認
	0	新規作成	11.01.26	

THIRD ANGLE PROJECTION

MATERIAL

FINISH

DO NOT SCALE DRAWING

DRAWN	NAME	DATE	ALPHATEC	
CHECKED	金子	11.01.26	TITLE:	
ENG APPR.			ST8A LCD-19LB1仕様	
MFG APPR.			搭載機種 LCD-19LB1 三菱電機	
Q.A.			SIZE	DWG. NO.
COMMENTS:			A3	ST8A-19LB1
			REV	0
			SCALE: 1:5	SHEET 1 OF 1