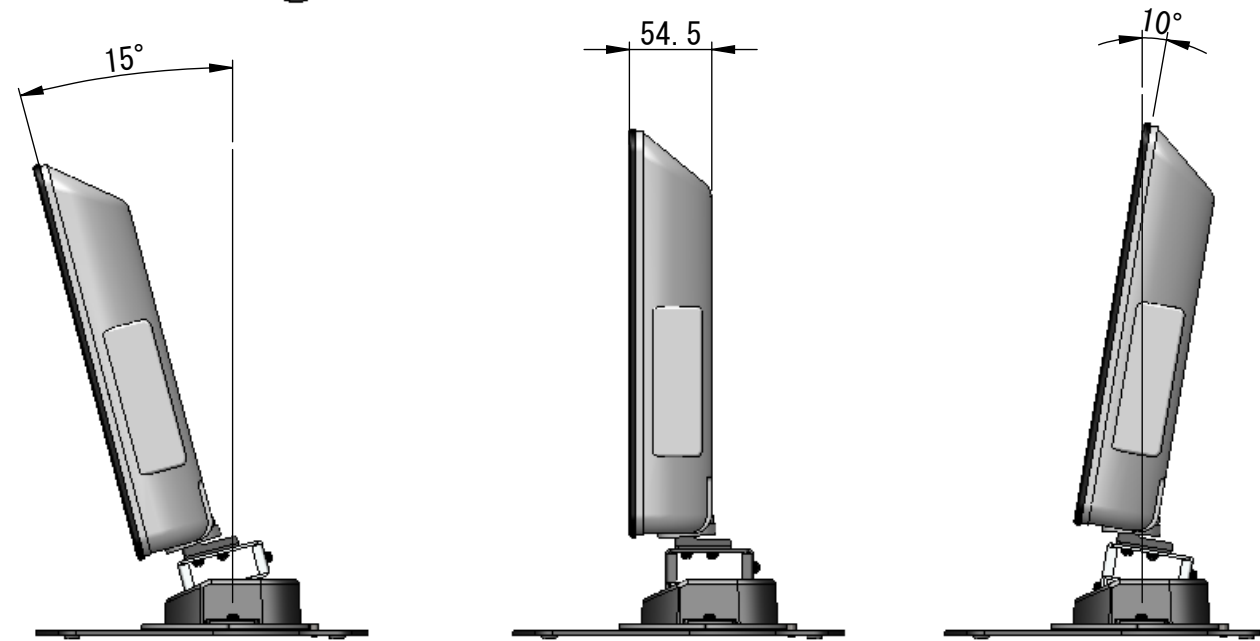
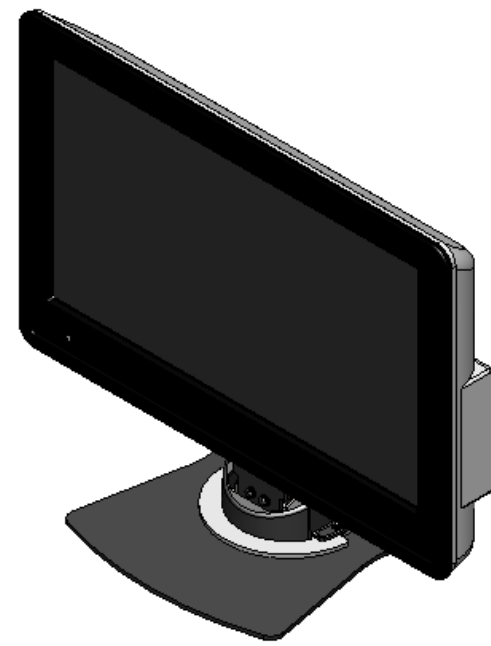
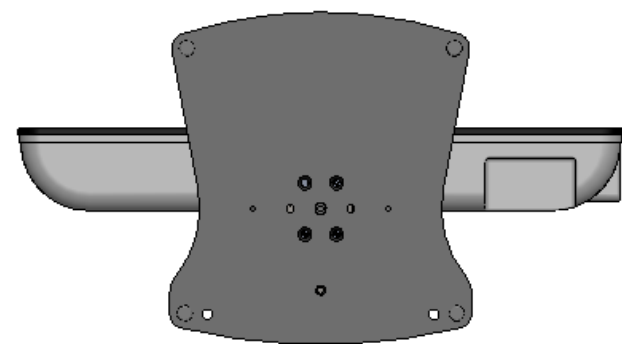
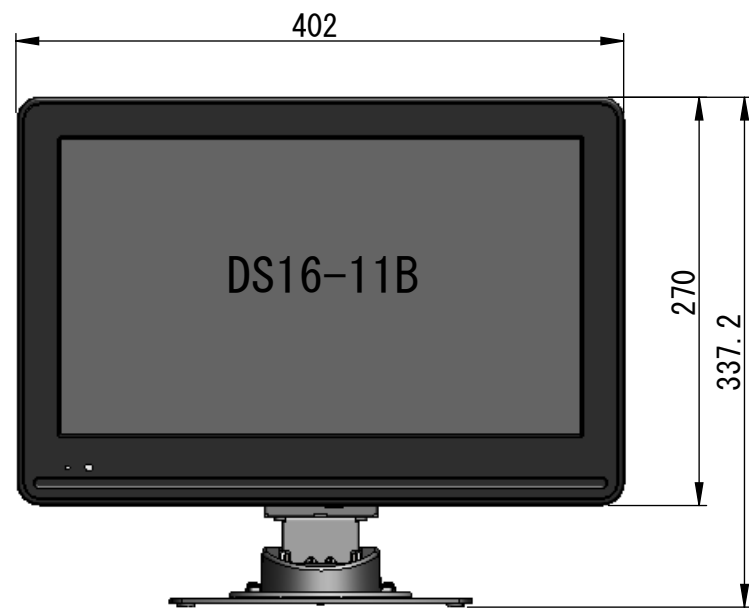


スイベル可動範囲



チルト可動範囲

リビジョン				
ゾーン	リビジョン	注記	日付	承認
	0	新規作成	11.05.09	

DRAWN		NAME	DATE	ALPHATEC	
CHECKED		金子	11.05.09	TITLE:	
ENG APPR.				ST8A DS16-11B仕様	
MFG APPR.				Belson	
Q.A.				SIZE	DWG. NO.
COMMENTS:				A3	ST8A-DS16
				REV	0
				SCALE: 1:5	SHEET 1 OF 1

THIRD ANGLE PROJECTION

MATERIAL

FINISH

DO NOT SCALE DRAWING