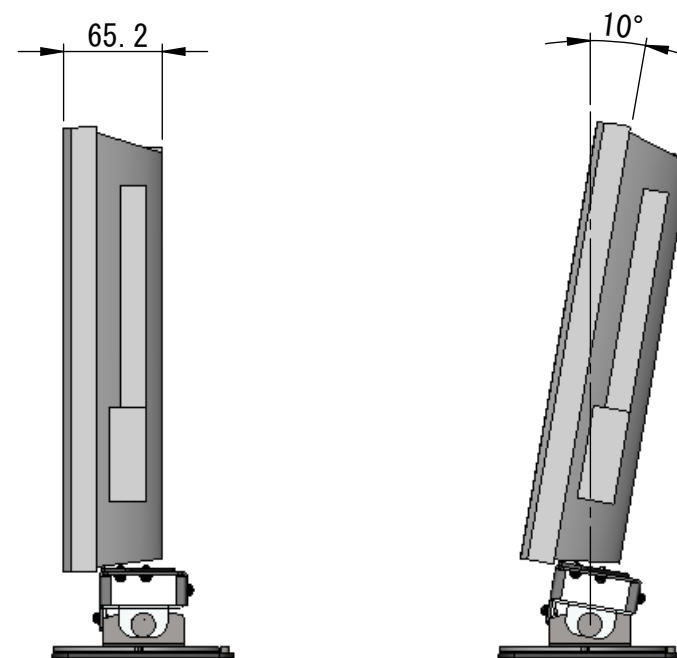
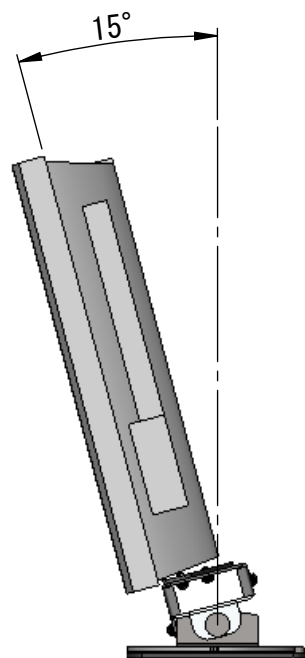
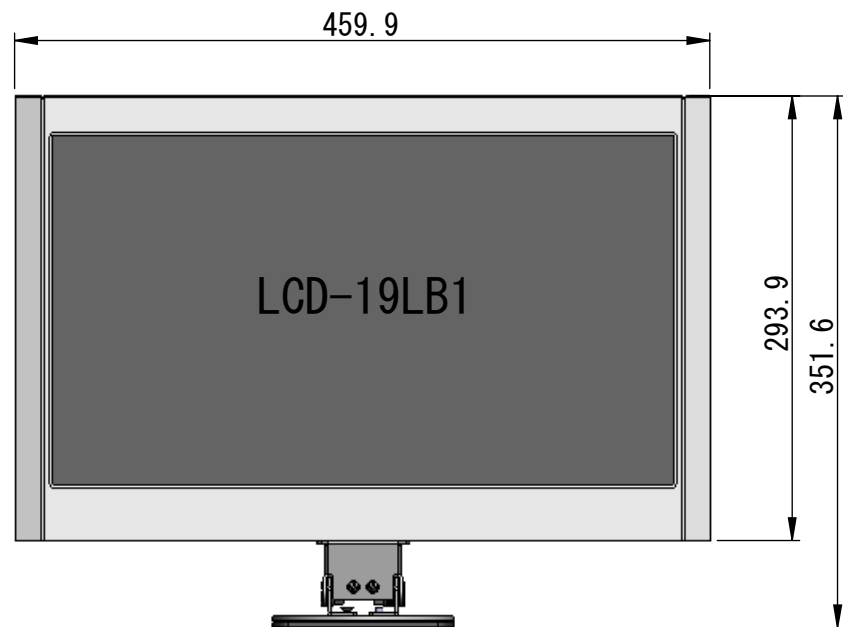
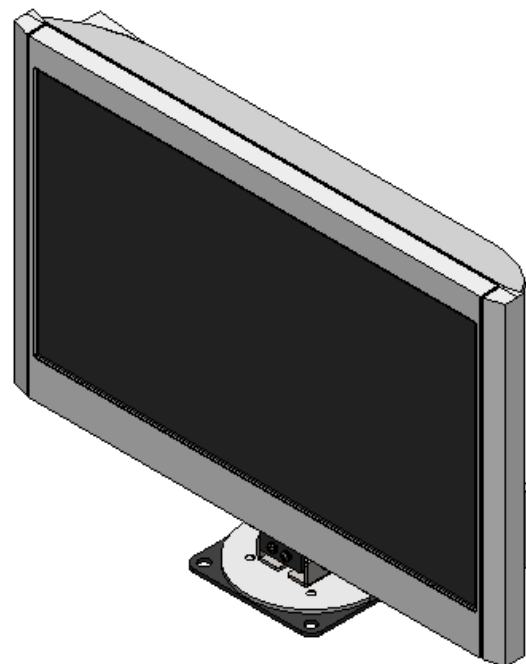
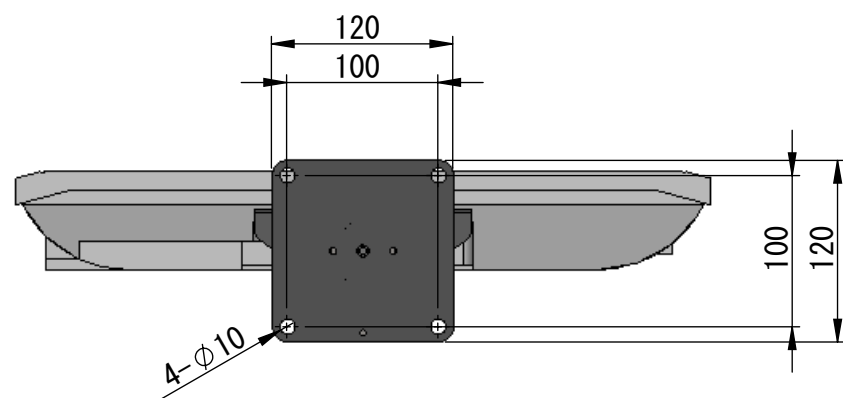


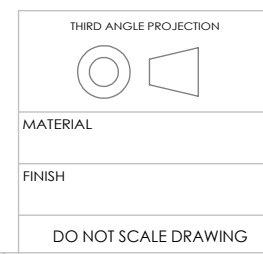
スイベル可動範囲



チルト可動範囲



リビジョン				
ゾーン	リビジョン	注記	日付	承認
	0	新規作成	11.02.07	



NAME	DATE	ALPHATEC		
DRAWN	金子	11.02.07	TITLE:	
CHECKED			ST6A LCD-19LB1仕様	
ENG APPR.			三菱電機	
MFG APPR.			SIZE	DWG. NO.
Q.A.			A3	ST6A-19LB1
COMMENTS:			REV	0
			SCALE: 1:5	SHEET 1 OF 1