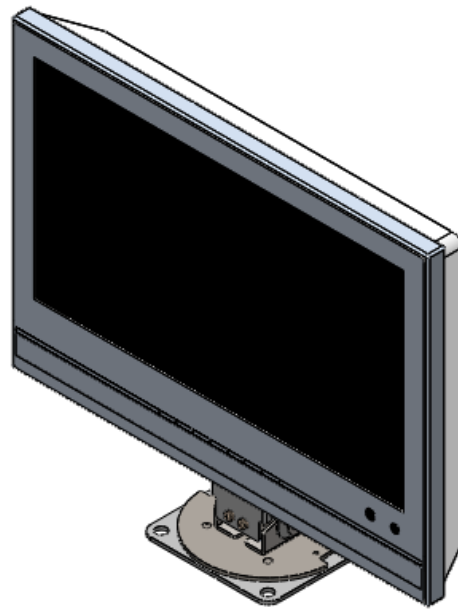
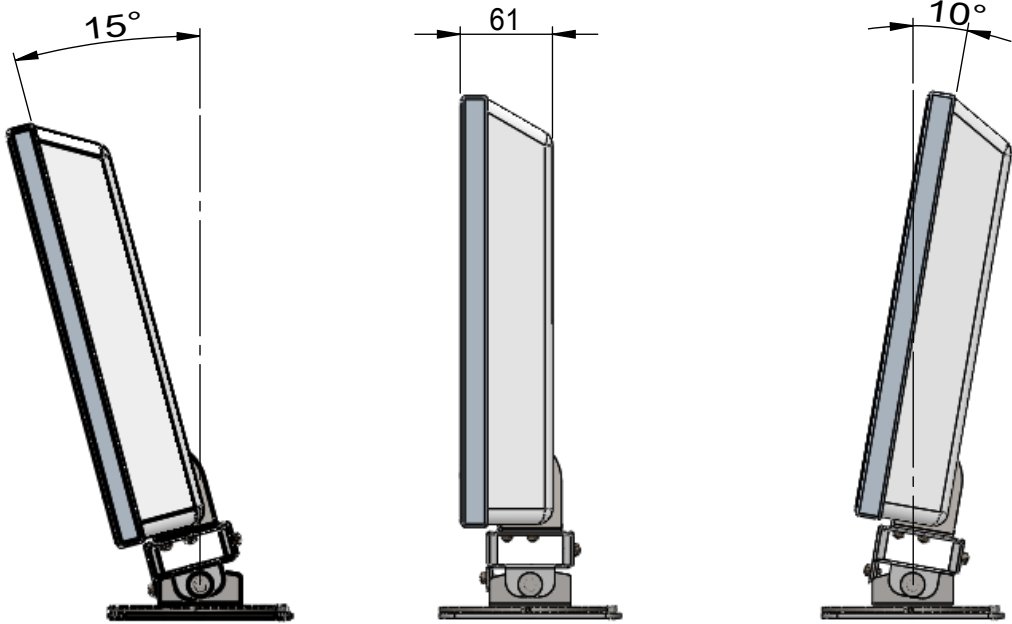
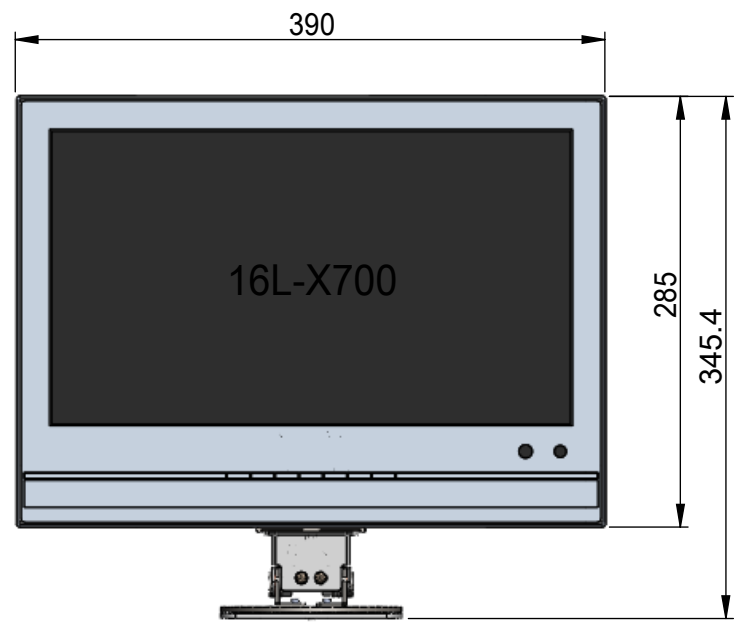


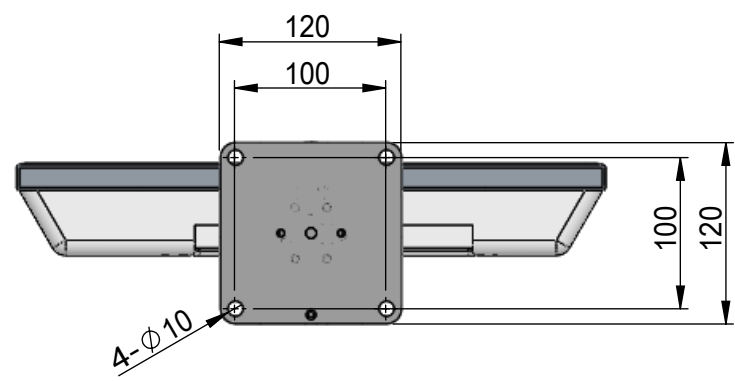
スイベル可動範囲



リビジョン				
ナン	リビジョン	注記	日付	承認
	0	新規作成	11.09.26	



チルト可動範囲



THIRD ANGLE PROJECTION

MATERIAL

FINISH

DO NOT SCALE DRAWING

	NAME	DATE	ALPHATEC		
DRAWN	金子	11.09.26	TITLE:		
CHECKED			ST6A 16L-X700仕様		
ENG APPR.			日立リビングサプライ		
MFG APPR.			SIZE	DWG. NO.	REV
Q.A.			A3	ST6A-H16L	0
COMMENTS:			SCALE: 1:5		SHEET 1 OF 1