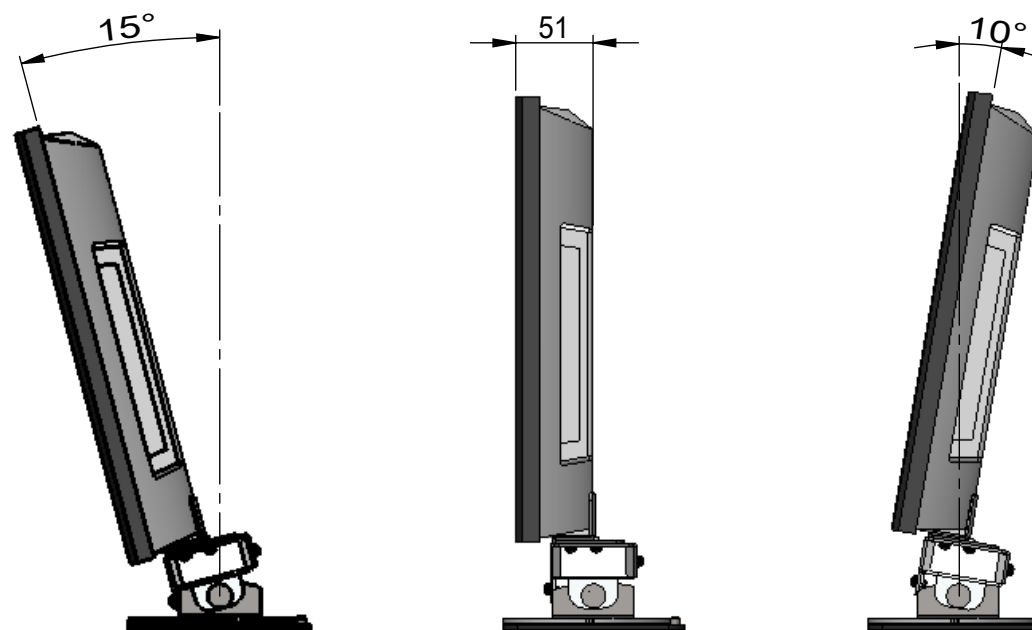
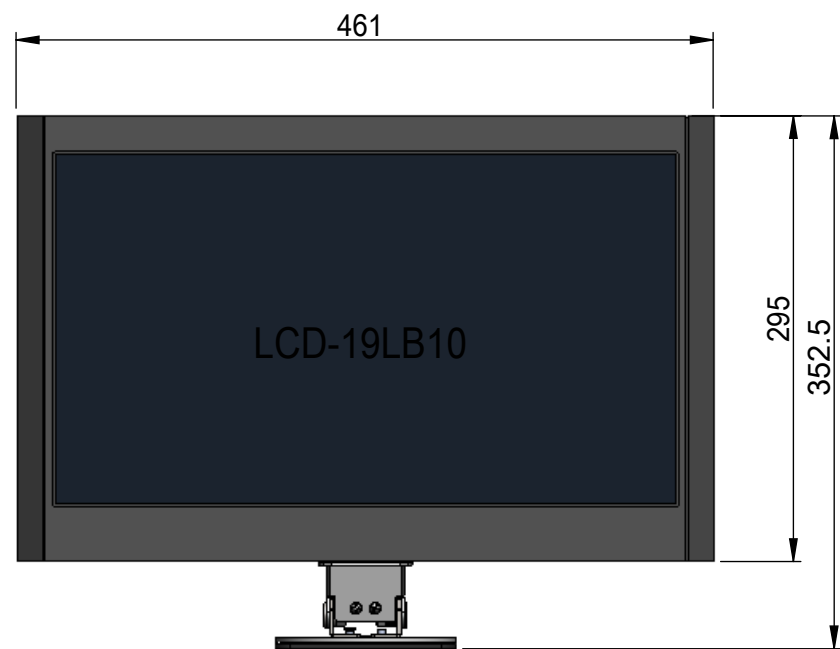
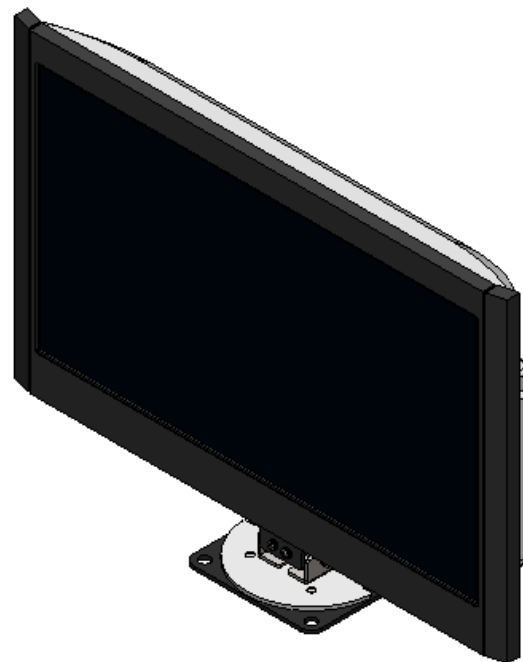
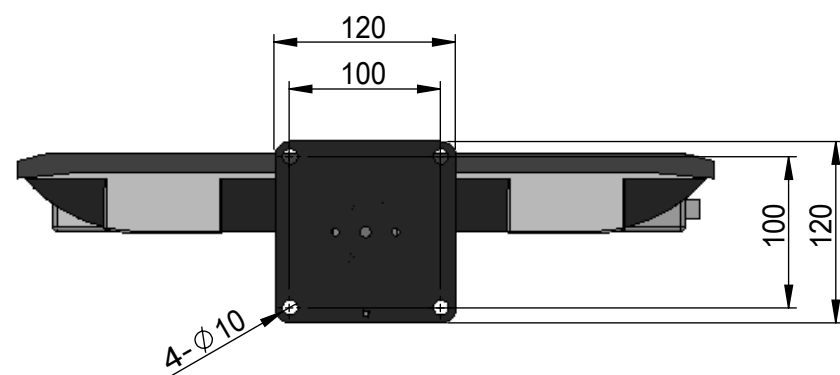


スイベル可動範囲



チルト可動範囲



リビジョン				
バージョン	リビジョン	注記	日付	承認
	0	新規作成	11.09.26	



MATERIAL  
FINISH  
DO NOT SCALE DRAWING

NAME	DATE	ALPHATEC		
DRAWN 金子	11.09.26	TITLE:		
CHECKED		ST6A LCD-19LB10仕様		
ENG APPR.		三菱電機		
MFG APPR.		SIZE	DWG. NO.	REV
Q.A.		A3	ST6A-19LB10	0
COMMENTS:		SCALE: 1:5	SHEET 1 OF 1	