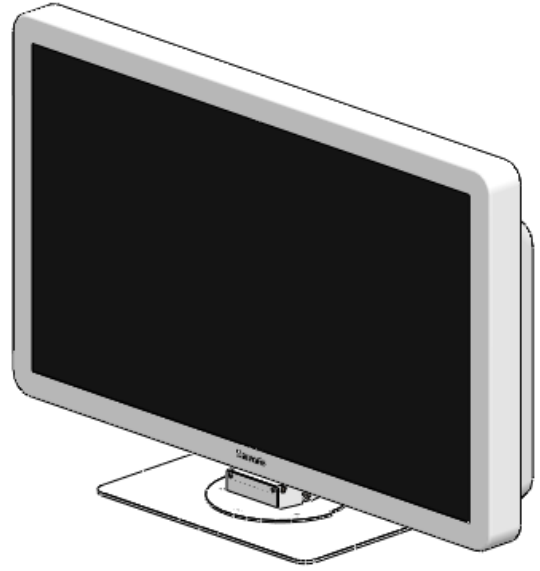
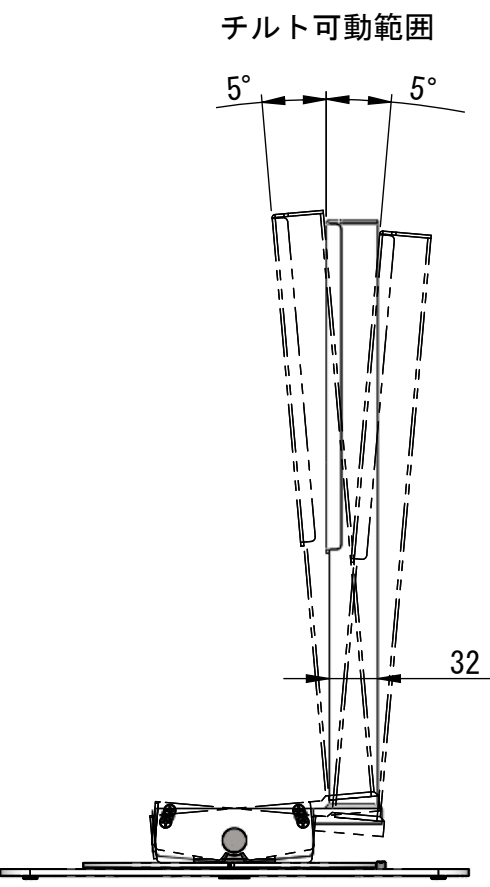
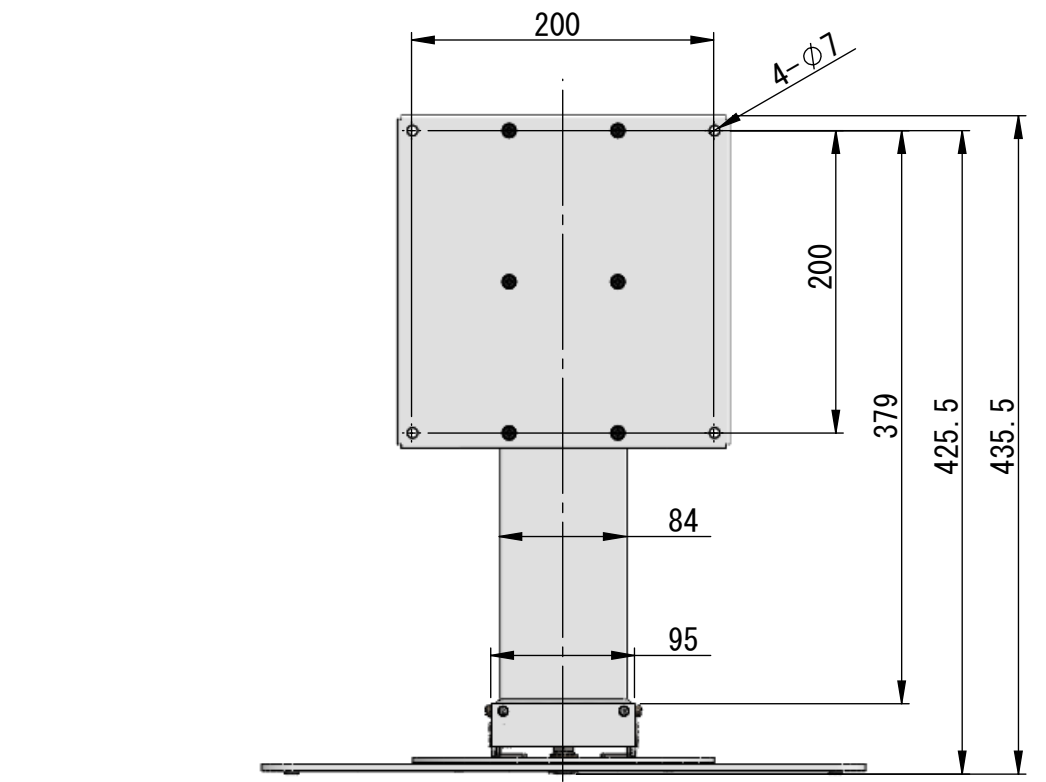
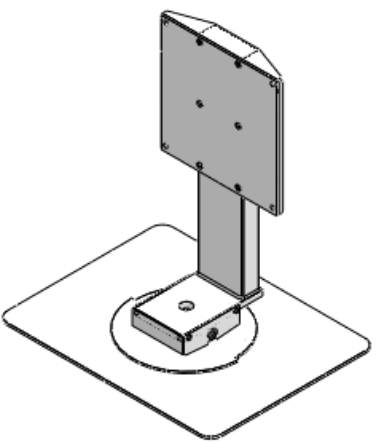
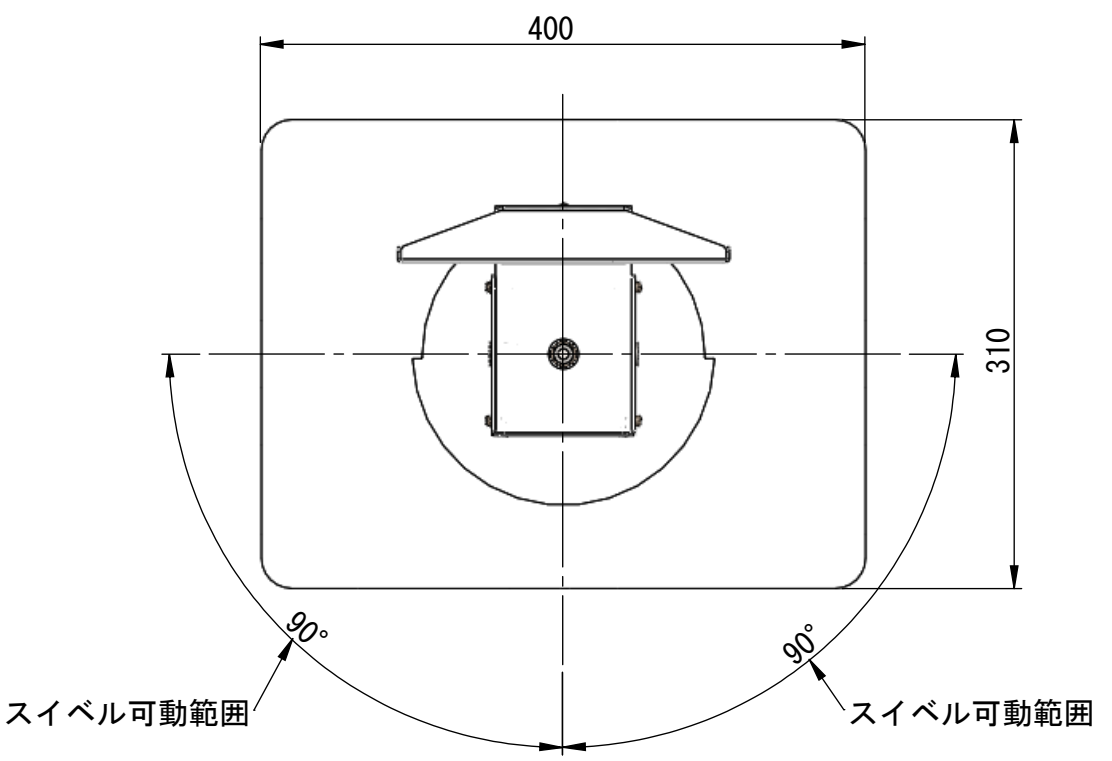


8 7 6 5 4 3 2 1

リビジョン				
ゾーン	リビジョン	注記	日付	承認
	0	新規作成	10.11.02	

D
C
B
A

D
C
B
A



THIRD ANGLE PROJECTION

MATERIAL

FINISH

DO NOT SCALE DRAWING

	NAME	DATE	ALPHATEC	
DRAWN	金子	10.11.02	TITLE:	
CHECKED			ST-EJスタンド	
ENG APPR.			SIZE	DWG. NO.
MFG APPR.			A3	ST-EJ01A
Q.A.			REV	0
COMMENTS:			SCALE: 1:10	SHEET 2 OF 2

8 7 6 5 4 3 2 1