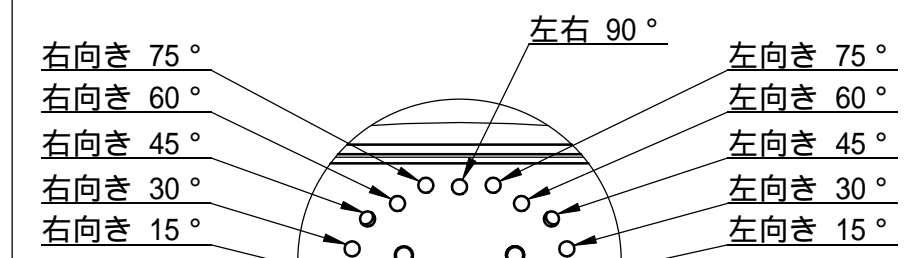


スイベル角度規制
ストッパーピン差込用穴

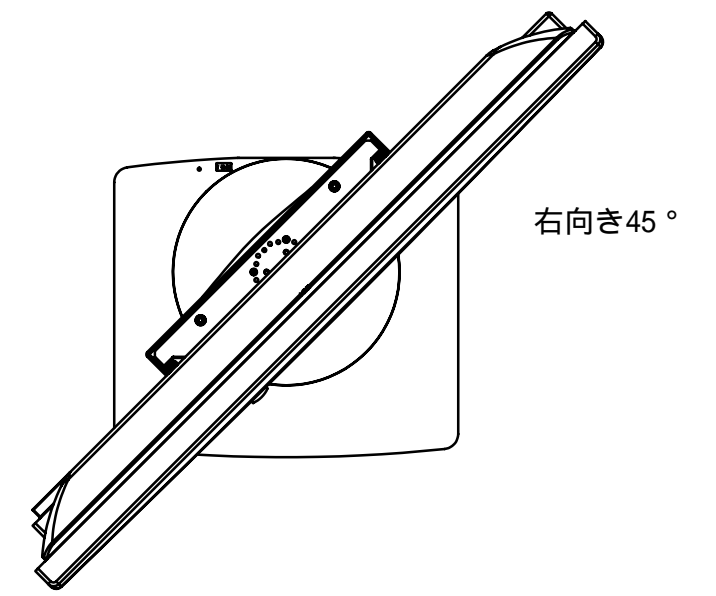
付属のネジを使用

2-M4x0.7
(転倒防止固定用)

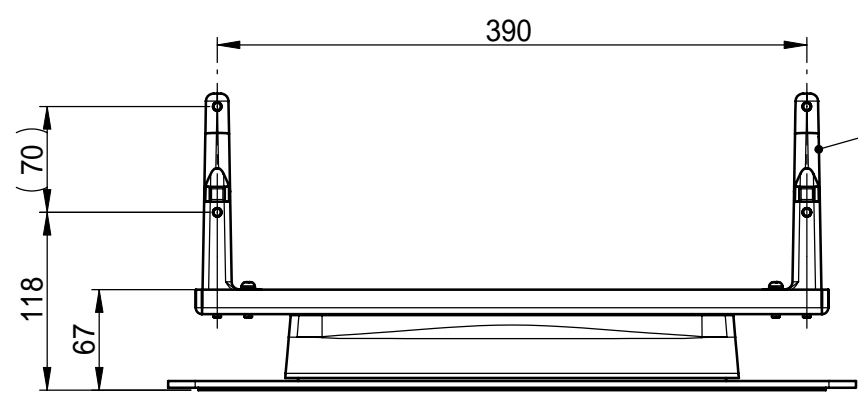


詳細図 A
スケール 2 : 5

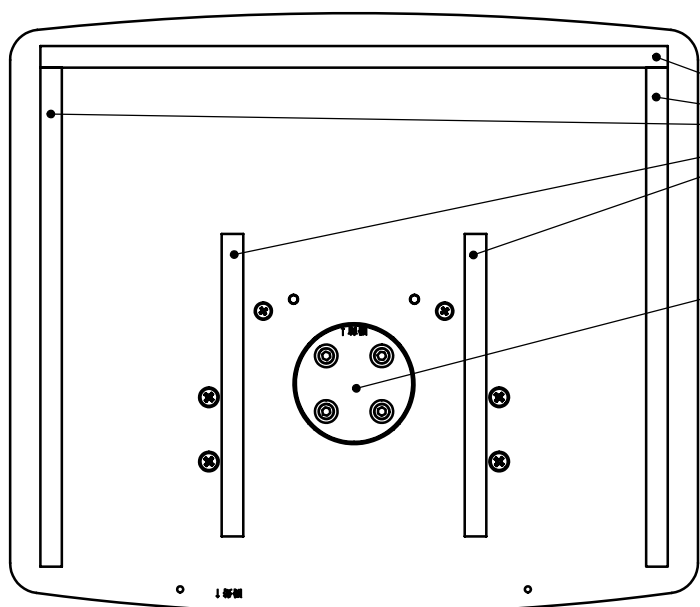
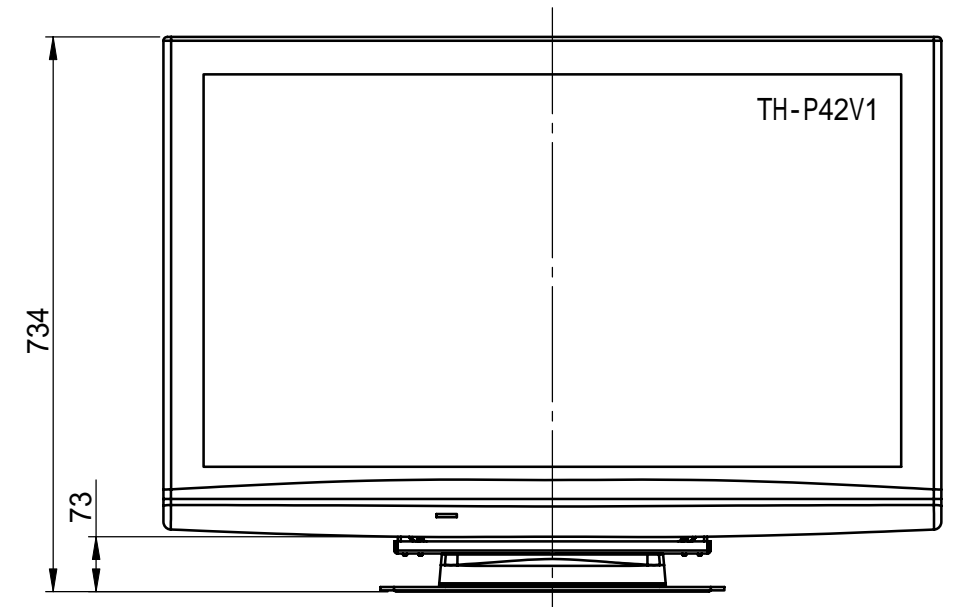
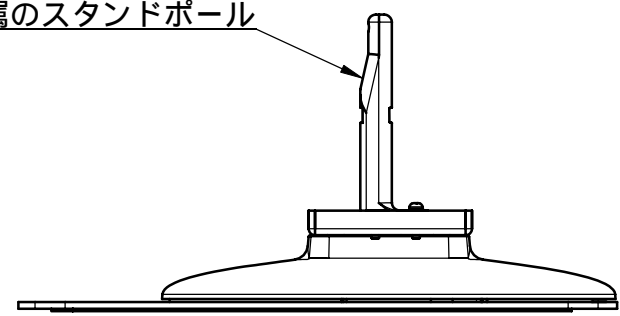
ストッパーピン差込み位置と
スイベル角度の関係図



右向き45°



テレビ本体に
付属のスタンドポール



ゴム足

シリアルラベル貼付位置

- 付属品
- ・M5×20 ねじ (ワッシャー付) ...4個
(スタンドポール固定用)
 - ・M5×15 六角穴付きボルト ...2個
(ストッパーピンとして使用)

ALPHATEC		
TITLE: TH8B プラズマテレビ用 スイベルスタンド 外觀図		
SIZE	DWG. NO.	REV
A3	TH8B-2001	0
SCALE: 1:5		SHEET 1 OF 1

DO NOT SCALE DRAWING