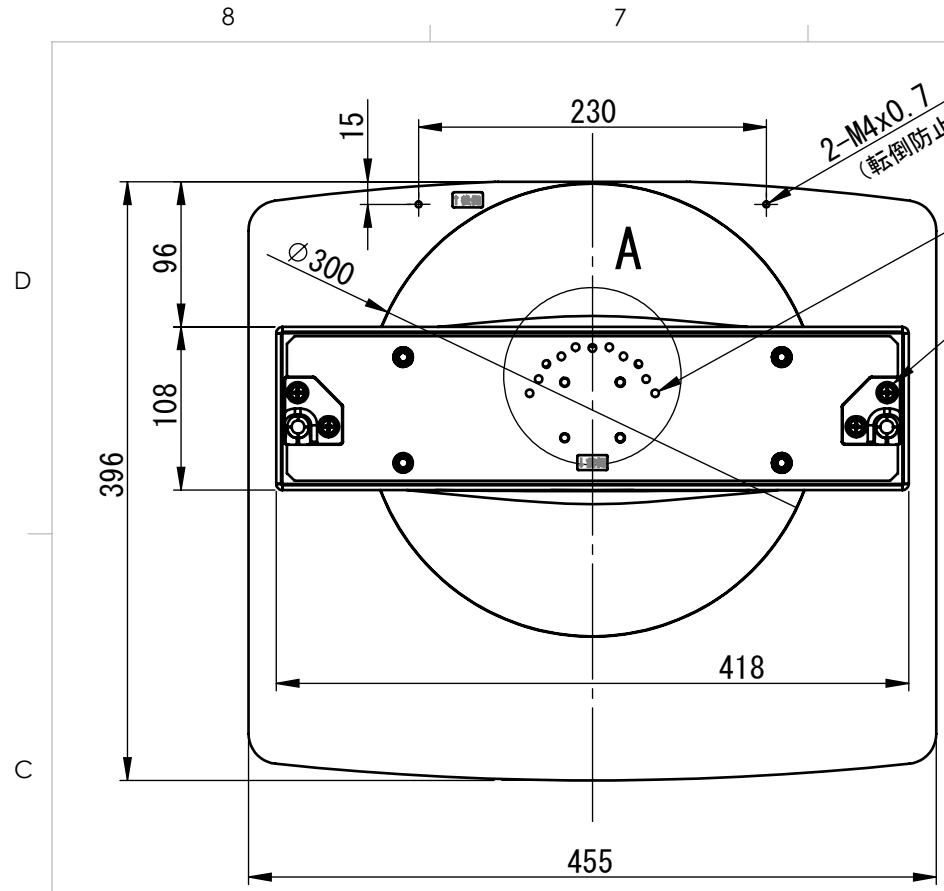
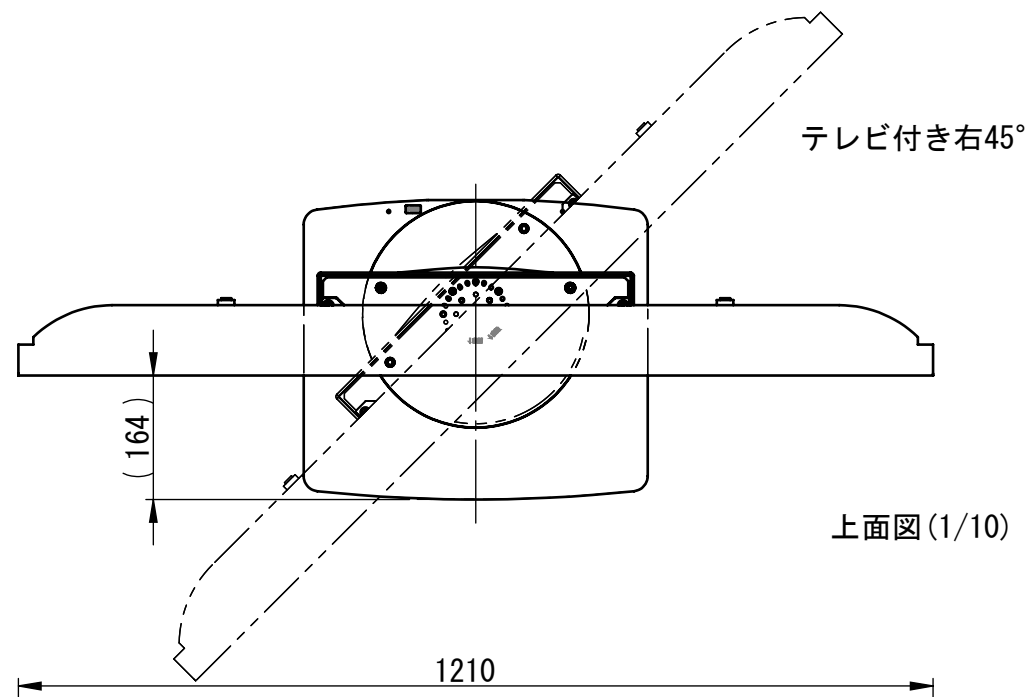
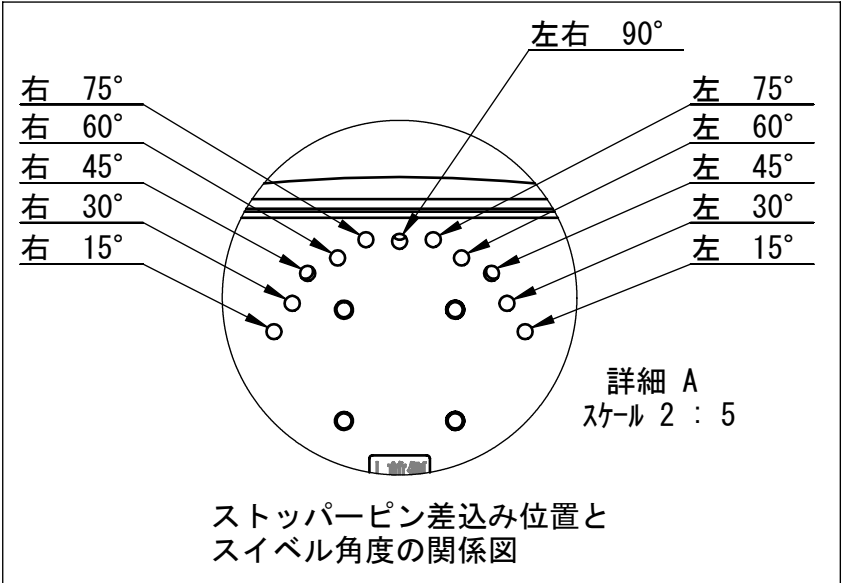


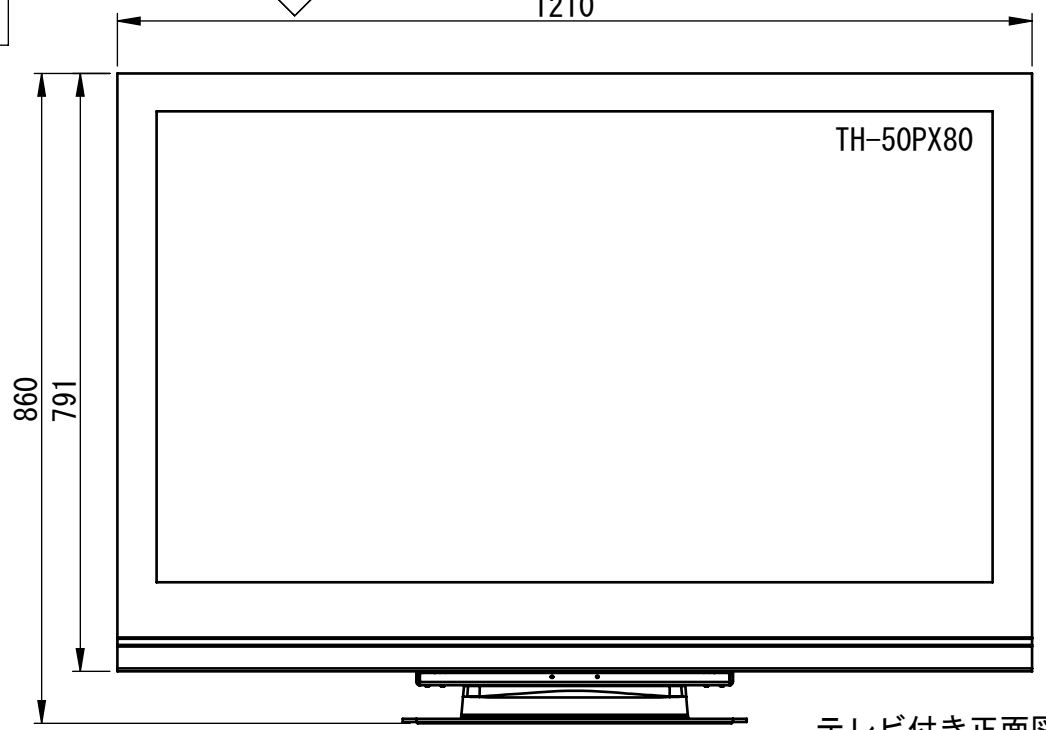
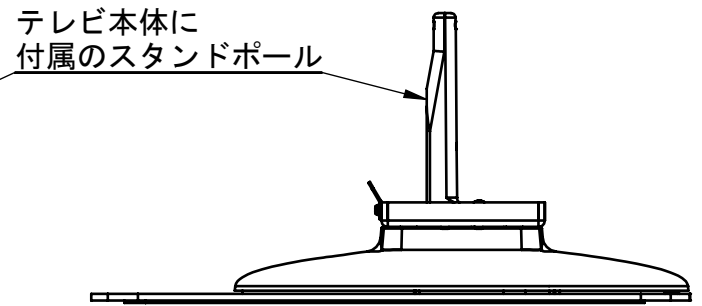
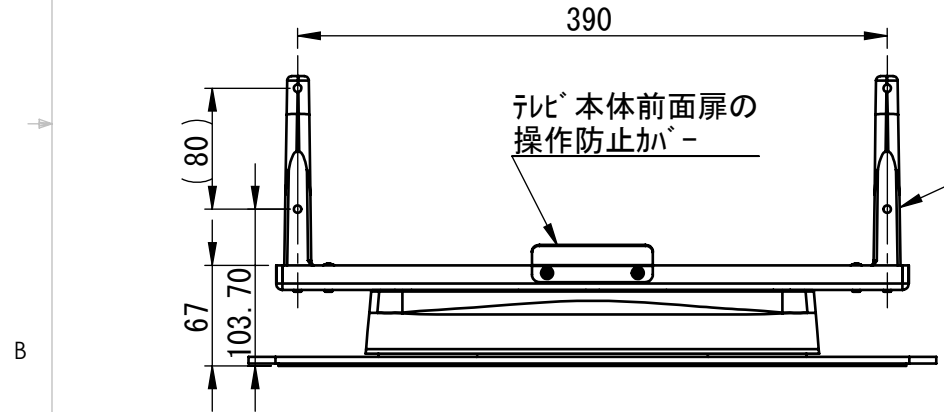
リビジョン				
バージョン	リビジョン	注記	日付	承認
	3	新規発行	2008/08/04	佐藤



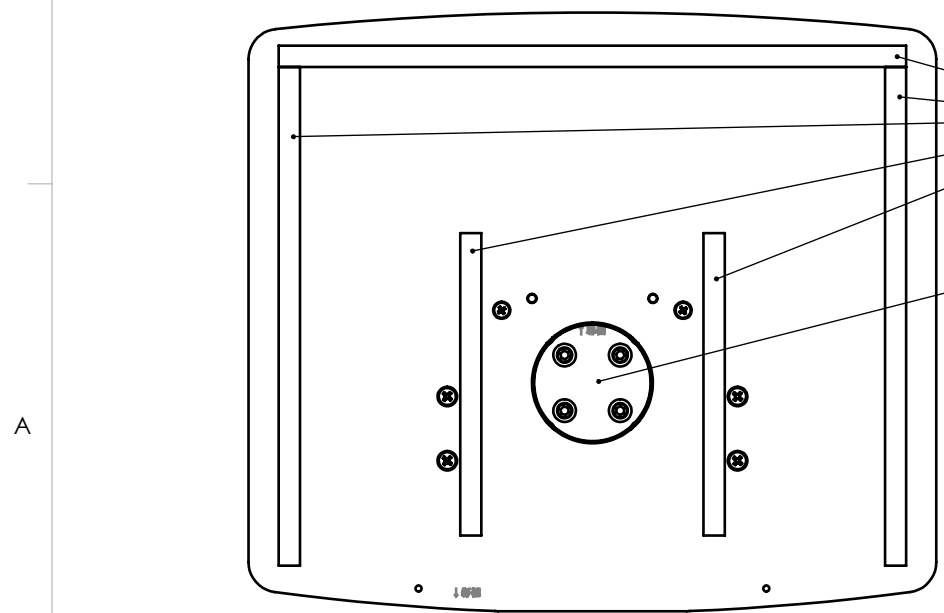
付属のネジを使用



上面図(1/10)



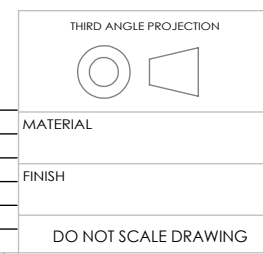
テレビ付き正面図(1/10)



ゴム足
シリアル貼付位置

- 付属品
- ・ テレビ本体前面扉の操作防止カバー ...1個
 - ・ M3×8 ネジ (ワッシャー付) 上記取付用...2個
 - ・ M5×15 ネジ (ワッシャー付) ...4個 (スタンドポール固定用)
 - ・ M5×15 六角穴付きボルト ...2個 (ストップピンとして使用)

一般寸法公差	
6以下	0.1
6を越え 30以下	0.2
30を越え 120以下	0.3
120を越え 315以下	0.5
315を越え 600以下	0.6



	NAME	DATE
DRAWN	08.08.04	佐藤
CHECKED	08.08.04	佐藤
ENG APPR.		
MFG APPR.		
Q.A.		
COMMENTS:		

ALPHATEC		
TITLE: TH4B プラズマテレビ用 スイベルスタンド 外観図		
SIZE	DWG. NO.	REV
A3	TH04B-1001	3
SCALE: 1:5		SHEET 1 OF 1