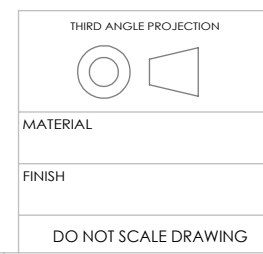
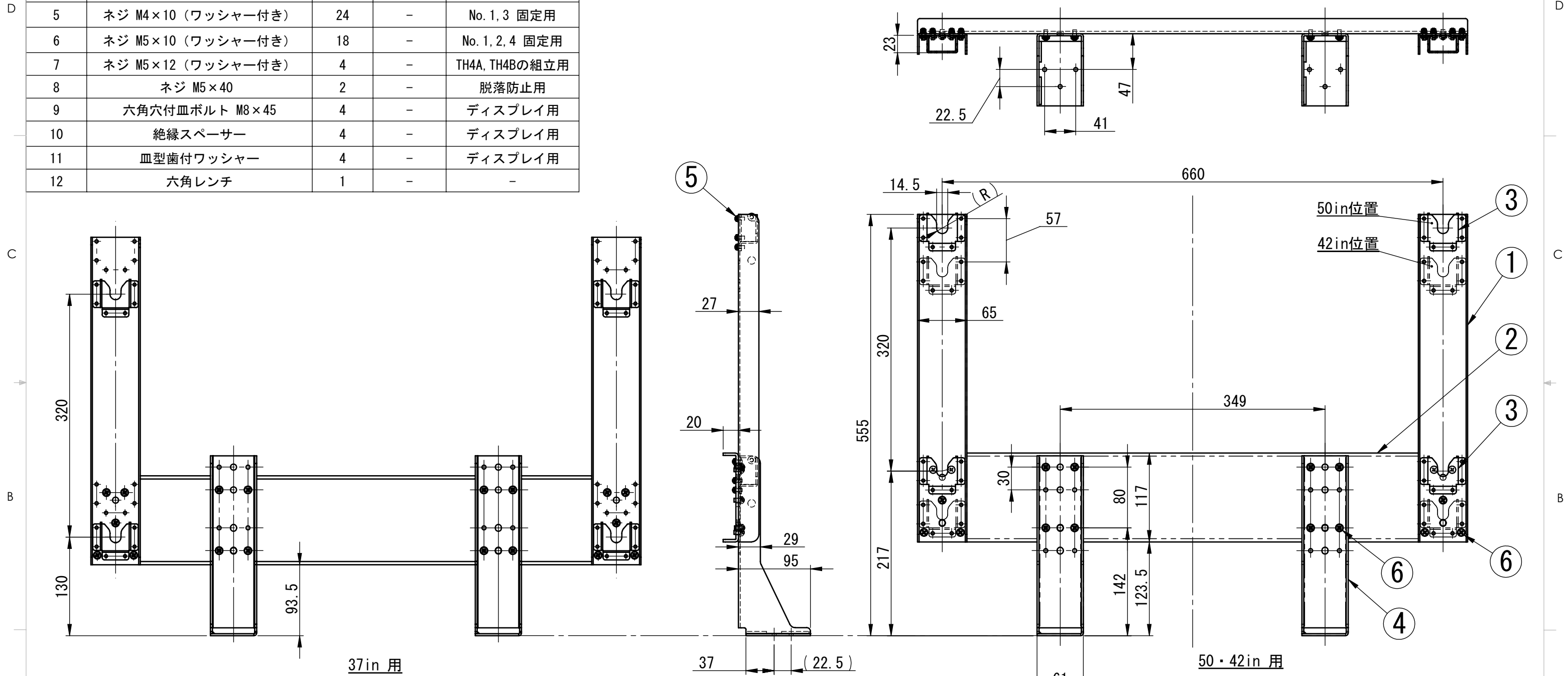


No.	部品名	数量	材質	備考
1	フレーム・縦	2	鋼板	黒色塗装
2	フレーム・横	1	鋼板	黒色塗装
3	ホルダー	4	鋼板	黒色塗装
4	スタンド	2	鋼板	黒色塗装
5	ネジ M4×10 (ワッシャー付き)	24	-	No. 1, 3 固定用
6	ネジ M5×10 (ワッシャー付き)	18	-	No. 1, 2, 4 固定用
7	ネジ M5×12 (ワッシャー付き)	4	-	TH4A, TH4Bの組立用
8	ネジ M5×40	2	-	脱落防止用
9	六角穴付皿ボルト M8×45	4	-	ディスプレイ用
10	絶縁スペーサー	4	-	ディスプレイ用
11	皿型歯付ワッシャー	4	-	ディスプレイ用
12	六角レンチ	1	-	-

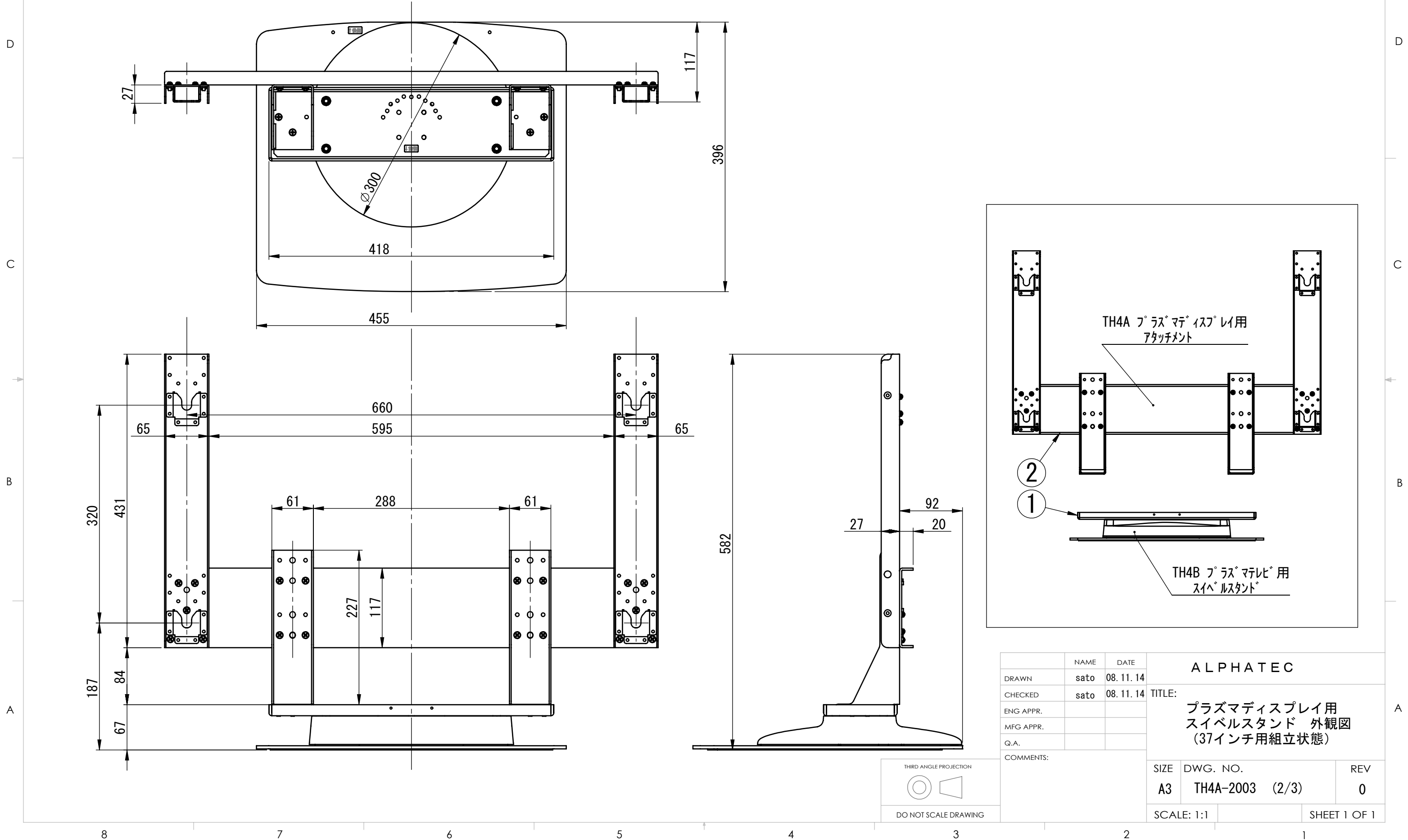
リビジョン				
バージョン	リビジョン	注記	日付	承認
	0	新規作成	2008/11/14	sato



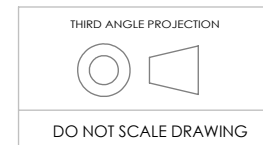
NAME	DATE	ALPHATEC	
DRAWN sato	08.11.14	TITLE:	
CHECKED		TH4A プラスマディスプレイ用 アタッチメント (組立外観図)	
ENG APPR.		SIZE	DWG. NO.
MFG APPR.		A3	TH4A-2004
Q.A.		REV	0
COMMENTS:		SCALE: 1:1	SHEET 1 OF 1

No.	品名	数量
1	TH4B プラスマテレビ用 スイベルスタンド	1
2	TH4A プラスマディスプレイ用 アタッチメント	1

リビジョン				
ゾーン	リビジョン	注記	日付	承認
	0	新規作成	2008/11/14	sato

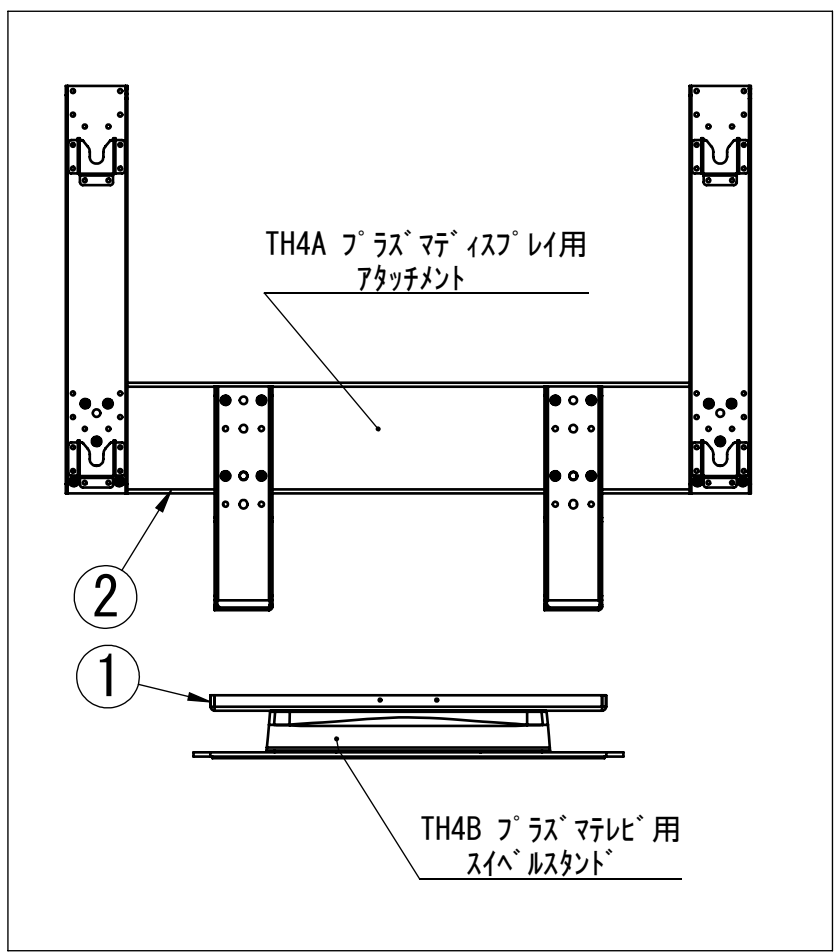
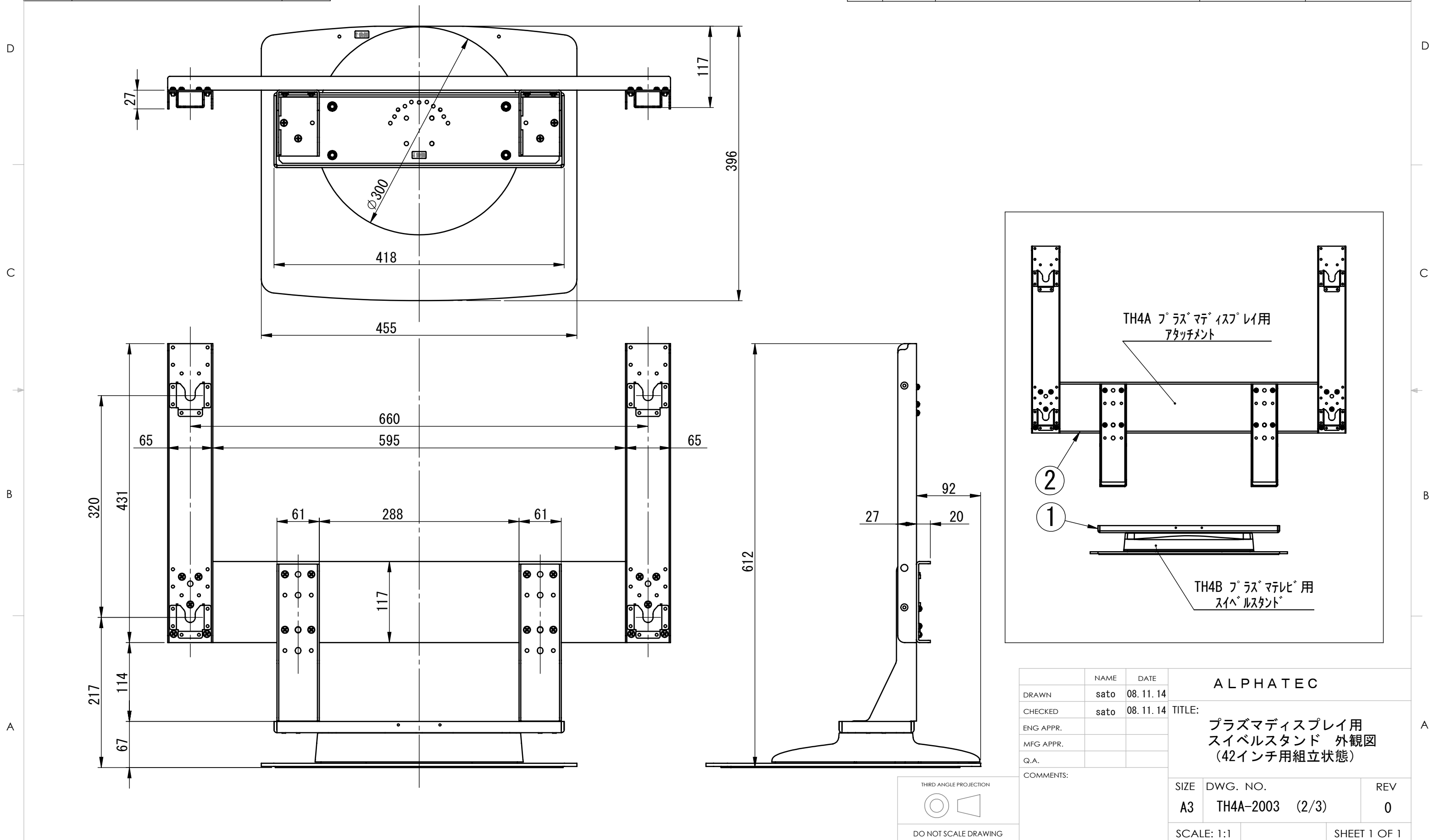


NAME	DATE	ALPHATEC			
DRAWN	sato	08.11.14	TITLE: プラズマディスプレイ用 スイベルスタンド 外観図 (37インチ用組立状態)		
CHECKED	sato	08.11.14			
ENG APPR.					
MFG APPR.					
Q.A.					
COMMENTS:			SIZE	DWG. NO.	REV
			A3	TH4A-2003 (2/3)	0
			SCALE: 1:1	SHEET 1 OF 1	



No.	品名	数量
1	TH4B プラスマテレビ用 スイベルスタンド	1
2	TH4A プラスマディスプレイ用 アタッチメント	1

リビジョン				
ゾーン	リビジョン	注記	日付	承認
	0	新規作成	2008/11/14	sato



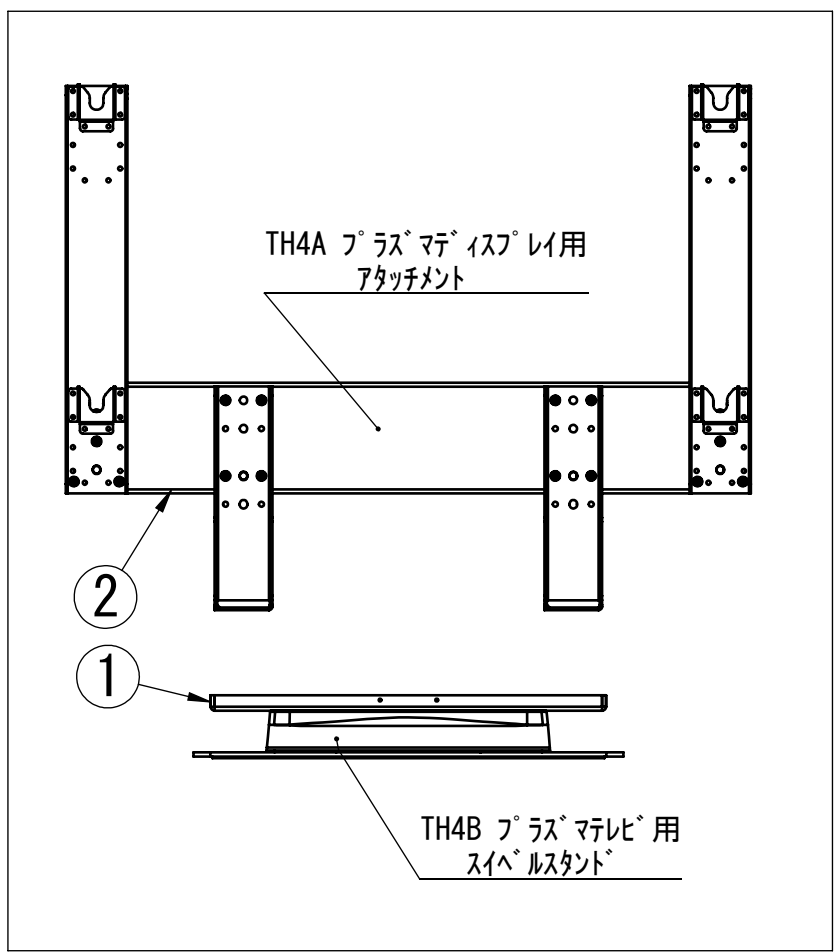
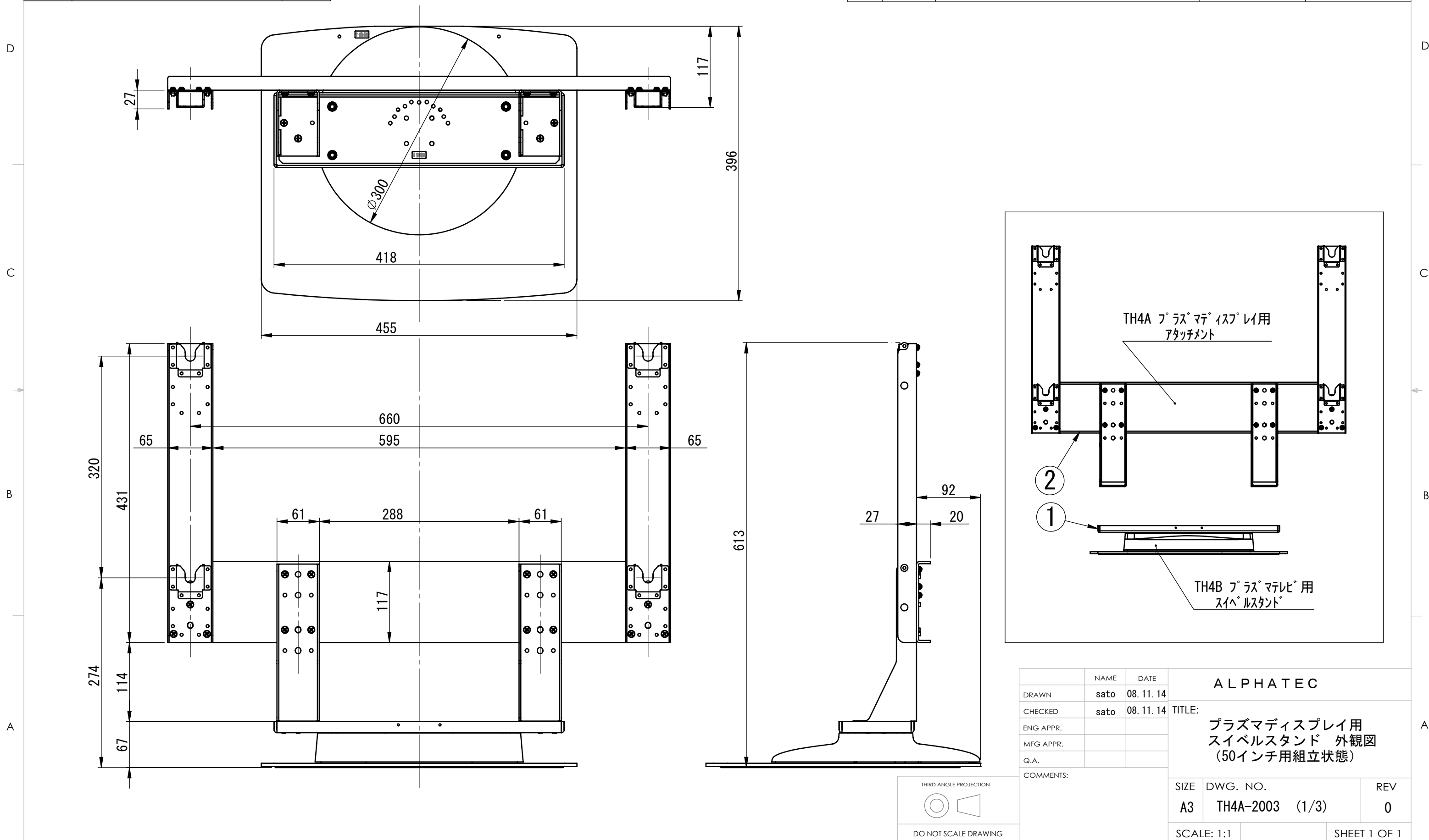
ALPHATEC		
DRAWN	sato	08.11.14
CHECKED	sato	08.11.14
ENG APPR.		
MFG APPR.		
Q.A.		
COMMENTS:		
SIZE	DWG. NO.	REV
A3	TH4A-2003 (2/3)	0
SCALE: 1:1		SHEET 1 OF 1

THIRD ANGLE PROJECTION

 DO NOT SCALE DRAWING

No.	品名	数量
1	TH4B プラスマテレビ用スイベルスタンド	1
2	TH4A プラスマディスプレイ用アタッチメント	1

リビジョン				
ゾーン	リビジョン	注記	日付	承認
	0	新規作成	2008/11/14	sato



DRAWN			NAME			DATE		
sato			sato			08.11.14		
CHECKED			sato			08.11.14		
ENG APPR.								
MFG APPR.								
Q.A.								
COMMENTS:								
ALPHATEC								
TITLE: プラズマディスプレイ用 スイベルスタンド 外観図 (50インチ用組立状態)								
SIZE	DWG. NO.		REV					
A3	TH4A-2003 (1/3)		0					
SCALE: 1:1						SHEET 1 OF 1		