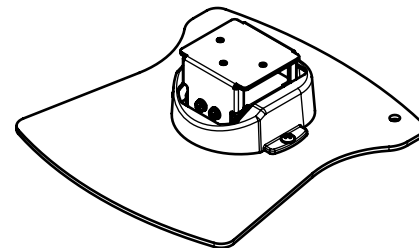
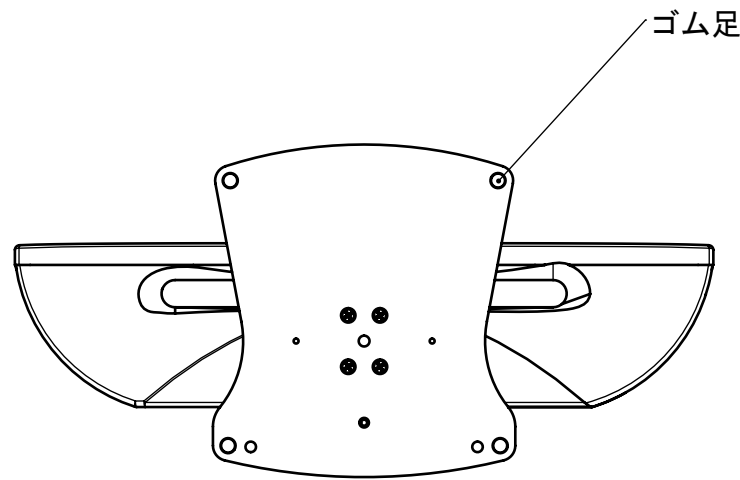
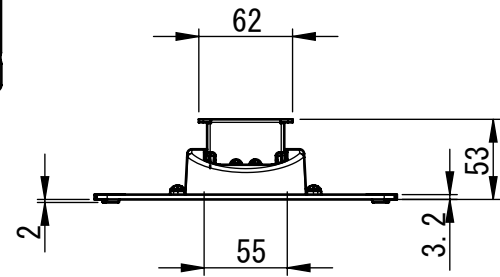
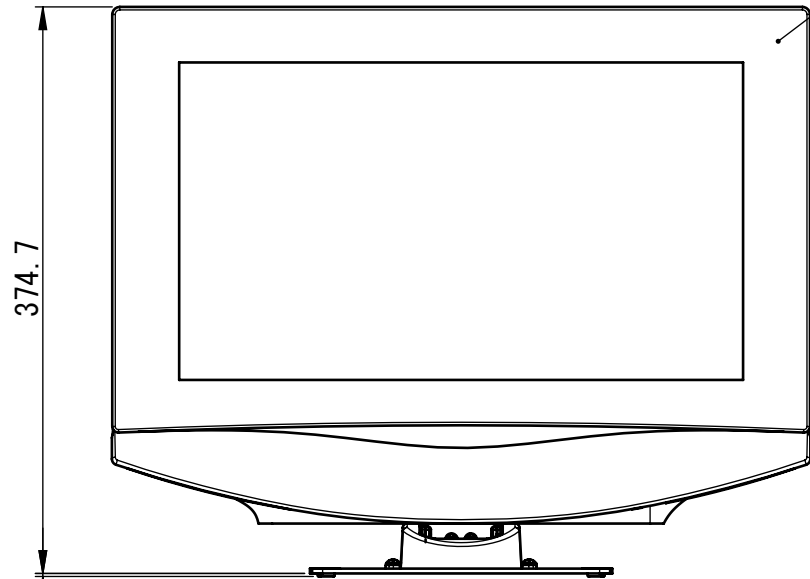
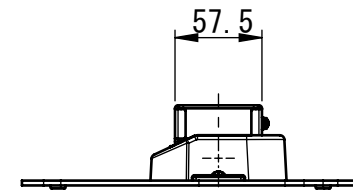
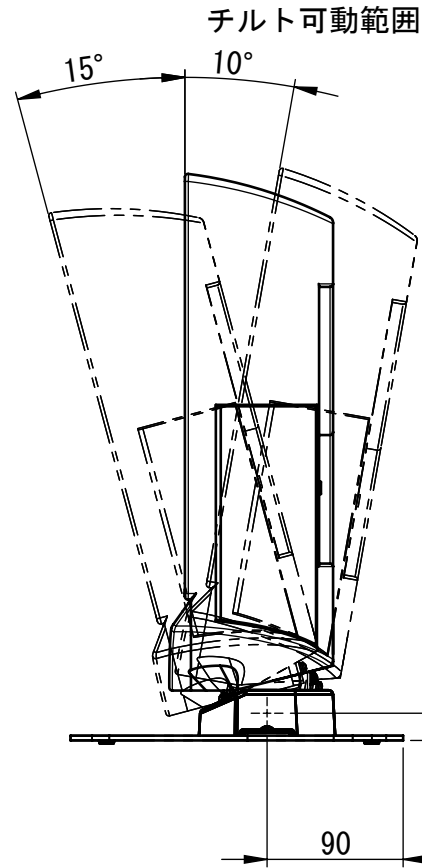
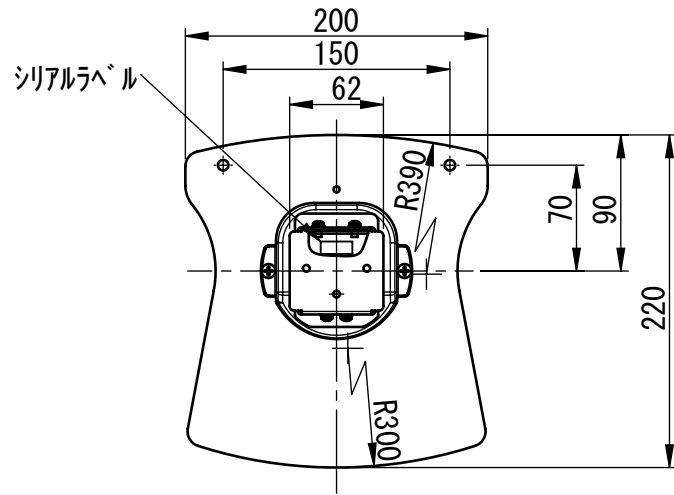
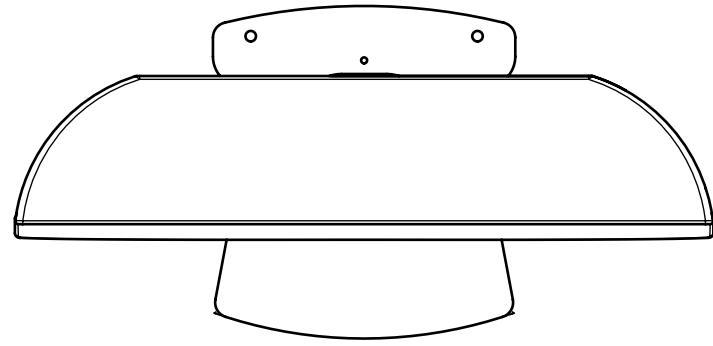


リビジョン				
ゾーン	リビジョン	表記	日付	承認
	0	新規作成	2008/03/28	佐藤



THIRD ANGLE PROJECTION

MATERIAL

FINISH

DO NOT SCALE DRAWING

NAME	DATE	ALPHATEC		
DRAWN 佐藤	08/03/28	TITLE: ST-3A 据置チルトスタンド 外形図		
CHECKED 佐藤	08/03/28			
ENG APPR.				
MFG APPR.				
Q.A.				
COMMENTS:				
SIZE A3	DWG. NO. ST3A-SP001	REV 0		
SCALE: 1:5		SHEET 1 OF 1		