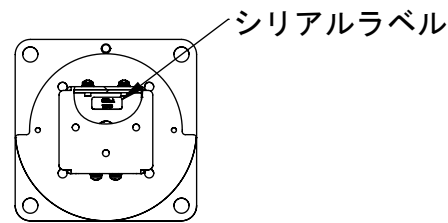
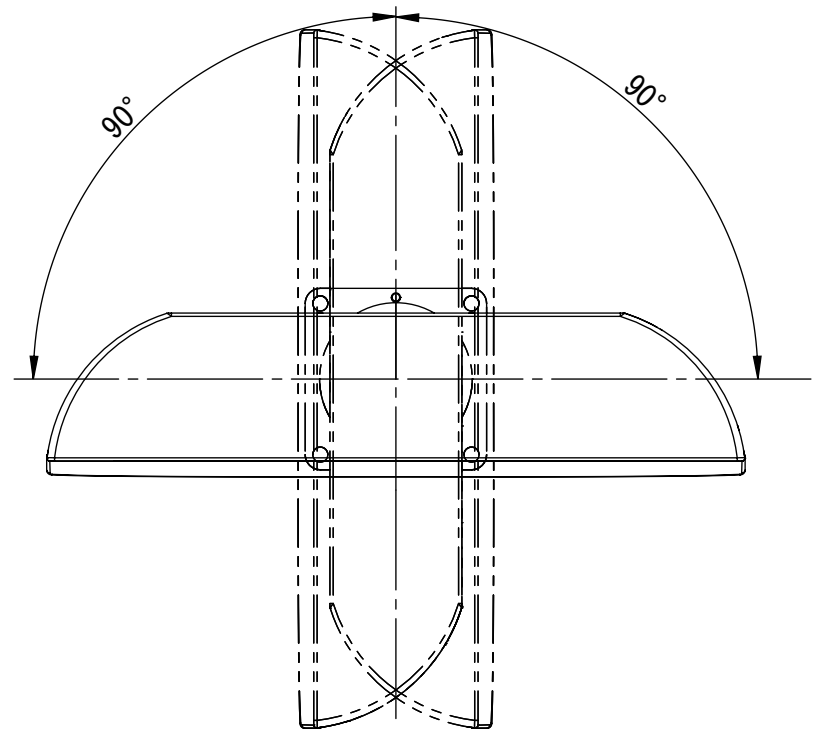
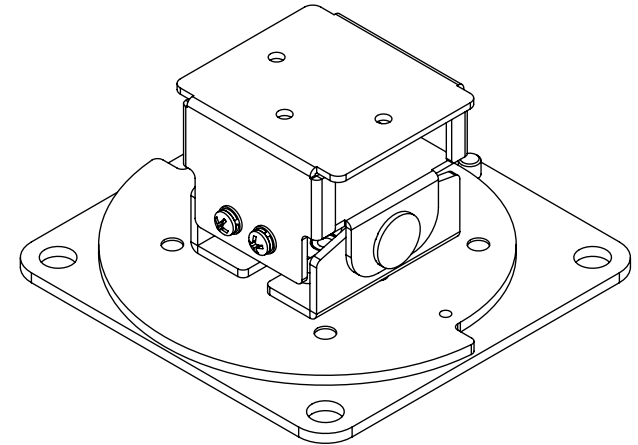
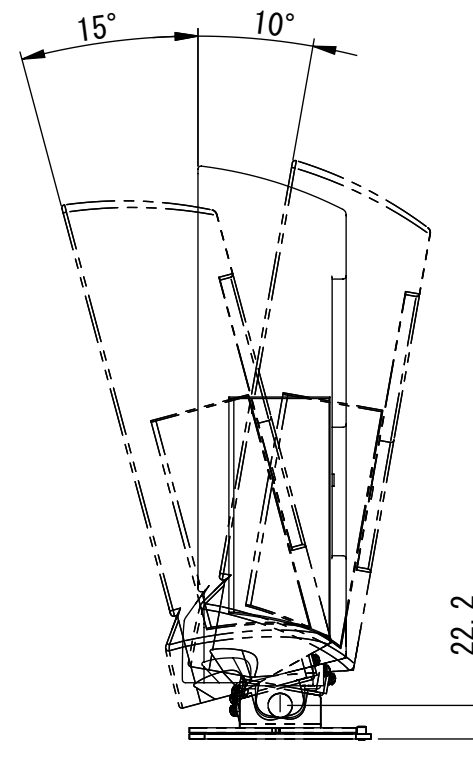


リビジョン				
ゾーン	リビジョン	注記	日付	承認
	0	新規作成	08.05.12	

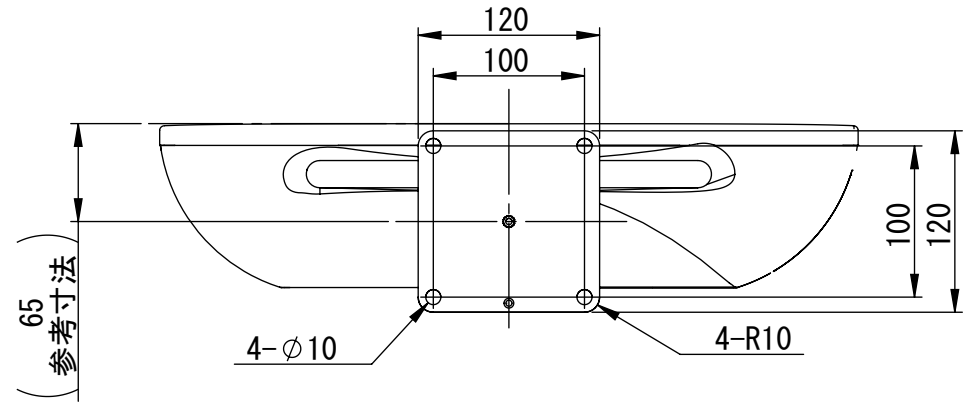
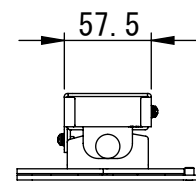
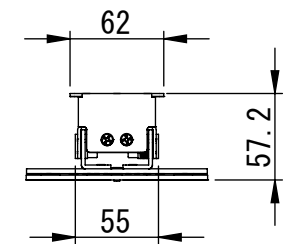
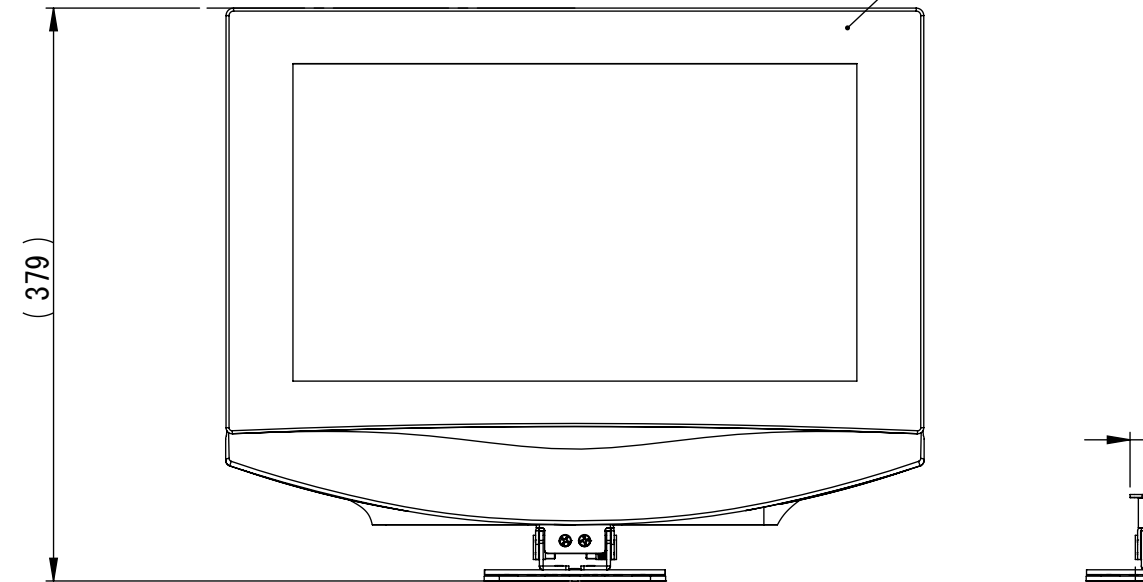


スィベル可動範囲

チルト可動範囲



固定式チルトスタンド ST-2A



THIRD ANGLE PROJECTION

MATERIAL

FINISH

DO NOT SCALE DRAWING

NAME	DATE	ALPHATEC		
DRAWN	金子	08.04.12	TITLE: ST-2A 固定式スィベル付チルトスタンド 外形図	
CHECKED			SIZE	
ENG APPR.			DWG. NO.	
MFG APPR.			REV	
Q.A.			0	
COMMENTS:			SCALE: 1:5	SHEET 1 OF 1
			ST2A-SP01	