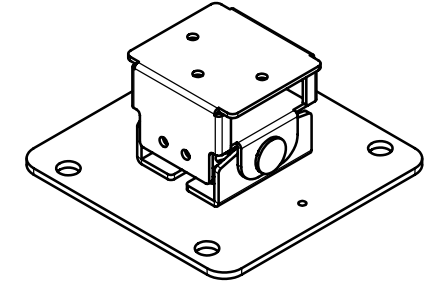
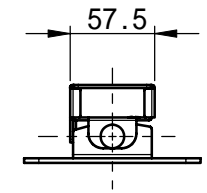
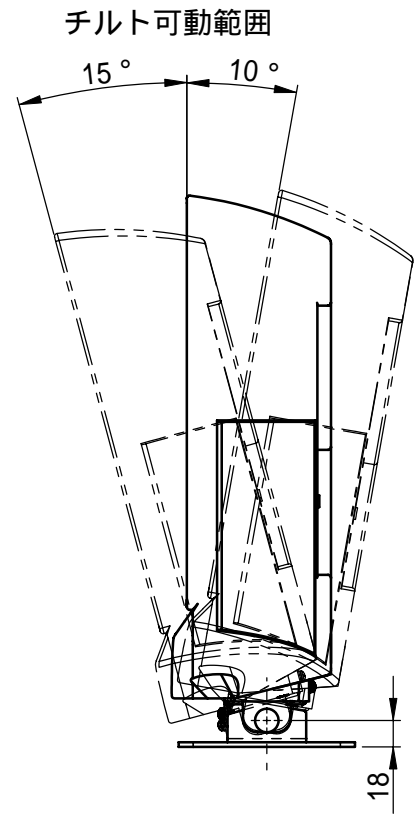
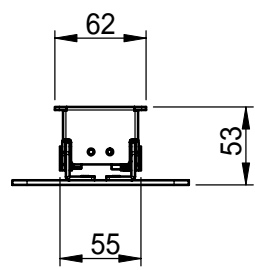
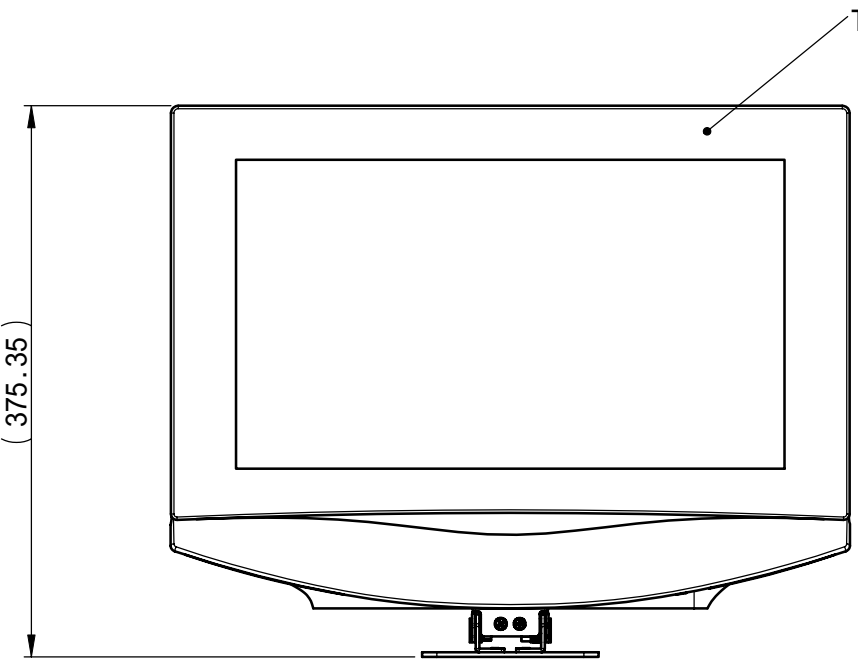
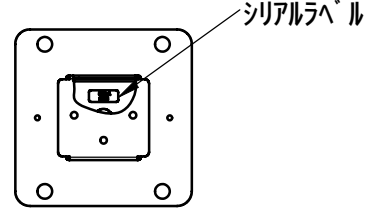
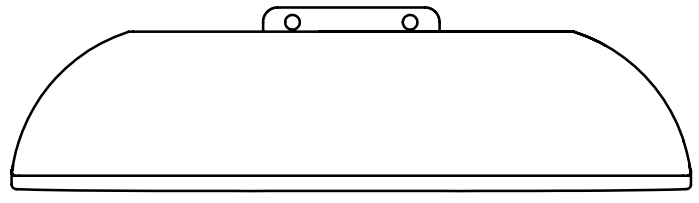
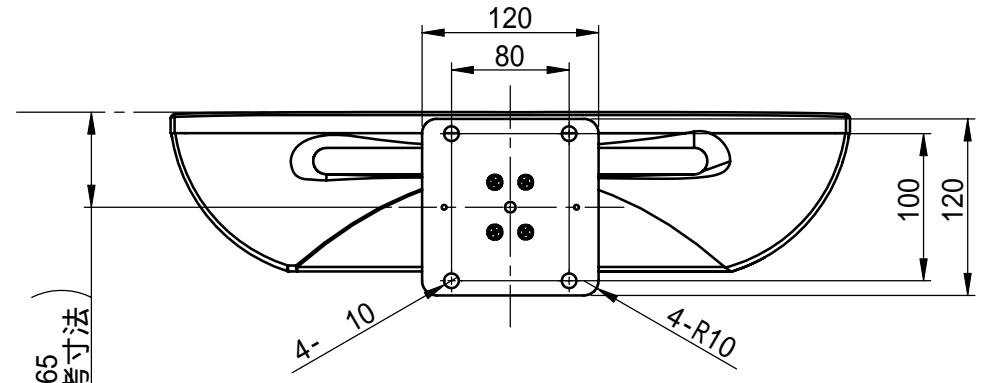


バージョン			
バージョン	0	表記 新規作成	日付 2008/03/27
承認	佐藤		



固定式チルトスタンド ST-1A



(65 参考寸法)

THIRD ANGLE PROJECTION

MATERIAL

FINISH

DO NOT SCALE DRAWING

NAME	DATE
DRAWN 佐藤	08/03/28
CHECKED 佐藤	08/03/28
ENG APPR.	
MFG APPR.	
Q.A.	

ALPHATEC		
TITLE: 固定式チルトスタンド ST-1A		
外形図		
SIZE A3	DWG. NO. ST1A-SP01	REV 0
SCALE: 1:5		SHEET 1 OF 1