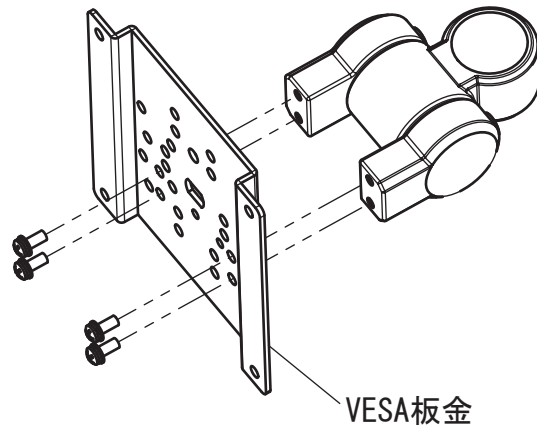


ピボットユニットの取り付け方

対象機種 PS-9BM・PS-5FM3・PS-9FM3・PS-5FM2・PS-9FM2
PS-N5C・PS-N5C2・PS-N5C3・PS-5DM2・PS-5D2

(1) ねじM4×10（4本）を外しVESA板金をアームから取り外します。



(2) ピボットチルトユニットをアームにねじM4×10（4本）で取り付けます。

(3) VESA板金をピボットユニットをねじM5×10(1本)と平ワッシャー（1枚）で取り付けます。

