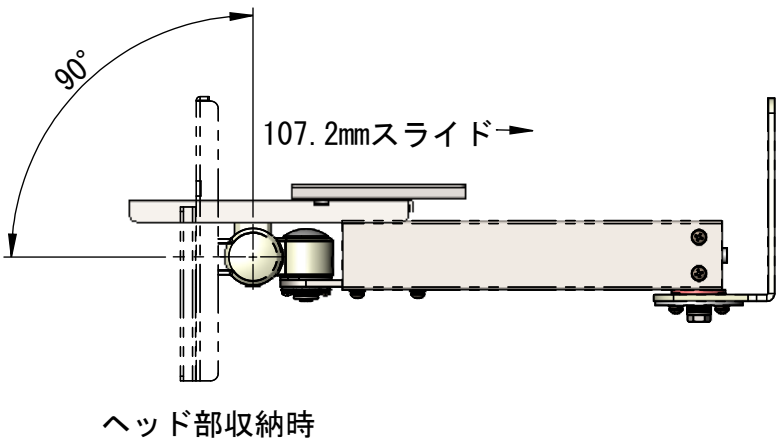
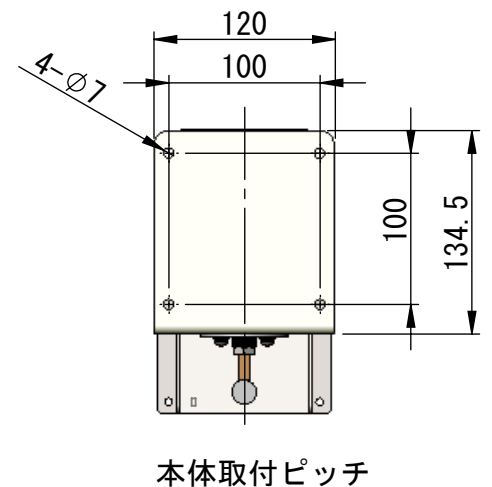
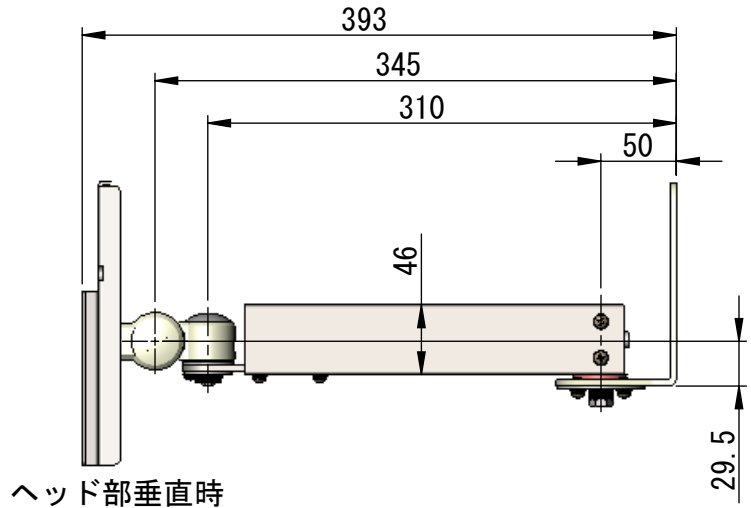
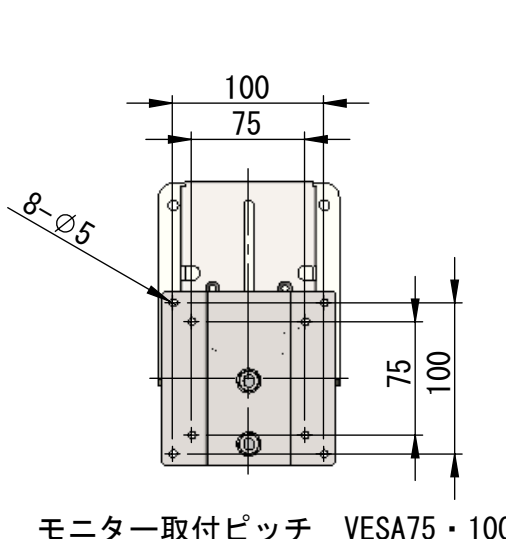
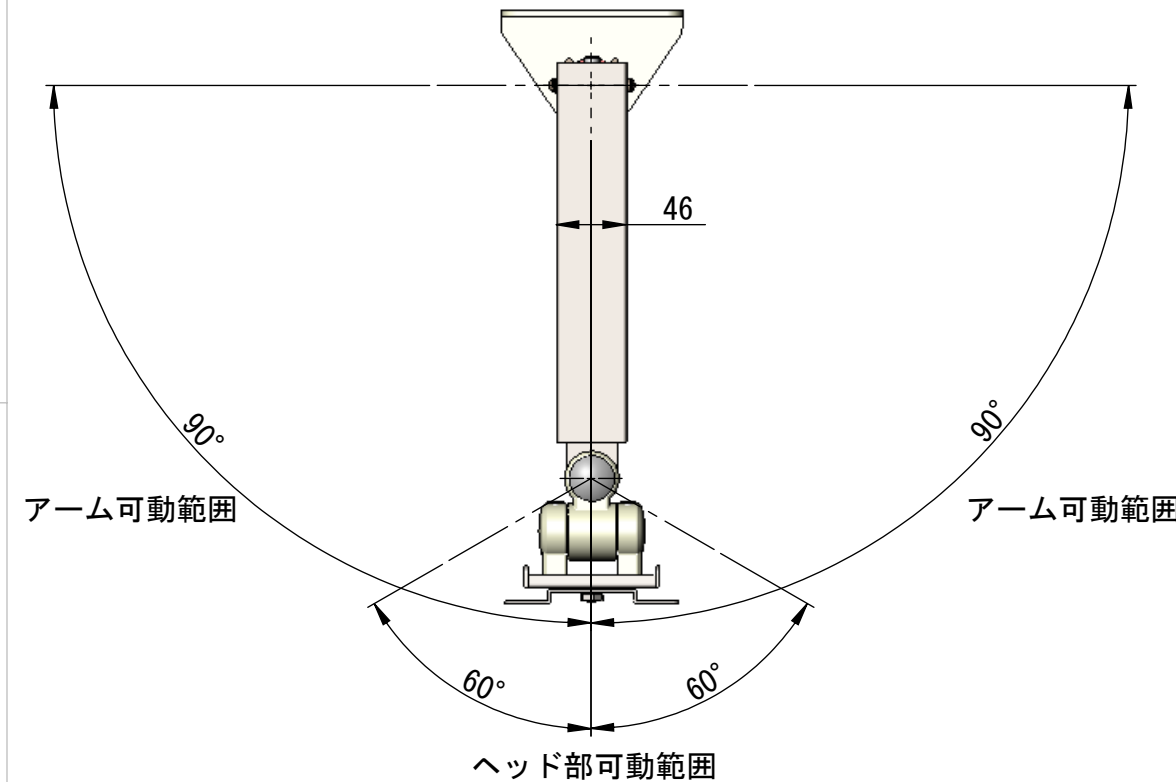
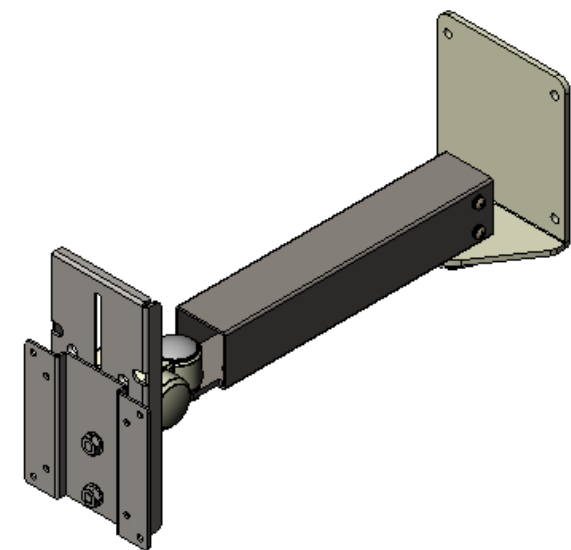


リビジョン				
バージョン	リビジョン	注記	日付	承認
	0	新規作成	10.12.14	

モニター質量 : 最大5Kg
 本体質量 : 2.7Kg



THIRD ANGLE PROJECTION MATERIAL FINISH DO NOT SCALE DRAWING	NAME	DATE	ALPHATEC		
	DRAWN	金子	10.12.14	TITLE:	
	CHECKED			PSM-260-LG 仕様図	
	ENG APPR.				
MFG APPR.			SIZE	DWG. NO.	REV
Q.A.			A3	PSM-A01A	0
COMMENTS:			SCALE: 1:5	SHEET 1 OF 1	