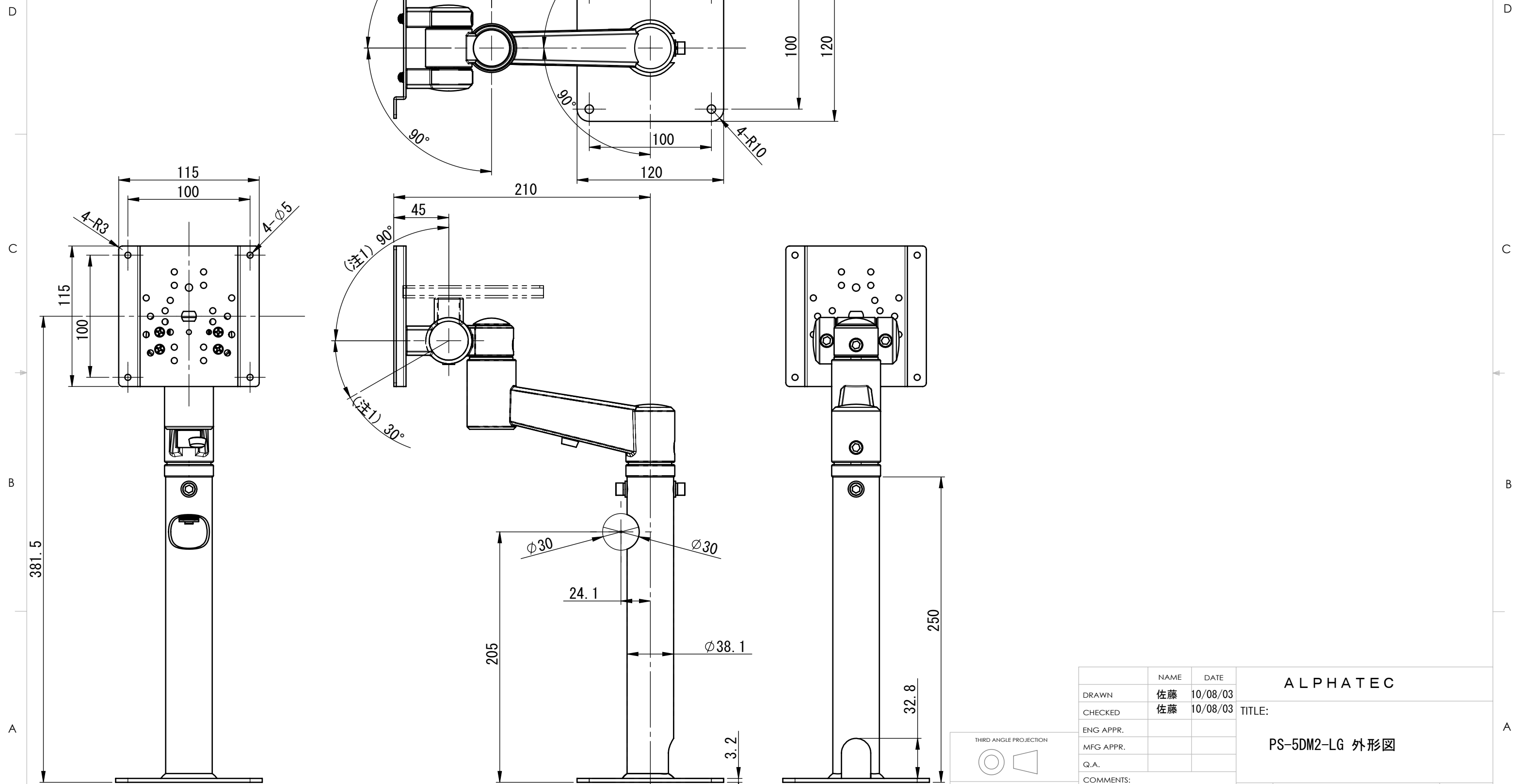


8 7 6 5 4 3 2 1

リビジョン				
バージョン	リビジョン	表記	日付	承認
	0	新規作成	10/08/03	佐藤



注1) チルト角度範囲は推奨使用範囲でありストッパーの規制はありません。

THIRD ANGLE PROJECTION

MATERIAL

FINISH

DO NOT SCALE DRAWING

	NAME	DATE	ALPHATEC	
DRAWN	佐藤	10/08/03	TITLE:	
CHECKED	佐藤	10/08/03	PS-5DM2-LG 外形図	
ENG APPR.			SIZE	DWG. NO.
MFG APPR.			A3	PS5DM-SP01
Q.A.			REV	0
COMMENTS:			SCALE: 1:5	SHEET 1 OF 1

8 7 6 5 4 3 2 1