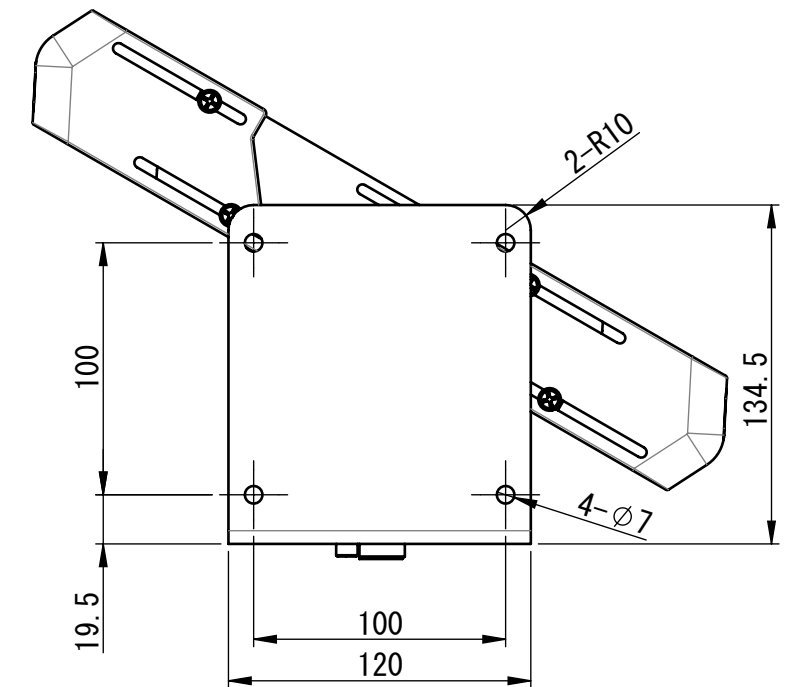
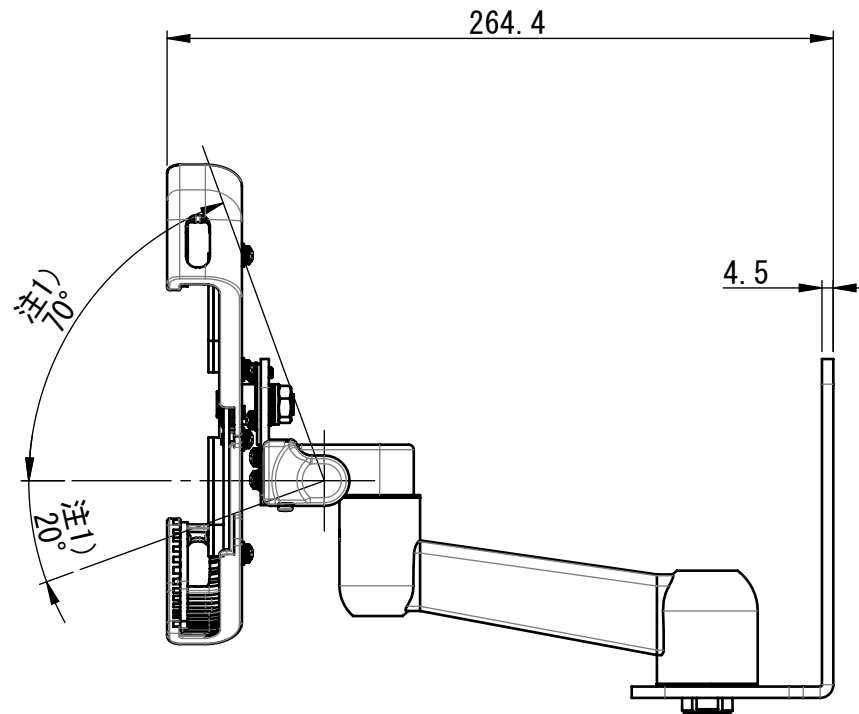
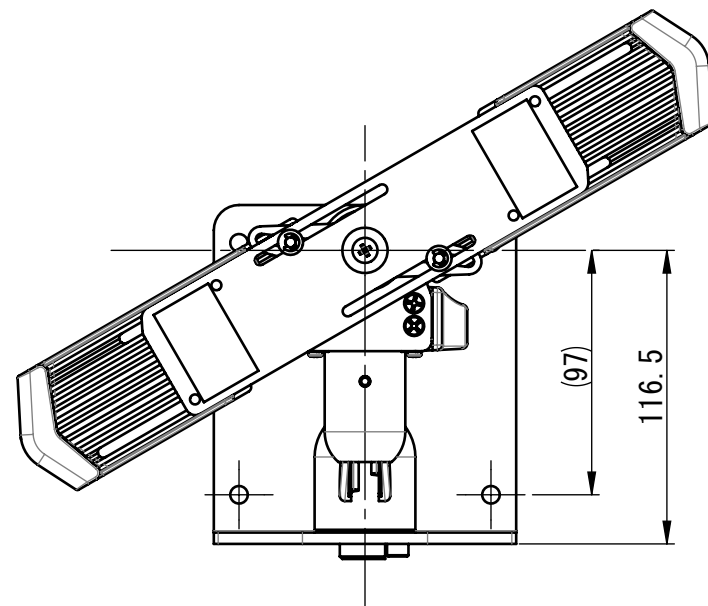
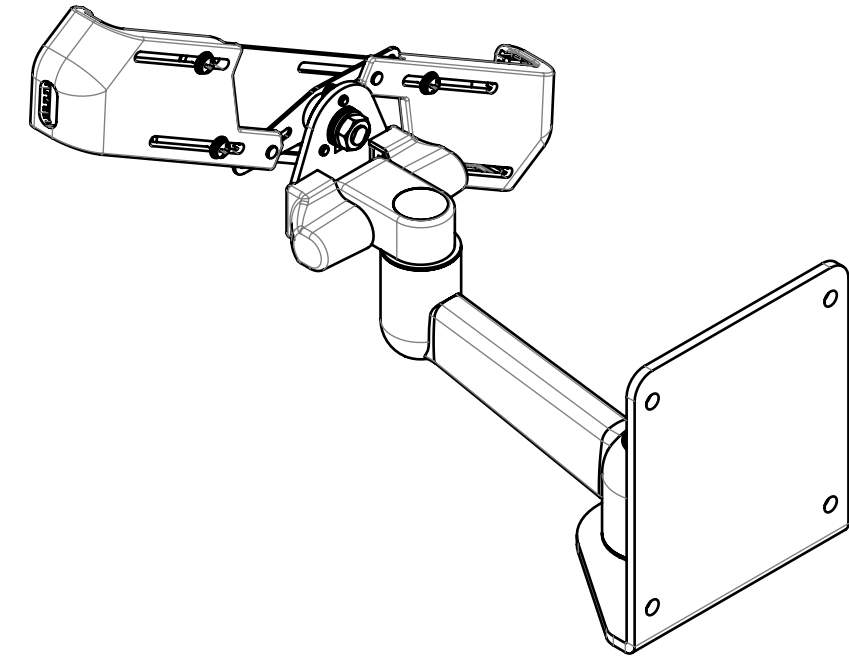
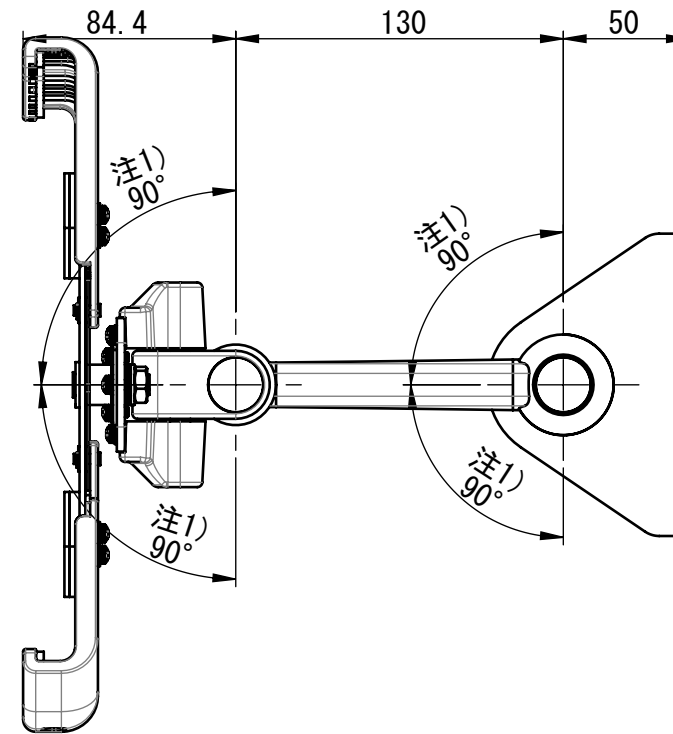


PS-4FXT-LG1 PS-4FXT-PW1

仕様
 搭載可能質量 : 1kg
 本体質量 : 約1.6kg
 対応タブレット : 7~10インチ
 材質 : アルミダイカスト (ADC12) ・ SPCC ・ ABS 他
 表面処理 : 粉体塗装 (LG:ライトグレー / PW:ホワイト)
 外形寸法 : 外形図による
 添付品 : ホルダー用スペーサー 厚さ 1mm, 2mm, 3mm 各2個
 タイラップ 2本

* 壁面に取り付けるねじは同梱されておりません。
 取り付ける壁面の強度や素材に合わせて別途ご用意ください。



注1) 動作角度範囲は推奨使用範囲でありストッパーの規制はありません。

注2) 仕様及び外観は、予告無く変更する事があります。