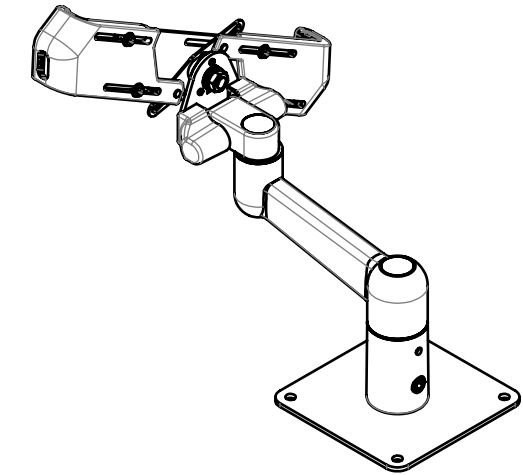
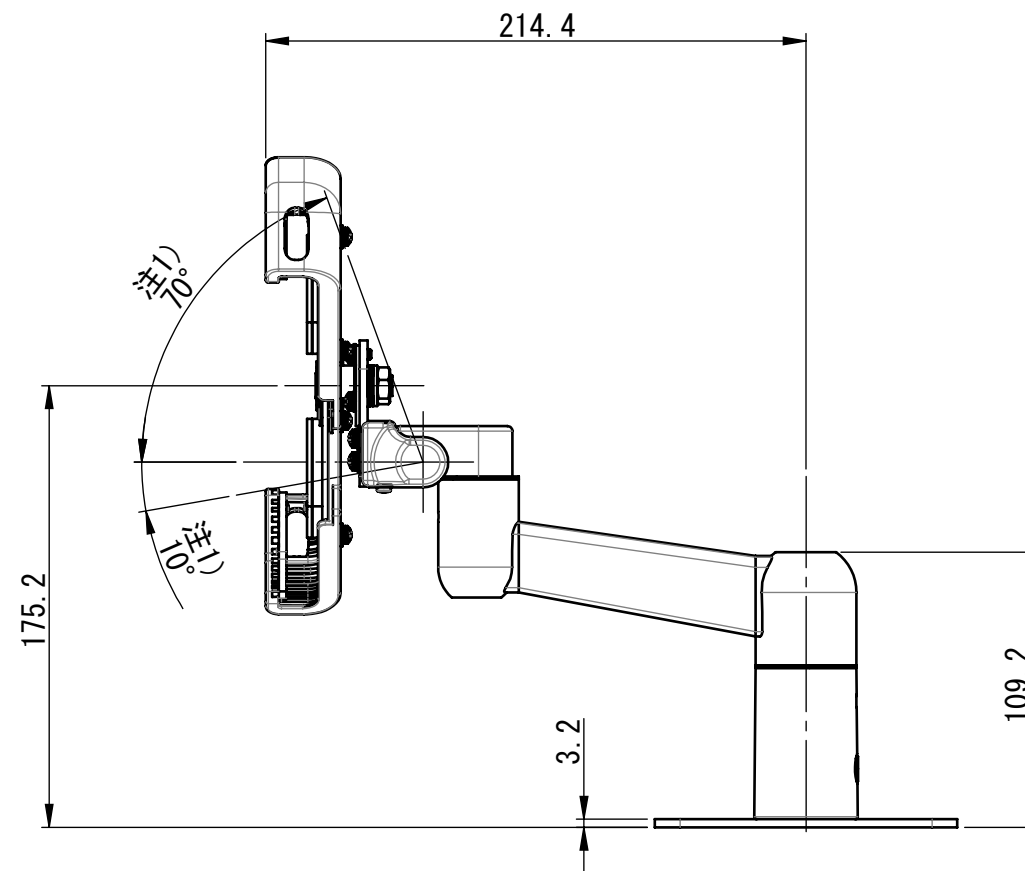
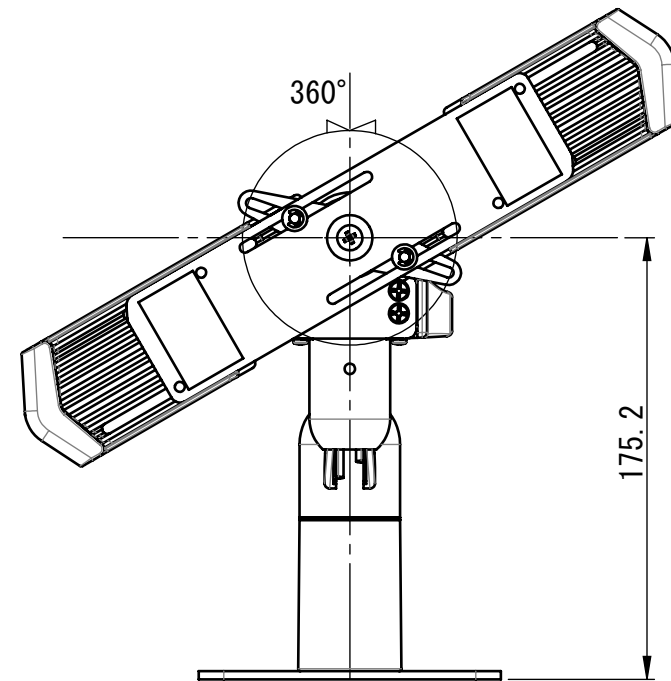
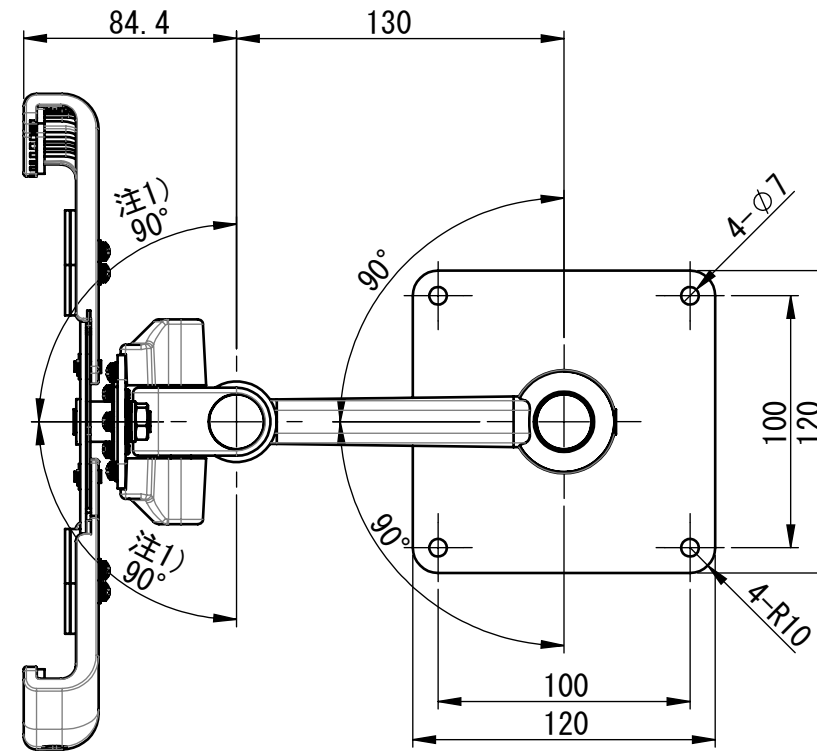


PS-4CXT-LG PS-4CXT-PW

- 仕様
 搭載可能質量 : 1kg
 本体質量 : 約1.0kg
 対応タブレット : 7~10インチ
 材質 : アルミダイカスト (ADC12) ・SPCC ・ABS 他
 表面処理 : 粉体塗装 (LG: ライトグレー/PW: ホワイト)
 外形寸法 : 外形図による
 添付品 : ホルダー用スペーサー 厚さ 1mm, 2mm, 3mm 各2個
 タイラップ 4本
 アーム固定用ねじ M6×15 1個
 ワッシャー 1個
 六角棒スパナ 1本

図面はアーム本体に取付ブラケットPS4-N901を取り付けた物です。



注1) 動作角度範囲は推奨使用範囲でありストッパーの規制はありません。

注2) 仕様及び外観は、予告無く変更する事があります。