

# 天吊り設置調査について

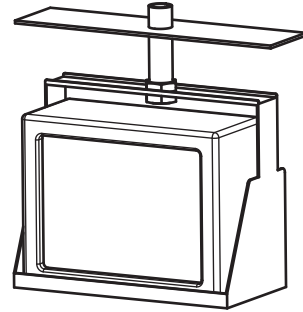
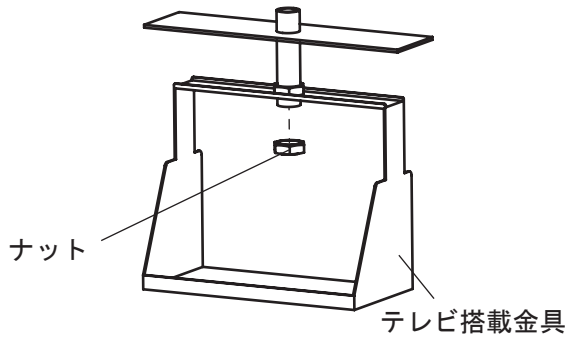
天井に取付けてあるパイプを残しテレビ搭載金具を交換して液晶テレビを取付出来るようにしますので  
下記の手順により調査願います。

手順1 下図のどのタイプに当てはまるか確認します。

手順2 タイプがわかりましたら別紙のタイプ別調査票の指示された部分の寸法を測り調査票に記入してください。

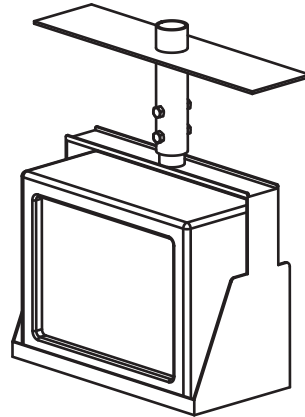
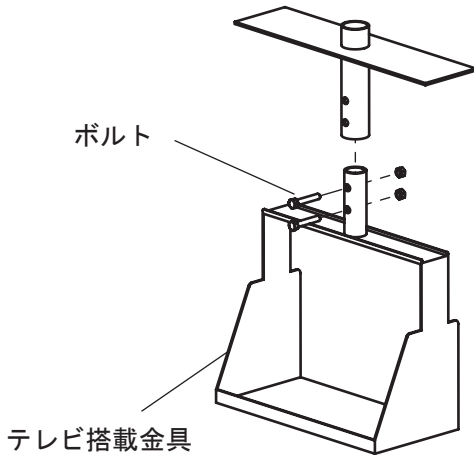
## ナット式取付タイプ

テレビ搭載金具がナットで固定されているもの。

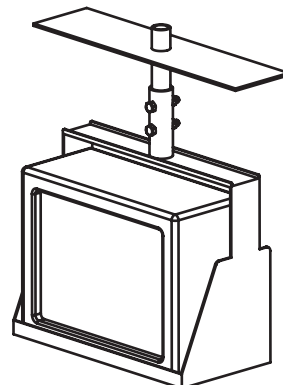
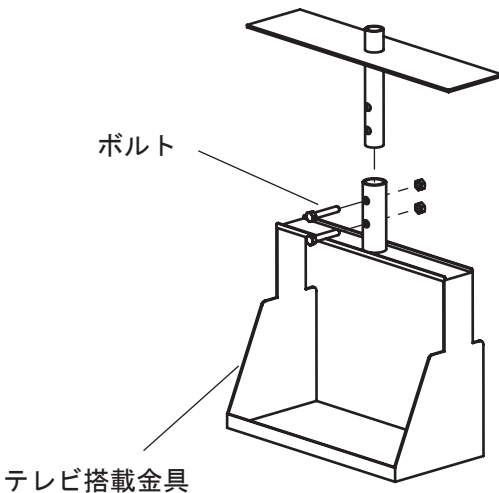


## ボルト固定タイプA (天井側のパイプが太いタイプ)

テレビ搭載金具がボルトで固定されているもの。



## ボルト固定タイプB (テレビ搭載金具側のパイプが太いタイプ)

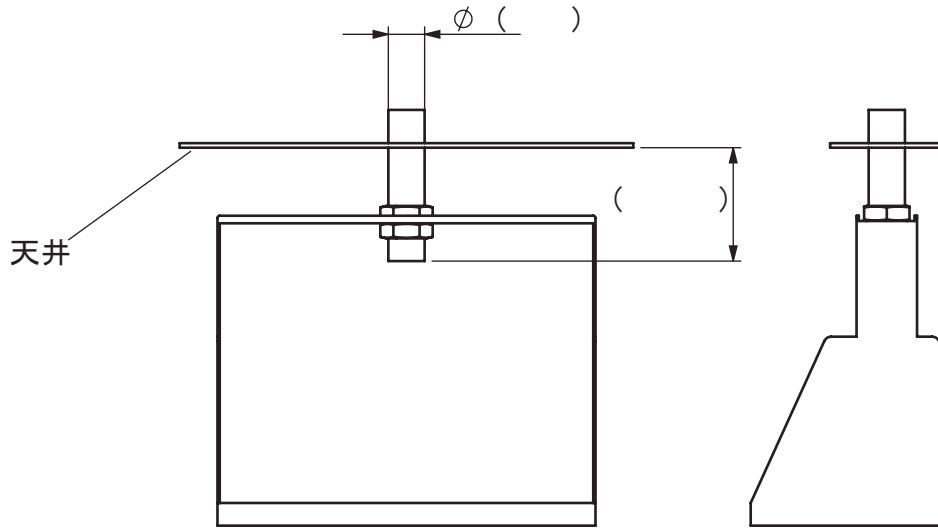


# 天吊り金具調査票

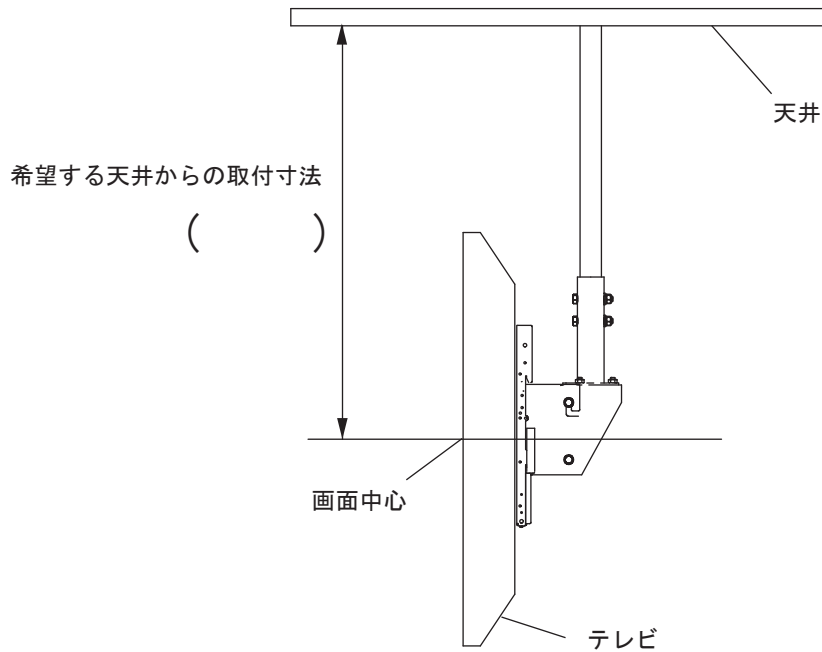
## ナット式取付タイプ

### 取付部の形状と寸法

取付部の形状と天井からの長さを記入してください。



### 設置するテレビの位置



設置するテレビの型番

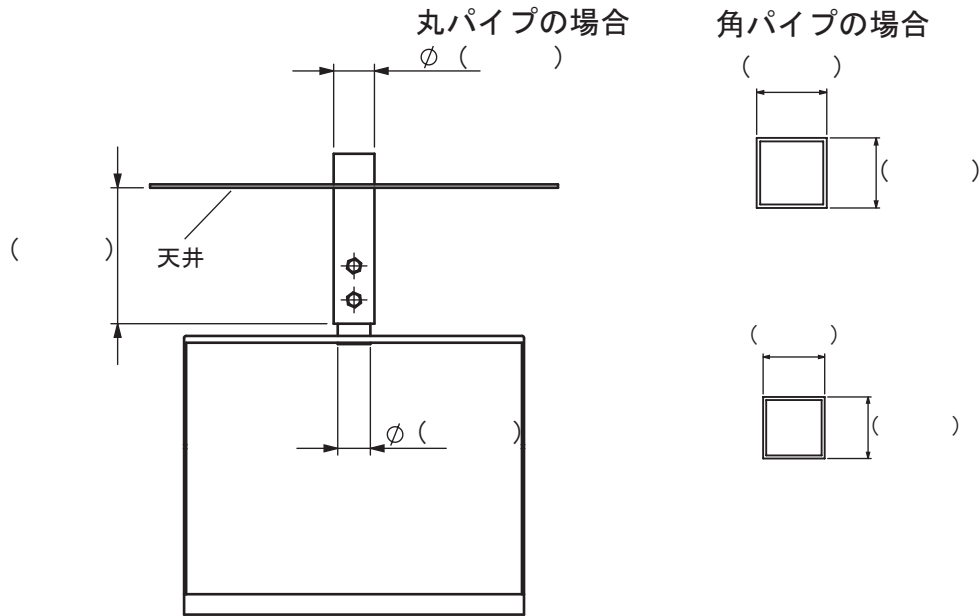
---

# 天吊り金具調査票

## ボルト固定タイプA

### 取付部の形状と寸法

取付部の形状（丸パイプ/角パイプ）と天井からの長さを記入してください。

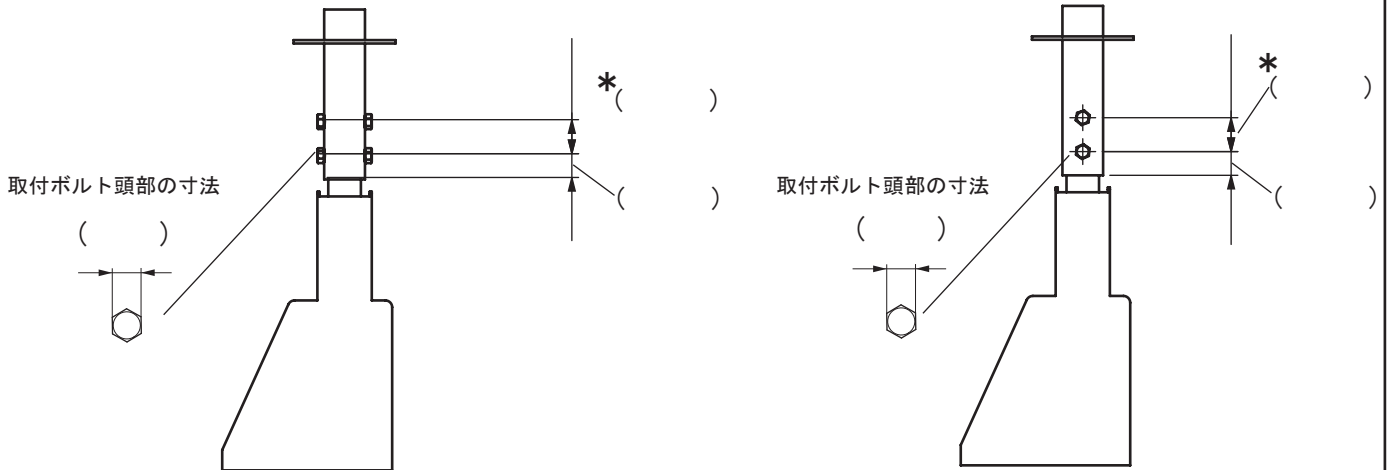


### 取付穴の寸法

取付ボルトの取付方向に2タイプあります。  
 当てはまるタイプにチェックを付け寸法を記入してください。

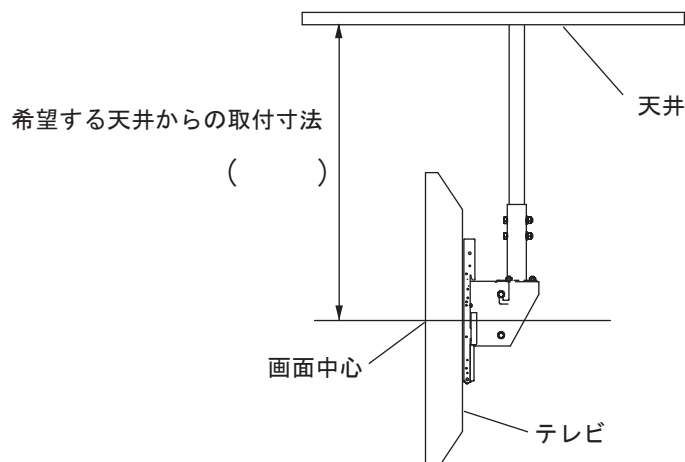
#### □取付ボルト前後タイプ

#### □取付ボルト左右タイプ



取付ボルトが1本の場合は\*印の寸法は必要ありません。

### 設置するテレビの位置



### 設置するテレビの型番

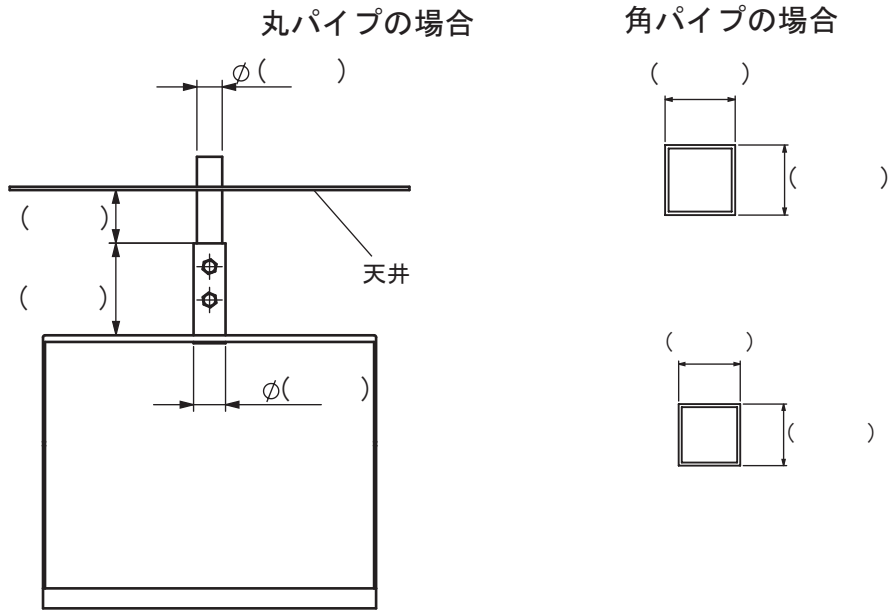
\_\_\_\_\_

# 天吊り金具調査票

## ボルト固定タイプB

### 取付部の形状と寸法

取付部の形状（丸パイプ/角パイプ）と天井からの長さを記入してください。

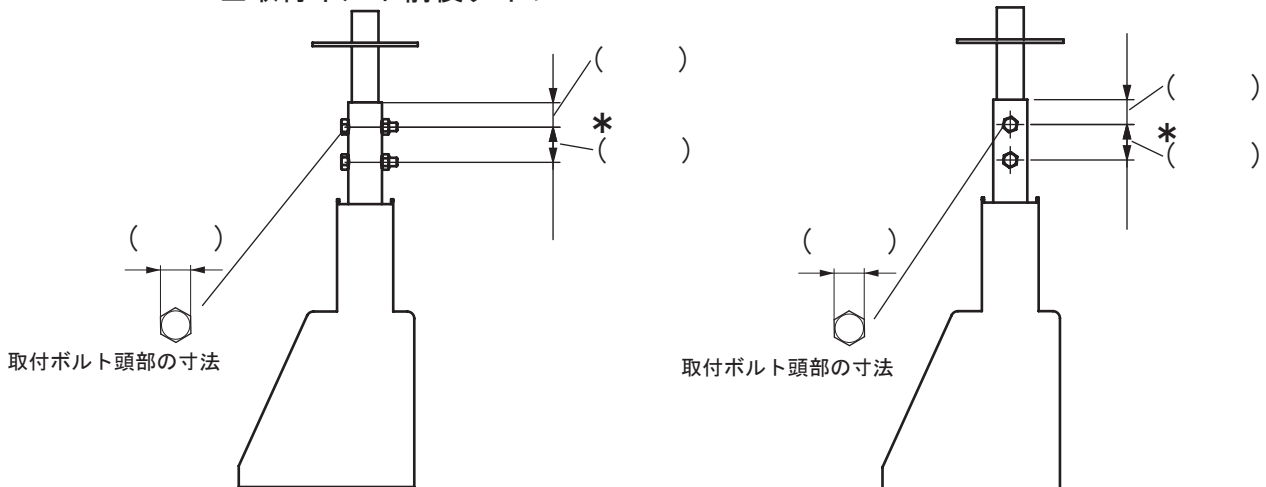


### 取付穴の寸法

取付ボルトの取付方向に2タイプあります。  
当てはまるタイプにチェックを付け寸法を記入してください。

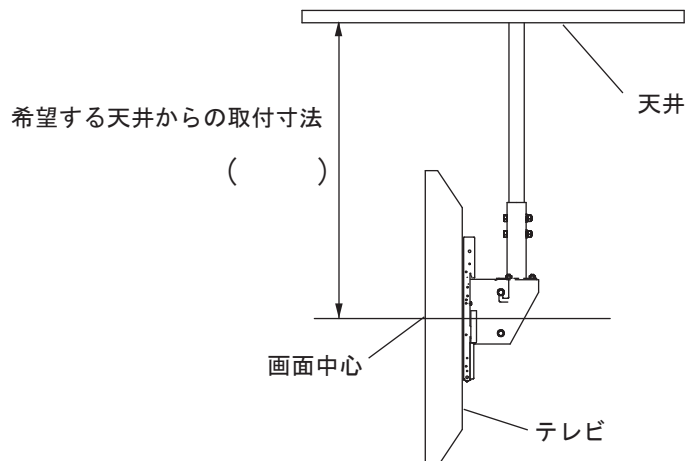
#### □取付ボルト前後タイプ

#### □取付ボルト左右タイプ



取付ボルトが1本の場合は\*印の寸法は必要ありません。

### 設置するテレビの位置



### 設置するテレビの型番

\_\_\_\_\_