

# 納入仕様書

品名: 固定式壁掛け金具

品番: PAF04RX

受領印欄

返却希望日までに御返却、または再提出の  
御指示をお願い致します。御返却、御指示無き  
時は御返却可能なものとして扱わせて頂きます。

承認	品管	確認	作成

平成 21年 2月 27日

## 変更経歴

品名:固定式壁掛け金具(PAF04RX-A)

変更来歴番号は新規作成時はA

その後、変更することにB・C・Dとなる。

変更来歴番号	変更内容	変更理由	実施時期	備考
PAF04RX-A	新規作成		2009年 2月 27日	

## 1.適用範囲

本製品は、プラズマテレビ・液晶テレビ 32V型 37V型 42V型 46V型 50V型を取付する壁掛け金具に適用する。

## 2.品名 品番

品名：固定式壁掛け金具

品番：PAF04RX-A

## 3.製品仕様

### (1)外観

固定式壁掛け金具外形図(PAF04RX-A01A-0)による。

### (2)製品色

黒色

### (3)質量

本体 約 3.7Kg

個装箱 約 4.4Kg

## 4.製品構成

### (1)構成

製品の1台当たりの部品構成は下記の通りで、第6章の梱包仕様にて梱包の上納品致します。

壁金具	-----1個
テレビ取付金具	-----2個
固定金具	-----2個
M4×6ナベ 3点セムス	-----6個
六角穴付き皿ボルト (M8×30)	-----4本
六角穴付き皿ボルト (M6×22)	-----4本
歯付き座金(皿型) M8	-----4本
歯付き座金(皿型) M6	-----4本
絶縁スペーサー M8	-----4本
絶縁スペーサー M6	-----4本
六角レンチ (#5)	-----1本
六角レンチ (#4)	-----1本
ロックねじ (M5×45)	-----2本
取扱説明書	-----1部

**(2)材 質**

本体                   SPCC(黒色塗装)  
絶縁スペーサー      PBT

**(3)安全性**

本体にシャープエッジが無い構造であること。

**(4)アームの動作範囲**

固定式壁掛け金具外形図(PAF04RX-A01A-0)による。

**5.性 能**

プラズマテレビ・液晶テレビ 32V型 37V型 42V型 46V型 50V型を取り付け出来ること。

**6.製品荷姿**

**(1)製品表示**

製品には、次の事項の表示を行う。

ロット表示   :外形図指定位置

**(2)梱 包**

詳細は、下記図面による。

PAF04RX 梱包仕様 (PAF04RX-PA01-0)

**(3)シリアル番号仕様**

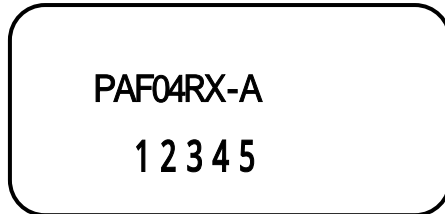
製品にシリアル番号を下記の仕様にて印字する。

1. 印字場所 :固定式壁掛け金具外形図(PAF04RX-A01A-0)による。
2. 印字方法 :シリアルラベル
3. 印字は、下記の通りとする。

シリアル番号は00001から始まり連番とする。

ラベルの大きさ:8mm×20mm

シリアルラベル詳細



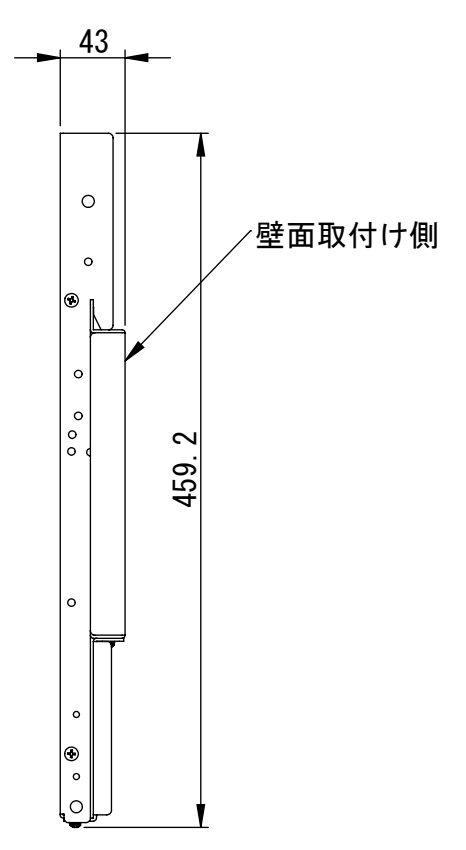
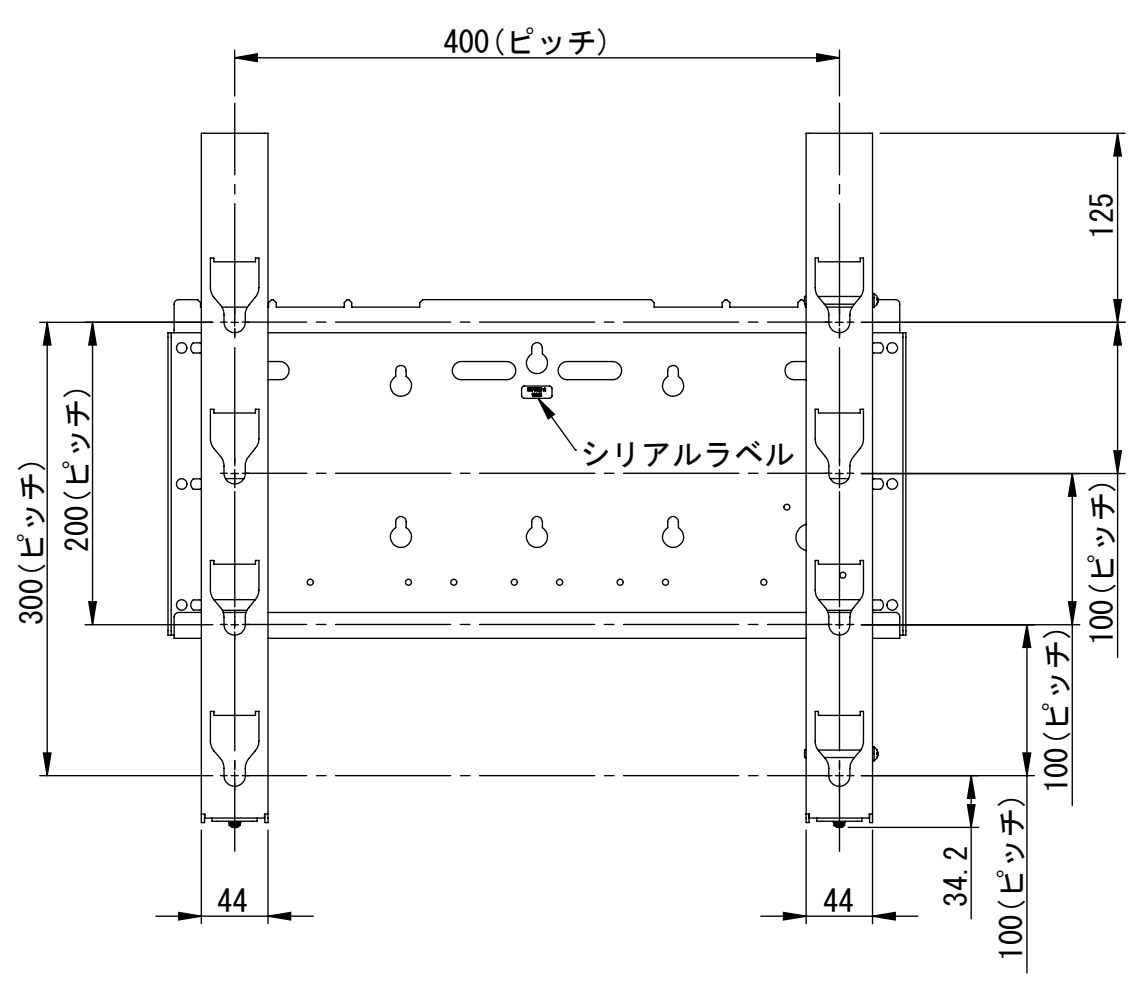
## 7. 製品保証

- ・保証期間 : 出荷日起算で12ヶ月間を保証期間とします。
  - ・保証方法 : 修理再納入あるいは、代替品納入とします。
- 但し、両者協議の上で納入者の責任による故障と判断された時に限ります。

## 8. 添付書類

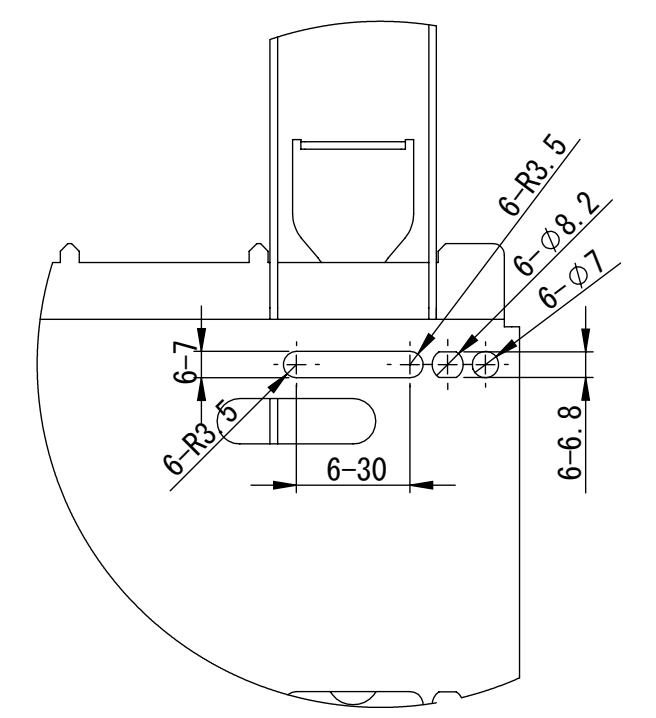
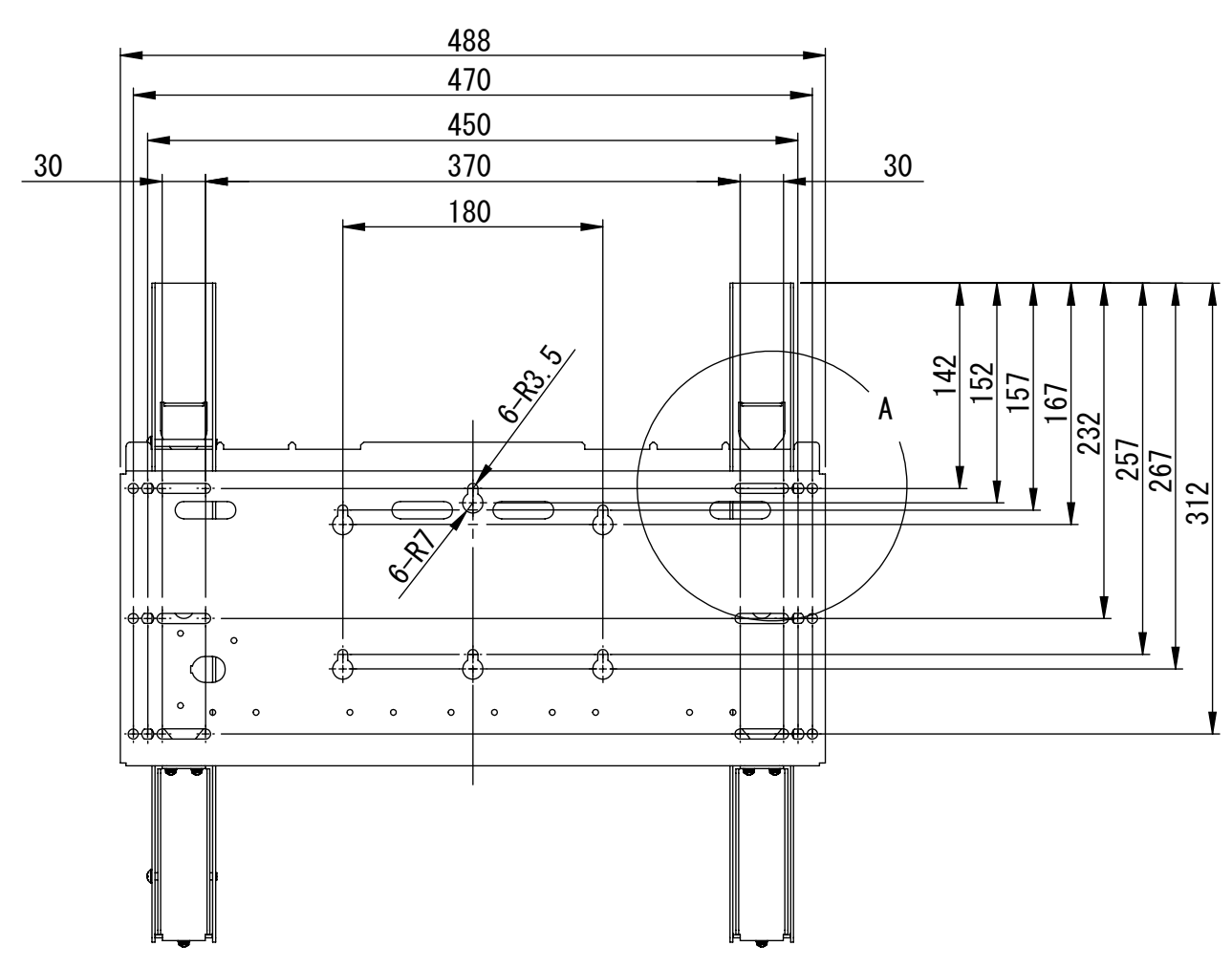
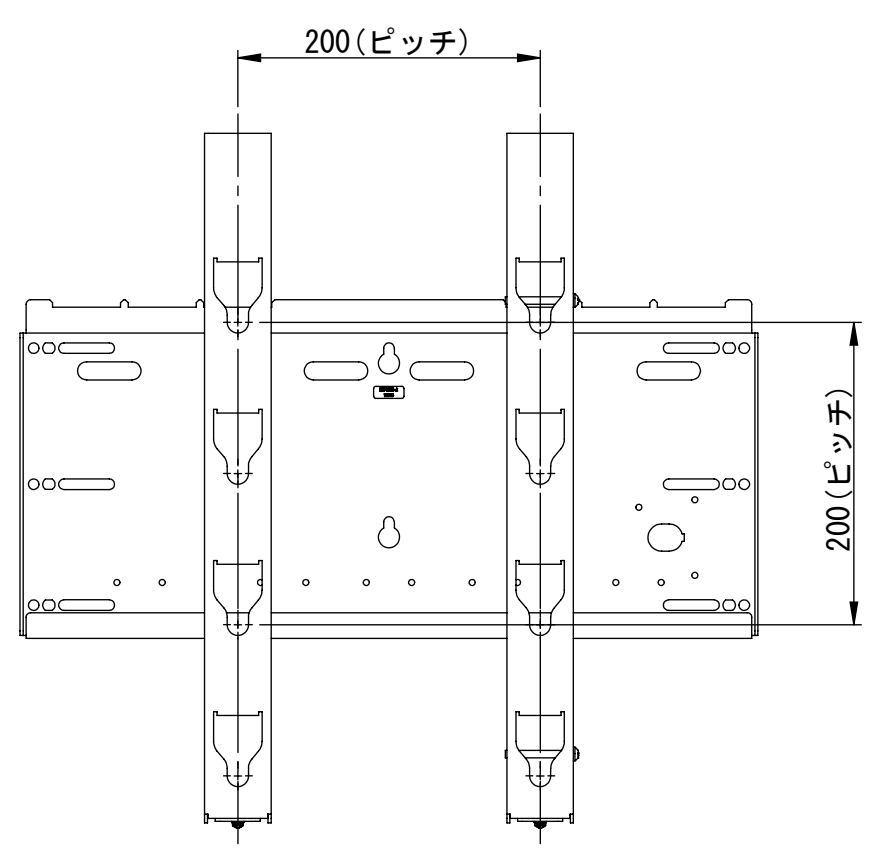
外形図	固定式壁掛け金具外形図 (PAF04RX-A01A-0)	1部
梱包仕様	固定式壁掛け金具梱包仕様 (PAF04RX-PA01-0)	1部

リビジョン				
ゾーン	リビジョン	注記	日付	承認
	0	新規作成	09.01.30	

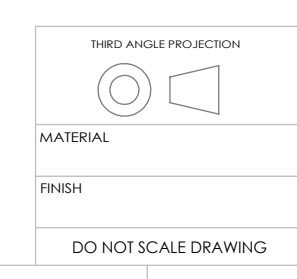


**仕様**

テレビ取付け穴ピッチ---200X100. 200X200. 200X300  
400X100. 400X200. 400X300

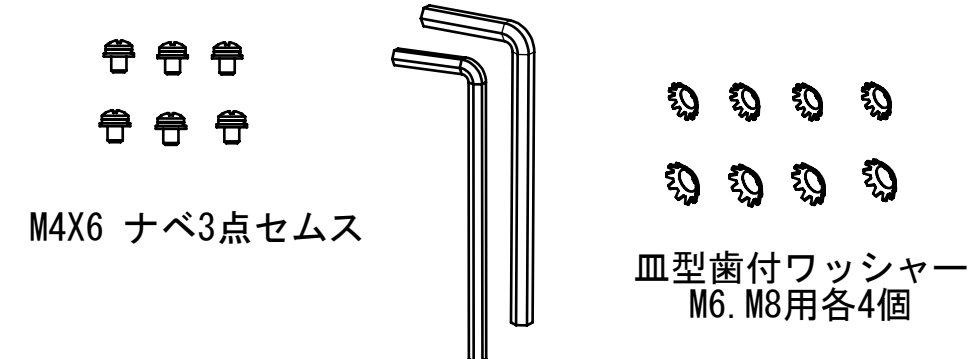


A部拡大図



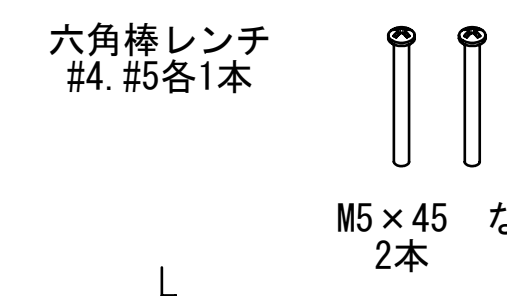
DRAWN	NAME	DATE	ALPHATEC	
CHECKED	金子	09.01.30	TITLE:	
ENG APPR.			PAF04RX	
MFG APPR.			固定式壁掛け金具	
Q.A.			SIZE	DWG. NO.
COMMENTS:			A2	PAF04RX-A01A
			REV	0
			1 : 1	SHEET 1 OF 1

リビジョン				
ゾーン	リビジョン	日付	注記	承認
-	0	09.02.06	新規作成	-



M4X6 ナベ3点セムス

皿型歯付ワッシャー  
M6. M8用各4個

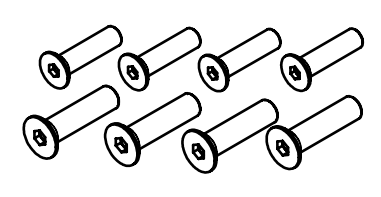


六角棒レンチ  
#4. #5各1本

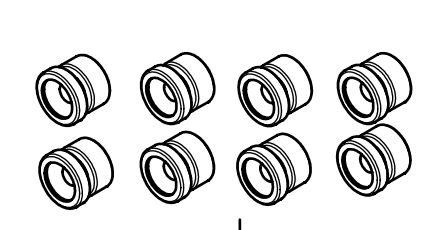
M5×45 なべ  
2本



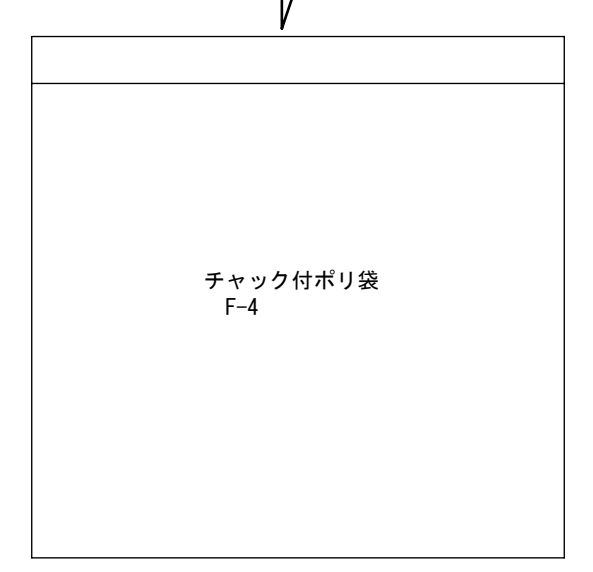
チャック付ポリ袋  
D-4



六角穴付皿ボルト  
M6x22. M8×30  
各4本



絶縁スペーサ  
M6. M8用  
各4個

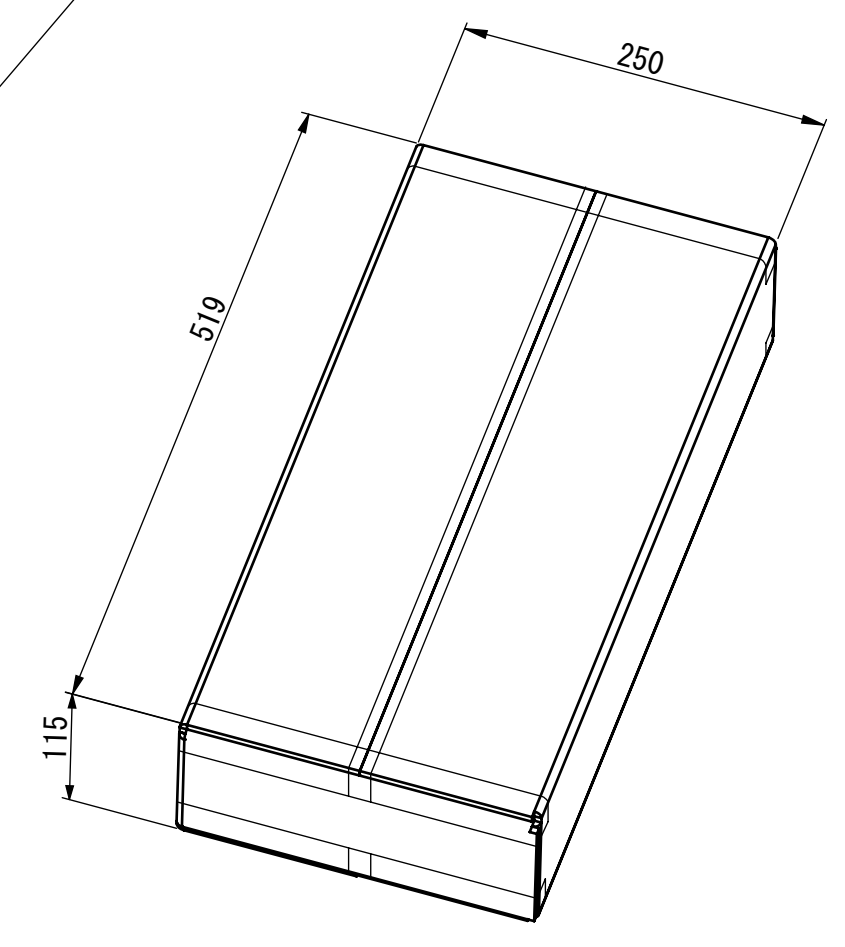
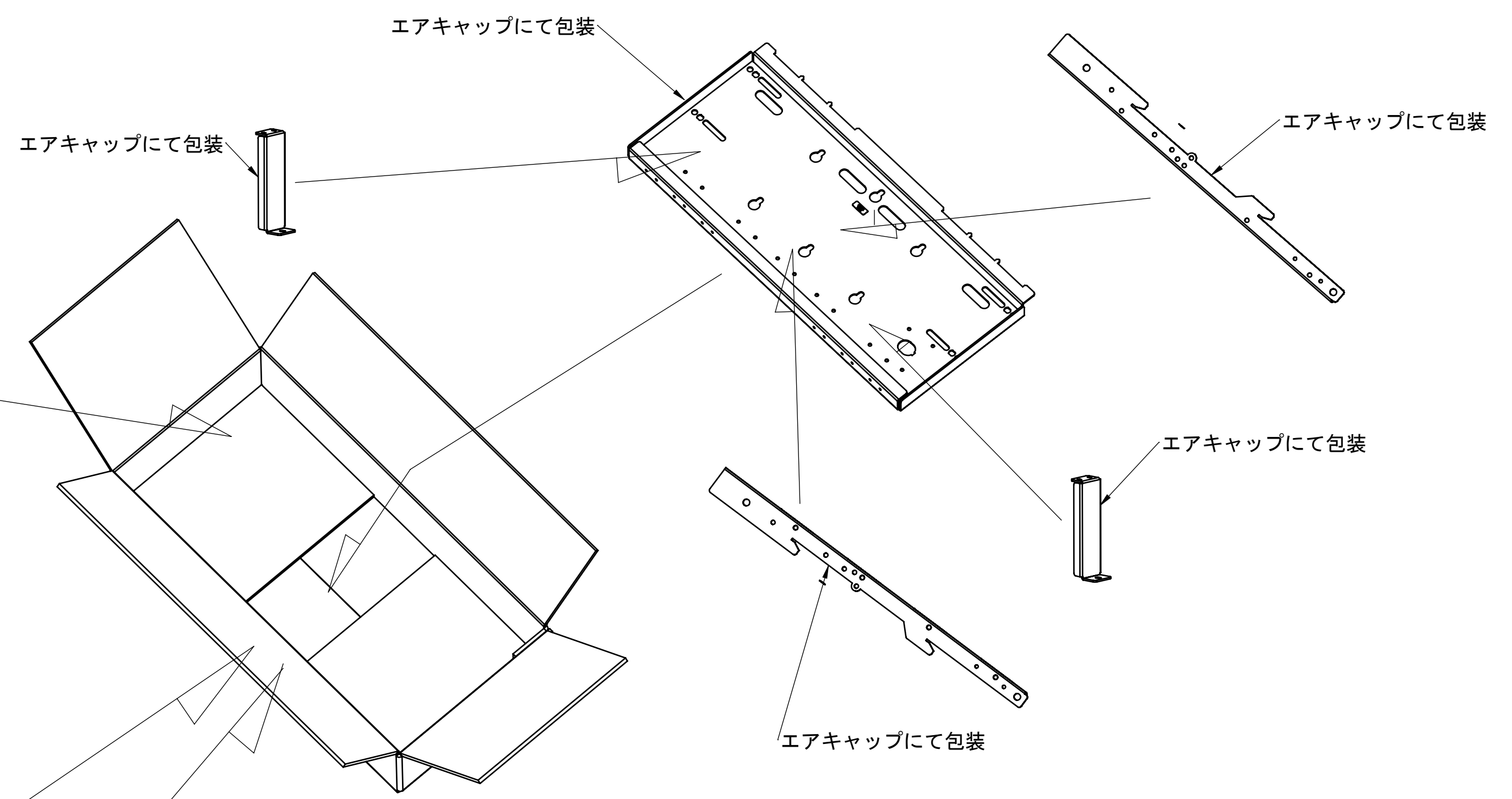


チャック付ポリ袋  
F-4

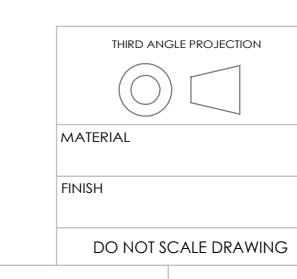


設置説明書

ポリ袋



梱包時、PPテープにて表裏H貼りのこと



DRAWN	NAME	DATE	ALPHATEC	
CHECKED	金子	09.02.12	TITLE:	
ENG APPR.			PAF04RX 梱包仕様書	
MFG APPR.			SIZE	DWG. NO.
Q.A.			A2	PAF04RX-PA01
COMMENTS:			REV	0
			1:1	SHEET 1 OF 1