

# 納入仕様書

品名: 天吊り金具

品番: PAF04RU

受領印欄

返却希望日までに御返却、または再提出の  
御指示をお願い致します。御返却、御指示無き  
時は御返却可能なものとして扱わせて頂きます。

承認	品管	確認	作成

平成 21年 6月 29日

## 変更経歴

品名:薄型テレビフロアスタンド(AZ-601(B・W)-PAF04RX-A)

変更来歴番号は新規作成時はA

その後、変更することにB・C・Dとなる。

変更来歴番号	変更内容	変更理由	実施時期	備考
PAF04RU-A	新規作成		2009年 6月 24日	

## 1.適用範囲

本仕様書は、天吊り金具(PAF04RU)に適用する。

## 2.品名 品番

本体

品名：天吊り金具

品番：PAF04RU

オプション

品名：中間パイプ 800 / 1000 / 1200 / 1400 / 1600 / 1800

品番：ATC-UP 800 / 1000 / 1200 / 1400 / 1600 / 1800

## 3.製品仕様

### (1)外観

天吊り金具外形図(PAF04RU-SP001-0)による。

### (2)質量

本体 約 31.5Kg

### (3)対応機種

対応機種一覧による。

## 4.製品構成

### (1)構成

製品の1台当たりの部品構成は下記の通りで、梱包の上納品致します。

PS-6FU-B ハース	-----1個
PS-6FU-B ジョイント金具	-----1個
PS-6FU-B スパース	-----1個
PS-6FU-B ブラケット	-----1個
PS-6FU-B ATC取付金具	-----1個
PAF01 MONITOR BRACKET	-----2個
ATC01 固定板金	-----2個
M10×30 P=3 3価加メト 全ネジ	-----7個
M12×90 3価加メト 全ネジ	-----5個
M12平ワッシャー	-----6個
M12スプリングワッシャー	-----6個
M12ナット	-----5個
M12スパース	-----4個

M4 × 6ナベ 3点セムス	-----6個
六角穴付き皿ボルト (M8X30)	-----4本
六角穴付き皿ボルト (M6X22)	-----4本
歯付き座金(皿型) M8	-----4本
歯付き座金(皿型) M6	-----4本
絶縁スペーサー M8	-----4本
絶縁スペーサー M6	-----4本
六角レンチ (#5)	----- 1本
六角レンチ (#4)	----- 1本
ロックねじ (M5X45)	----- 2本
取扱説明書	----- 1部

## (2)材 質

本体	丸パイプ	STKM	605	i5
	板 金	SPCC		
	絶縁スペーサー	PBT		
中間パイプ	丸パイプ	STKM	486	i23

## (3)テレビの動作範囲

天吊り金具外形図(PAF04RU-SP001-0)による。

## 4.性 能

本 体

テレビ傾斜角度 : 0度 10度 20度

テレビスイベル角度 : 左右 各30度

搭載荷重 : 45Kg以下

## 5. 製品荷姿

### (1) 製品表示

製品には、次の事項の表示を行う。

ロット表示 : 外形図指定位置

### (2) シリアル番号仕様

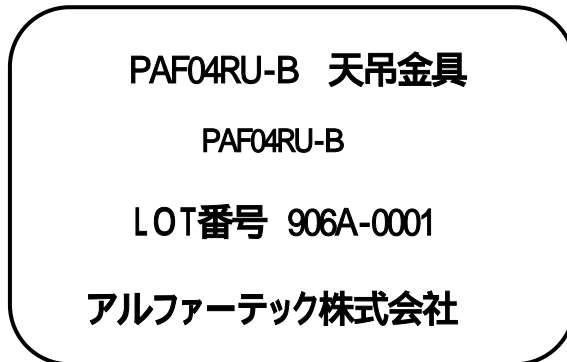
製品にシリアル番号を下記の仕様にて印字する。

1. 印字場所 : 天吊り金具外形図(PAF04RU-SP001-0)による。
2. 印字方法 : シリアルラベル
3. 印字は、下記の通りとする。

シリアル番号は0001から始まり連番とする。

ラベルの大きさ: 8mm × 20mm

シリアルラベル詳細

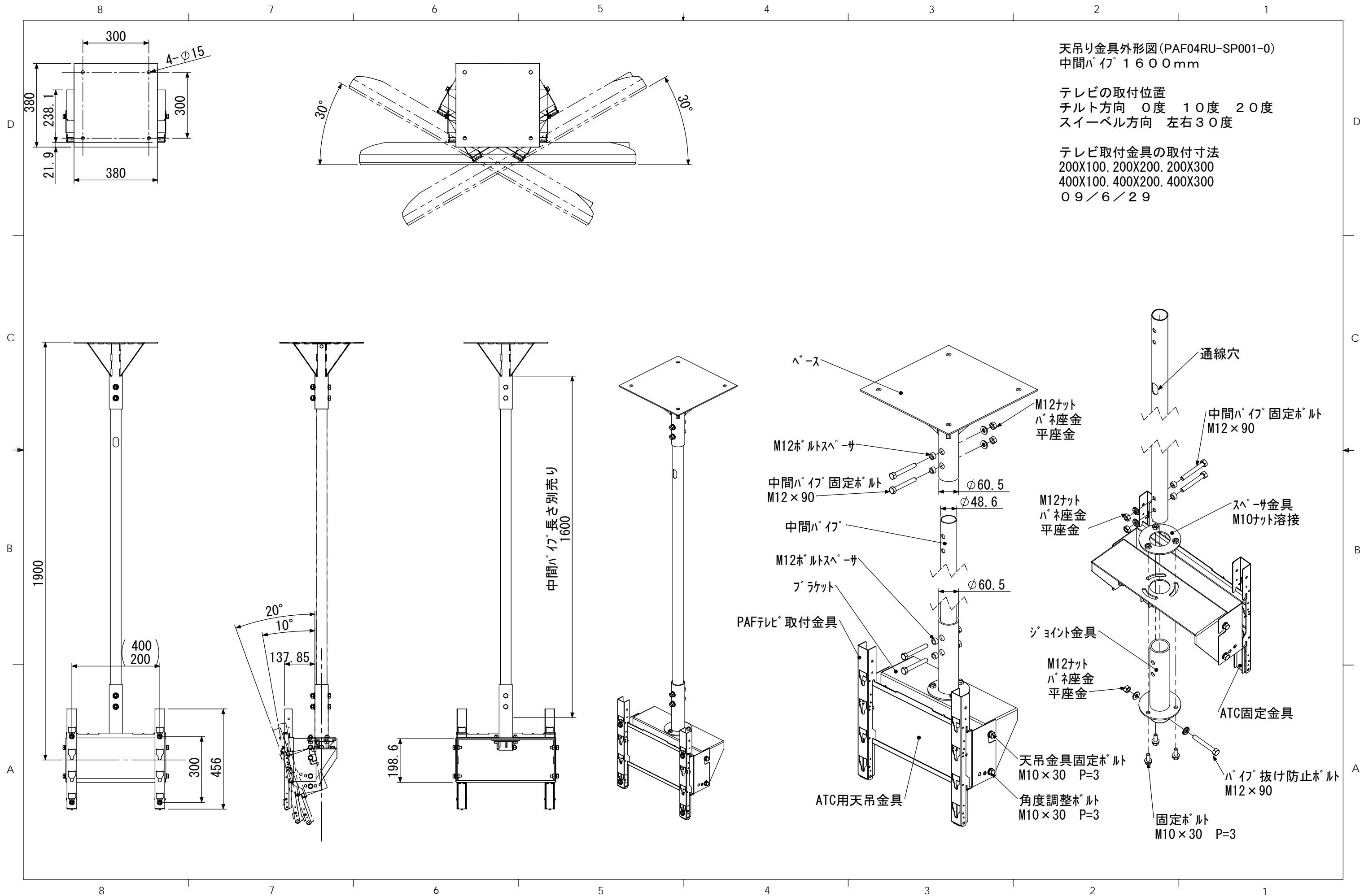


## 6. 製品保証

- ・保証期間 : 出荷日起算で12ヶ月間を保証期間とします。
- ・保証方法 : 修理再納入あるいは、代替品納入とします。  
但し、両者協議の上で納入者の責任による故障と判断された時に限ります。
- ・RoHS 指令対応とする。

## 7. 添付書類

外形図          天吊り金具外形図(PAF04RU-SP001-0)          1部



天吊り金具外形図 (PAF04RU-SP001-0)  
 中間ハ イ° 1600mm

テレビの取付位置  
 チルト方向 0度 10度 20度  
 スイベル方向 左右30度

テレビ取付金具の取付寸法  
 200X100. 200X200. 200X300  
 400X100. 400X200. 400X300  
 09/6/29

中間ハ イ° 長さ別売り  
 1600

固定ボルト  
 M10×30 P=3

天吊金具固定ボルト  
 M10×30 P=3

M12ナット  
 ハネ座金  
 平座金

ジョイント金具

ATC固定金具

スペーサ金具  
 M10ナット溶接

中間ハ イ° 固定ボルト  
 M12×90

M12ナット  
 ハネ座金  
 平座金

M12ボルトスペーサ  
 M12×90

PAFテレビ 取付金具  
 フ ラケツト

M12ボルトスペーサ

中間ハ イ°

中間ハ イ° 固定ボルト  
 M12×90

M12ボルトスペーサ

通線穴

通線穴

通線穴

通線穴

通線穴

通線穴

通線穴

通線穴

通線穴

通線穴

通線穴

通線穴

通線穴

通線穴

通線穴

通線穴

通線穴

通線穴

通線穴

通線穴

通線穴