

納入仕様書

品名: 傾斜角度5段階固定式壁掛け金具

品番: PAF04R

受領印欄

返却希望日までに御返却、または再提出の
御指示をお願い致します。御返却、御指示無き
時は御返却可負いたものとして扱わせて頂きます。

| 承認 | 品管 | 確認 | 作成 |
|----|----|----|----|
| | | | |

平成 21年 2月 27日

変更経歴

品名:傾斜角度5段階固定式壁掛け金具(PAF04R-A)

変更来歴番号は新規作成時はA

その後、変更することにB・C・Dとなる。

| 変更来歴番号 | 変更内容 | 変更理由 | 実施時期 | 備考 |
|----------|------|------|--------------|----|
| PAF04R-A | 新規作成 | | 2009年 2月 27日 | |
| | | | | |
| | | | | |

1.適用範囲

本製品は、プラズマテレビ・液晶テレビ 32V型 37V型 42V型 46V型 50V型を取付する壁掛け金具に適用する。

2.品名 品番

品名：傾斜角度5段階固定式壁掛け金具

品番：PAF04R-A

3.製品仕様

(1)外観

傾斜角度5段階固定式壁掛け金具外形図(PAF04R-A01A-0)による。

(2)製品色

黒色

(3)質量

本体 約 5.5Kg

個装箱 約 6.2Kg

4.製品構成

(1)構成

製品の1台当たりの部品構成は下記の通りで、第6章の梱包仕様にて梱包の上納品致します。

| | |
|-------------------|---------|
| 壁金具 | -----1個 |
| テレビ取付金具 | -----2個 |
| 固定金具 | -----2個 |
| M4×6ナベ 3点セムス | -----6個 |
| 六角穴付き皿ボルト (M8×30) | -----4本 |
| 六角穴付き皿ボルト (M6×22) | -----4本 |
| 歯付き座金(皿型) M8 | -----4本 |
| 歯付き座金(皿型) M6 | -----4本 |
| 絶縁スペーサー M8 | -----4本 |
| 絶縁スペーサー M6 | -----4本 |
| 六角レンチ (#5) | -----1本 |
| 六角レンチ (#4) | -----1本 |
| ロックねじ (M5×45) | -----2本 |
| 取扱説明書 | -----1部 |

(2)材 質

本体 SPCC(黒色塗装)
絶縁スペーサー PBT

(3)安全性

本体にシャープエッジが無い構造であること。

(4)アームの動作範囲

傾斜角度5段階固定式壁掛け金具外形図(PAF04R-A01A-0)による。

5.性 能

プラズマテレビ・液晶テレビ 32V型 37V型 42V型 46V型 50V型を取り付けた場合、傾斜角度 5段階範囲のどの位置でも保持できていること。

6.製品荷姿

(1)製品表示

製品には、次の事項の表示を行う。

ロット表示 :外形図指定位置

(2)梱 包

詳細は、下記図面による。

PAF04R 梱包仕様(PAF04R-PA01-0)

(3)シリアル番号仕様

製品にシリアル番号を下記の仕様にて印字する。

1. 印字場所 :傾斜角度5段階固定式壁掛け金具(PAF04R-A01A-0)外形図による。

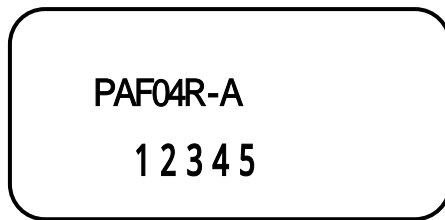
2.印字方法 : シリアルラベル

3.印字は、下記の通りとする。

シリアル番号は00001から始まり連番とする。

ラベルの大きさ:8mm×20mm

シリアルラベル詳細



7.製品保証

・保証期間 : 出荷日起算で12ヶ月間を保証期間とします。

・保証方法 : 修理再納入あるいは、代替品納入とします。

但し、両者協議の上で納入者の責任による故障と判断された時に限ります。

8.添付書類

外形図 傾斜角度5段階固定式壁掛け金具外形図 (PAF04R-A01A-0) 1部

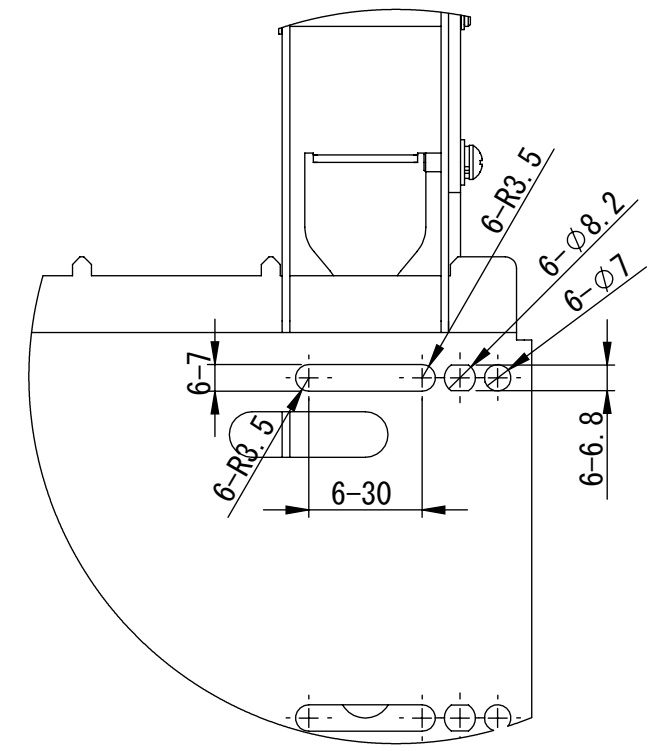
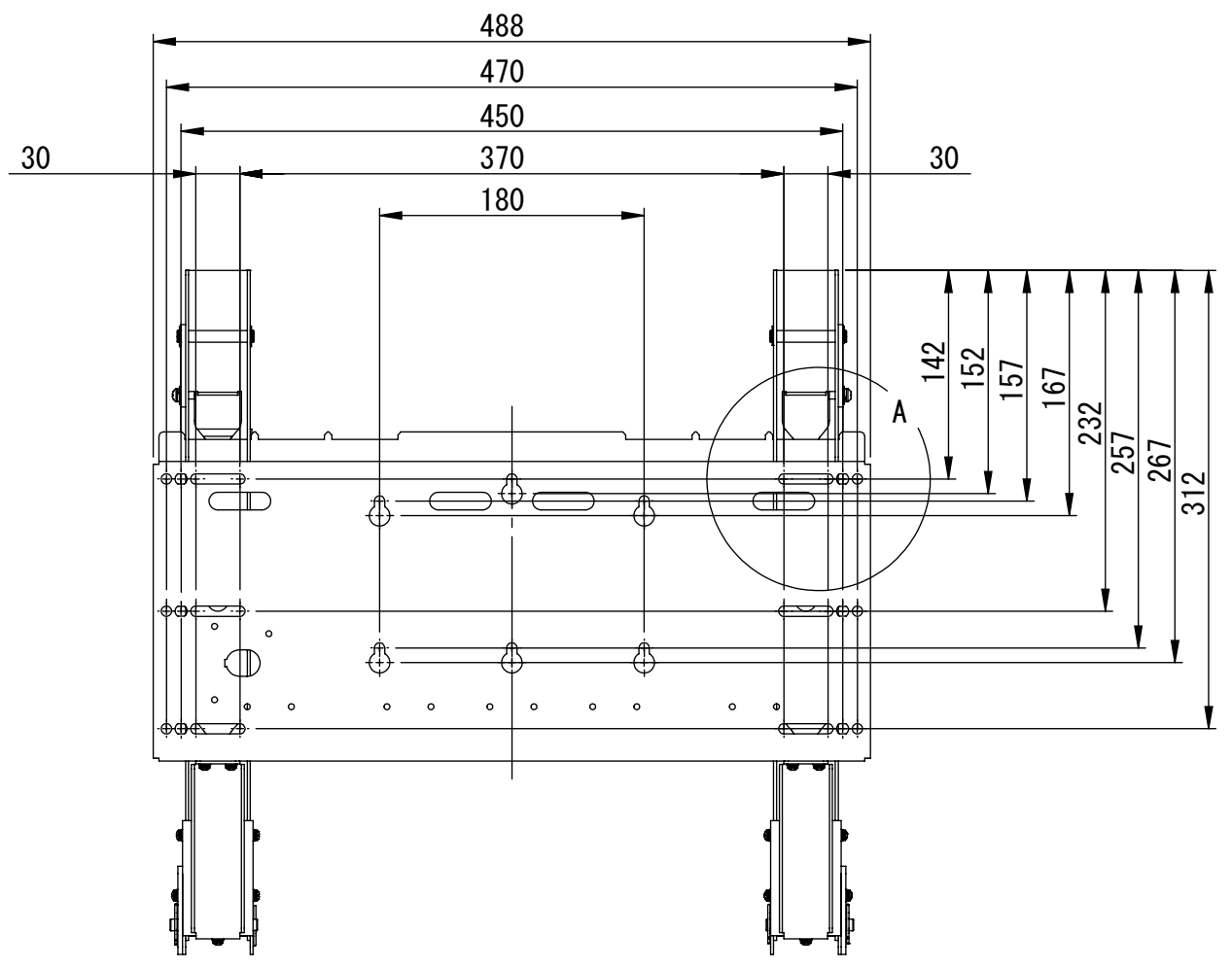
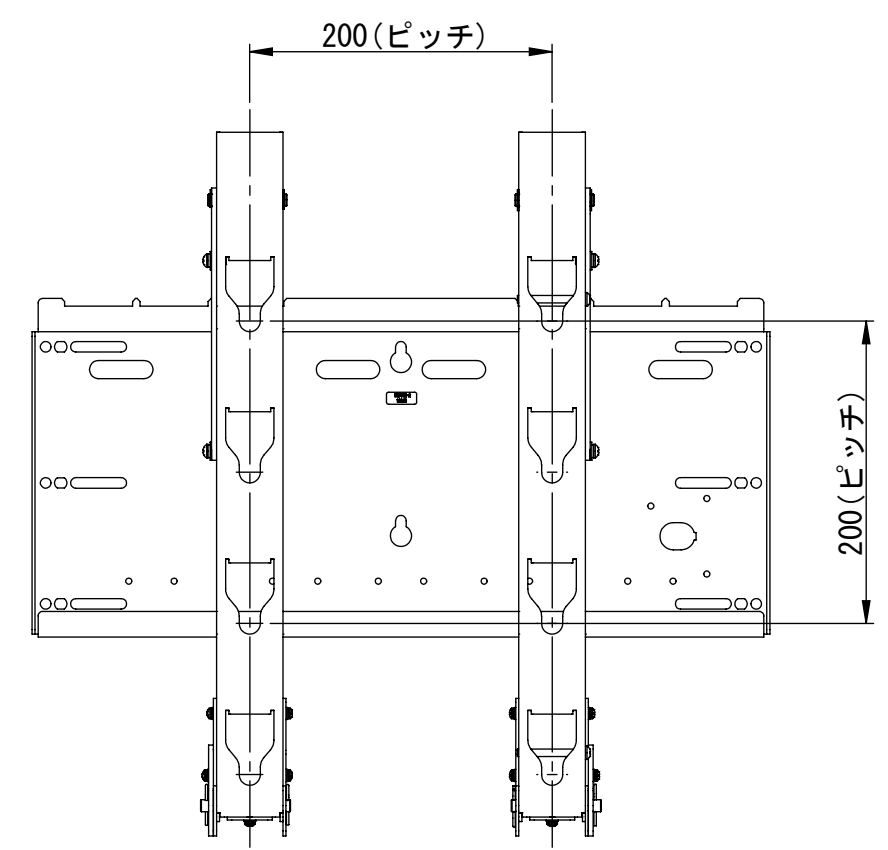
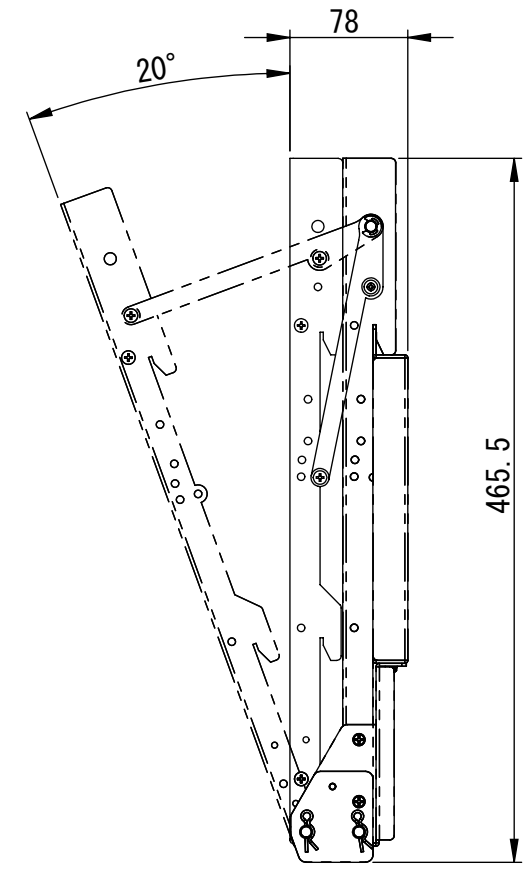
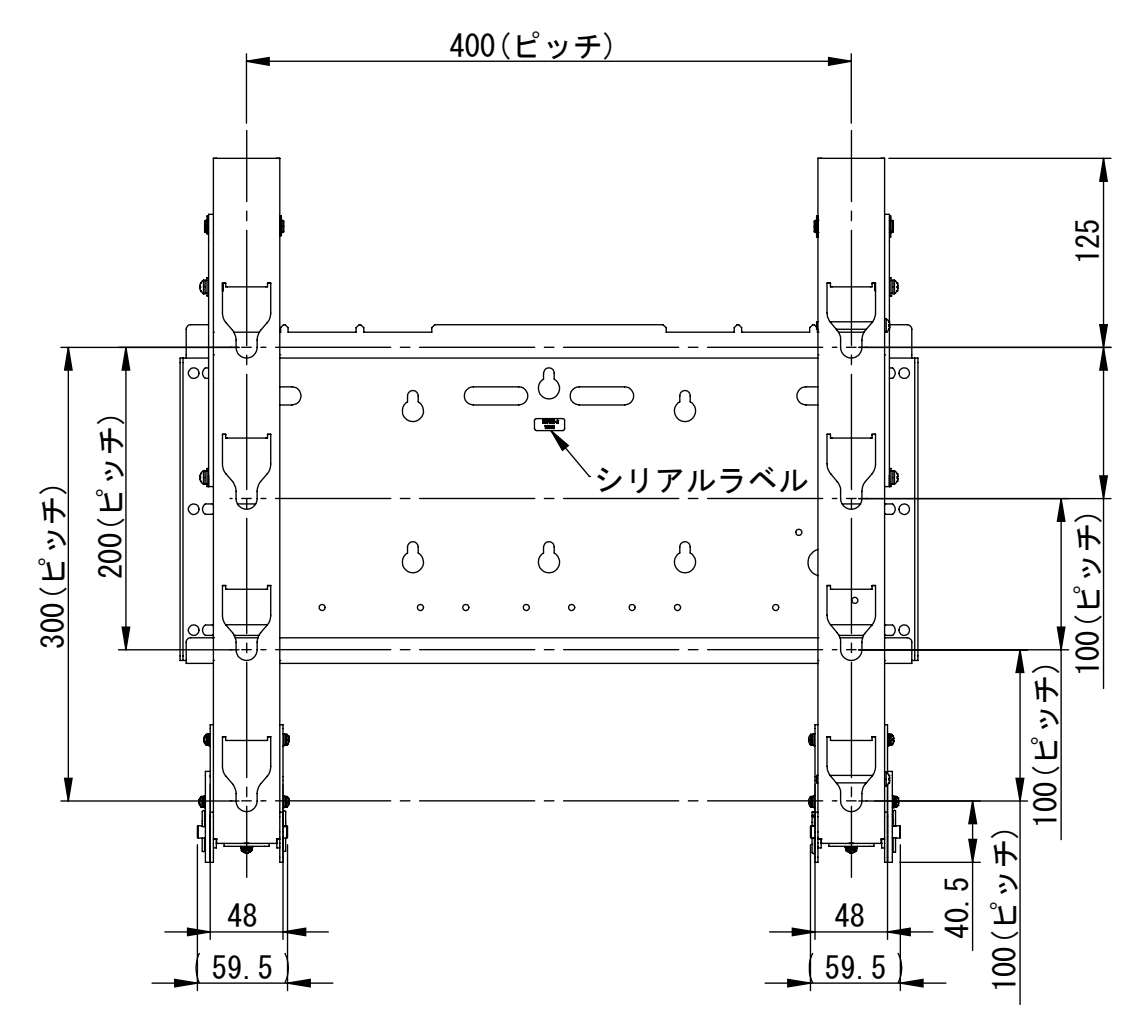
梱包仕様 傾斜角度5段階固定式壁掛け金具梱包仕様 (PAF04R-PA01-0) 1部

| | | | | |
|-------|-------|------|----------|----|
| リビジョン | | | | |
| ゾーン | リビジョン | 注記 | 日付 | 承認 |
| | 0 | 新規作成 | 09.01.30 | |

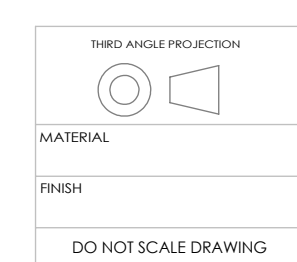
仕様

傾斜角度-----0°・5°・10°・15°・20°

テレビ取付け穴ピッチ---200X100. 200X200. 200X300
400X100. 400X200. 400X300

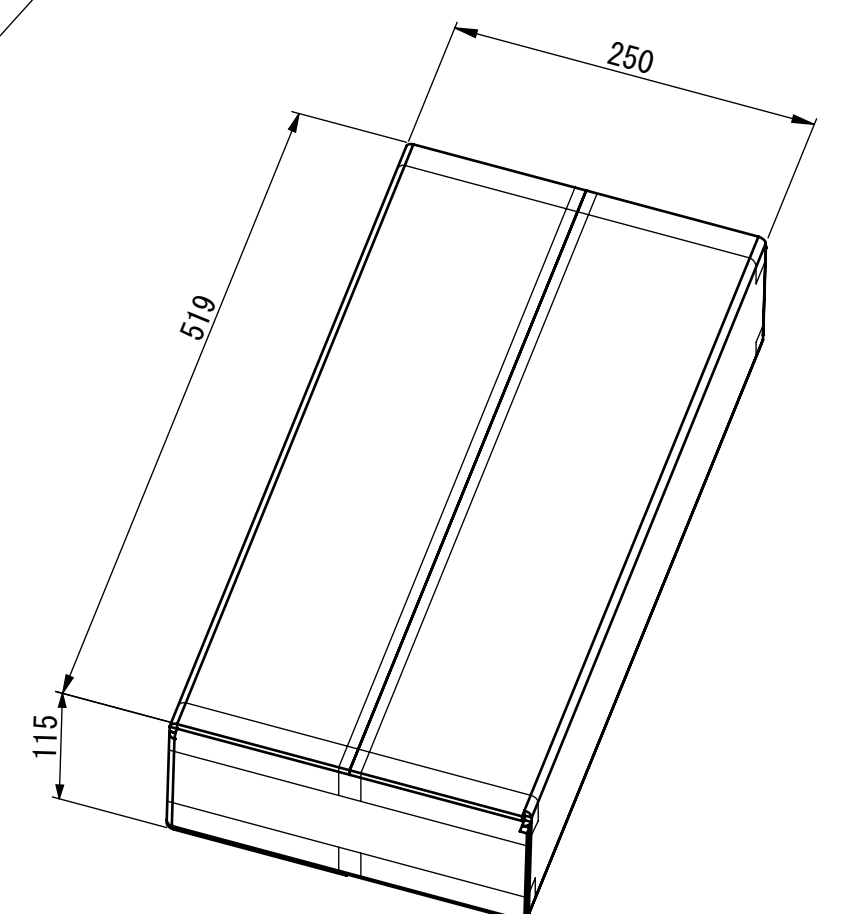
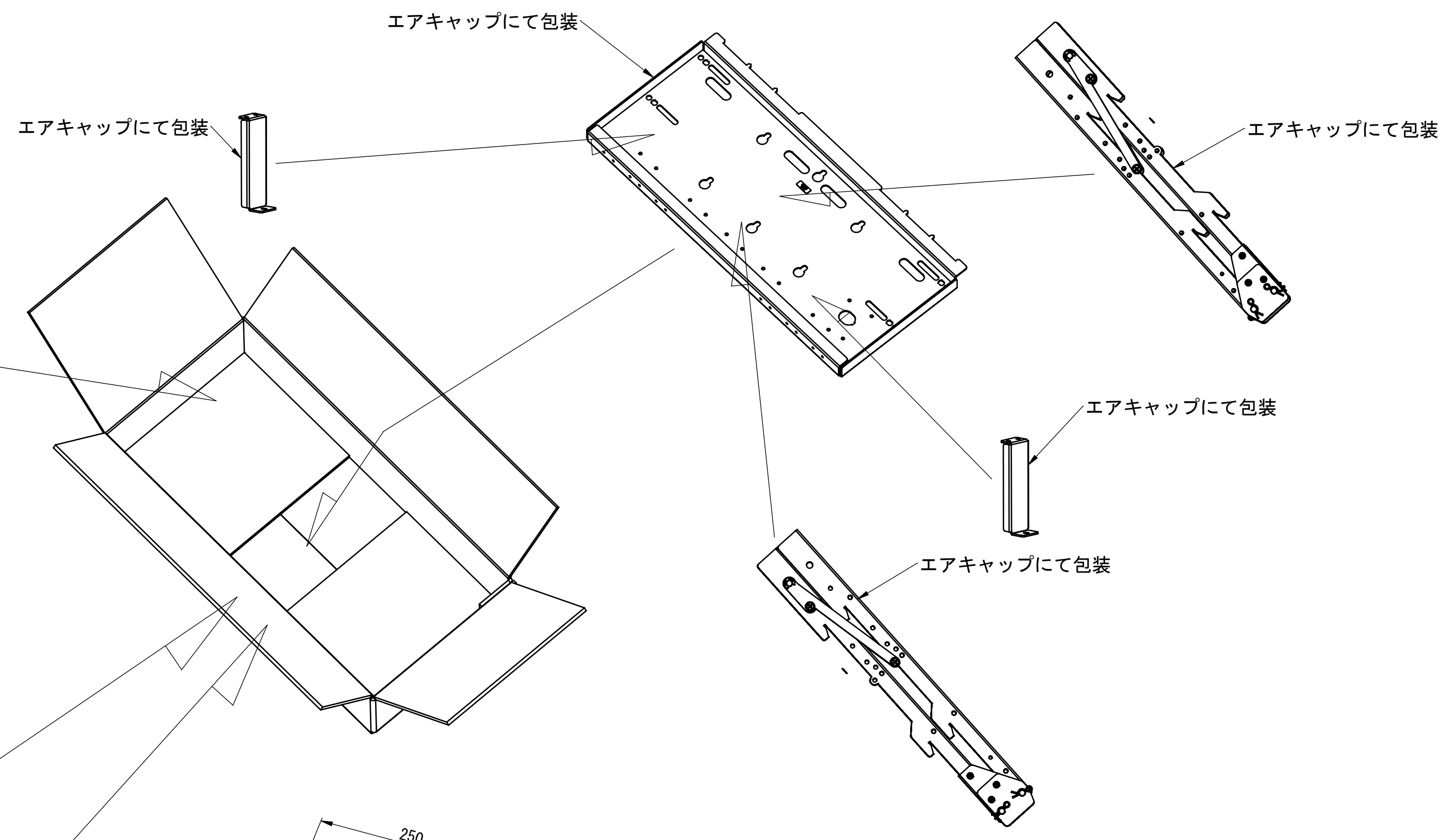
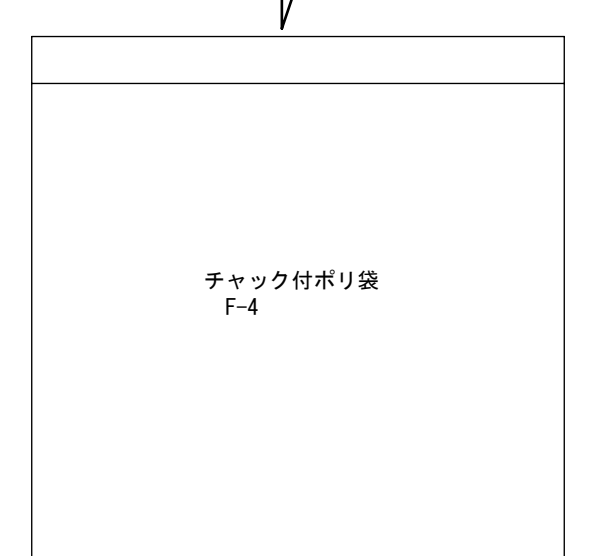
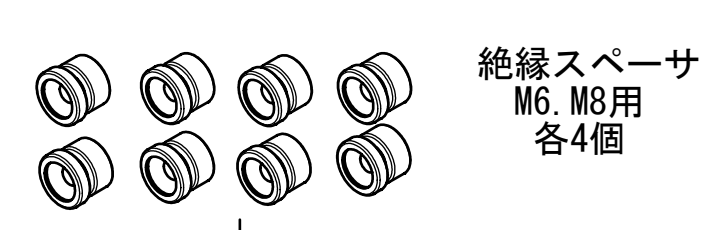
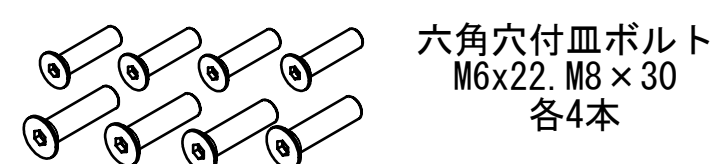
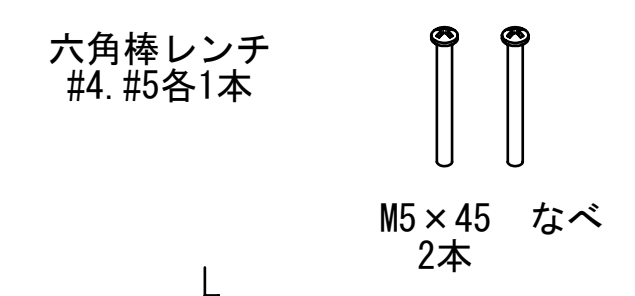
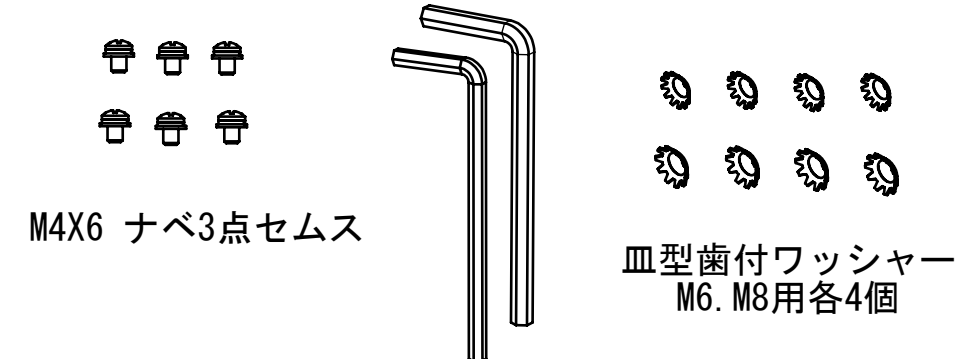


A部拡大図

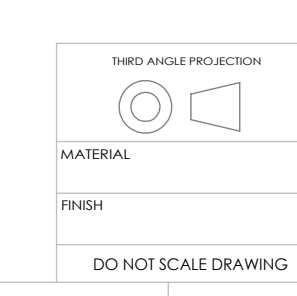


| | | | | |
|-----------|------|----------|-----------------|--------------|
| DRAWN | NAME | DATE | ALPHATEC | |
| CHECKED | 金子 | 09.01.30 | TITLE: | |
| ENG APPR. | | | PAF04R | |
| MFG APPR. | | | 傾斜角度5段階固定式壁掛け金具 | |
| Q.A. | | | SIZE | DWG. NO. |
| COMMENTS: | | | A2 | PAF04R-A01A |
| | | | REV | 0 |
| | | | 1 : 1 | SHEET 1 OF 3 |

| リビジョン | | | | |
|-------|-------|----------|------|----|
| ゾーン | リビジョン | 日付 | 注記 | 承認 |
| - | 0 | 09.02.06 | 新規作成 | - |



梱包時、PPテープにて表裏H貼りのこと



| | | | | |
|-----------|------|----------|--------------|--------------|
| DRAWN | NAME | DATE | ALPHATEC | |
| CHECKED | 金子 | 09.02.12 | TITLE: | |
| ENG APPR. | | | PAF04R 梱包仕様書 | |
| MFG APPR. | | | SIZE | DWG. NO. |
| Q.A. | | | A2 | PAF04R-PA01 |
| COMMENTS: | | | REV | 0 |
| | | | 1:1 | SHEET 1 OF 1 |