

# 納入仕様書

品名:薄型テレビ用フロアスタンド

品番:AZ-601W-PAF04RX / AZ-601B-PAF04RX

受領印欄

返却希望日までに御返却、または再提出の  
御指示をお願い致します。御返却、御指示無き  
時は御返却頂いたものとして扱わせて頂きます。

| 承認 | 品管 | 確認 | 作成 |
|----|----|----|----|
|    |    |    |    |

平成 21年 6月 24日

## 変更経歴

品名:薄型テレビフロアスタンド(AZ-601(B・W)-PAF04RX-A)

変更来歴番号は新規作成時はA  
その後、変更するごとにB・C・Dとなる。

| 変更来歴番号                | 変更内容 | 変更理由   | 実施時期         | 備考 |
|-----------------------|------|--------|--------------|----|
| AZ-601(B・W)-PAF04RX-A | 新規作成 |        | 2009年 6月 24日 |    |
| AZ-601(B・W)-PAF04RX-B | 仕様変更 | 性能向上の為 | 2009年 7月 29日 |    |
| AZ-601(B・W)-PAF04RX-C | 仕様追加 |        | 2009年 7月 31日 |    |

## 1.適用範囲

本仕様書は、薄型テレビフロアスタンド(AZ-601W-PAF04RX / AZ-601B-PAF04RX)に適用する。

## 2.品名 品番

本体

品名 : 薄型テレビフロアスタンド

品番 : AZ-601W-PAF04RX / AZ-601B-PAF04RX

オプション

品名 :AZ-601専用 増設テーブルユニット

品番 :AZ601-TU-W / AZ601-TU-B

品名 :AZ-601専用 増設テーブル ユニット

品番 :AZ601-TU -W / AZ601-TU -B

品名 :AZ-601専用 増設引出しユニット

品番 :AZ601-BU-W / AZ601-BU-B

品名 :AZ-601専用 増設引出し ユニット

品番 :AZ601-BU -W / AZ601-BU -B

品名 :ケーブル配線カバー

品番 :AZ601-CC-W / AZ601-CC-B

品名 :フレームパネル

品番 :AZ601-FP-W / AZ601-FP-B

品名 :カメラスタンド(開発中)

品番 :AZ601-CS-W / AZ601-CS-B

## 3.製品仕様

### (1)外観

薄型テレビフロアスタンド外形図(AZ-601(B・W)-PAF04RX)による。

### (2)製品色

黒色・白色の2色

### (3)質量

|    |                  |         |
|----|------------------|---------|
| 本体 | スタンダード           | 約 335Kg |
|    | スタンダード+テーブル      | 約 375Kg |
|    | スタンダード+テーブル      | 約 395Kg |
|    | スタンダード+テーブル+引出し  | 約 430Kg |
|    | スタンダード+テーブル +引出し | 約 450Kg |

### (4)対応機種

対応機種一覧による。

#### 4. 製品構成

##### (1) 構成

製品の1台当たりの部品構成は下記の通りで、梱包の上納品致します。

|                   |       |    |
|-------------------|-------|----|
| ベースフレームASSY       | ----- | 1個 |
| メインフレーム 1R        | ----- | 1個 |
| メインフレーム 1L        | ----- | 1個 |
| サブフレームASSY        | ----- | 1個 |
| 金属カラー (M4)        | ----- | 4個 |
| 壁金具               | ----- | 1個 |
| テレビ取付金具           | ----- | 2個 |
| 固定金具              | ----- | 2個 |
| M4× 6ナベ 3点セムス     | ----- | 6個 |
| 六角穴付き皿ボルト (M8X30) | ----- | 4本 |
| 六角穴付き皿ボルト (M6X22) | ----- | 4本 |
| 歯付き座金(皿型) M8      | ----- | 4本 |
| 歯付き座金(皿型) M6      | ----- | 4本 |
| 絶縁スペーサー M8        | ----- | 4本 |
| 絶縁スペーサー M6        | ----- | 4本 |
| 六角レンチ (#5)        | ----- | 1本 |
| 六角レンチ (#4)        | ----- | 1本 |
| ロックねじ (M5X45)     | ----- | 2本 |
| 取扱説明書             | ----- | 1部 |

##### (2) 材質

|                   |         |   |
|-------------------|---------|---|
| 本体                | 角パイプ    | STK 50×50:32/40×80:23/40×100:32/30×60:1.6 |
|                   | 板 金     | SPCC                                      |
|                   | キャスト -  | 6ナイロン                                     |
|                   | 絶縁スペーサー | PBT                                       |
| オプション (テーブル/引き出し) |         |   |
|                   | 板 金     | SPCC                                      |

##### (3) 安全性

本体にシャープエッジが無い構造であること。

## 5.性能

本体

搭載荷重 : 45Kg以下

テーブル

寸法 W500×D400 (mm)

高さ調整 3段階

搭載荷重 15kg以下

テーブル

寸法 W850×D450 (mm)

高さ調整 3段階

搭載荷重 15kg以下

引き出し

寸法 W329mm×D372×H150 (mm)

## 6.製品荷姿

### (1)製品表示

製品には、次の事項の表示を行う。

ロット表示 :外形図指定位置

### (2)シリアル番号仕様

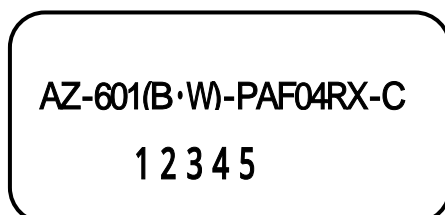
製品にシリアル番号を下記の仕様にて印字する。

1. 印字場所 :薄型テレビフロアスタンド外形図(AZ-601(B・W)-PAF04RX)による。
2. 印字方法 : シリアルラベル
3. 印字は、下記の通りとする。

シリアル番号は00001から始まり連番とする。

ラベルの大きさ:8mm×20mm

シリアルラベル詳細



## 7. 製品保証

- ・保証期間 : 出荷日起算で12ヶ月間を保証期間とします。
- ・保証方法 : 修理再納入あるいは 代替品納入とします。  
但し、両者協議の上で納入者の責任による故障と判断された時に限ります。
- ・RoHS 指令対応とする。

## 8. 添付書類

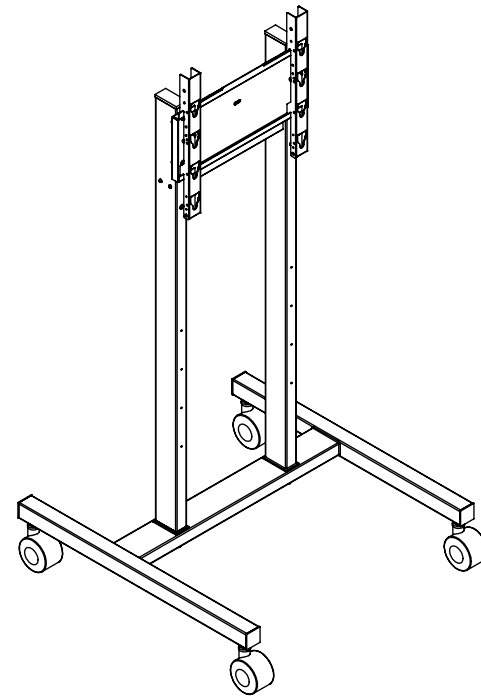
|     |                                      |    |
|-----|--------------------------------------|----|
| 外形図 | 薄型テレビフロアスタンド外形図(AZ-601(B・W)-PAF04RX) | 1部 |
|-----|--------------------------------------|----|

# 薄型テレビ用フロアスタンド

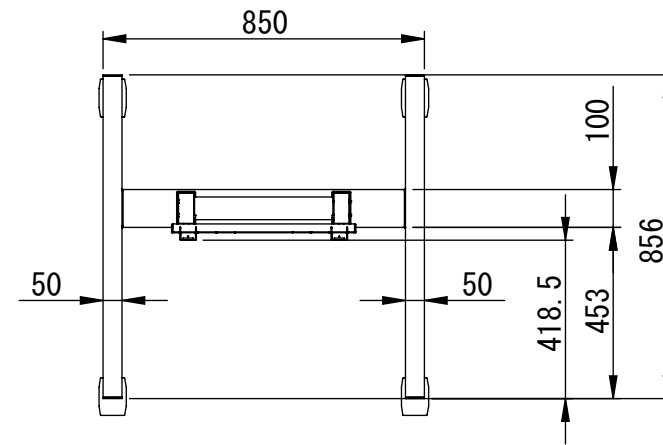
AZ-601 (B・W)-PAF04RX

## 仕様

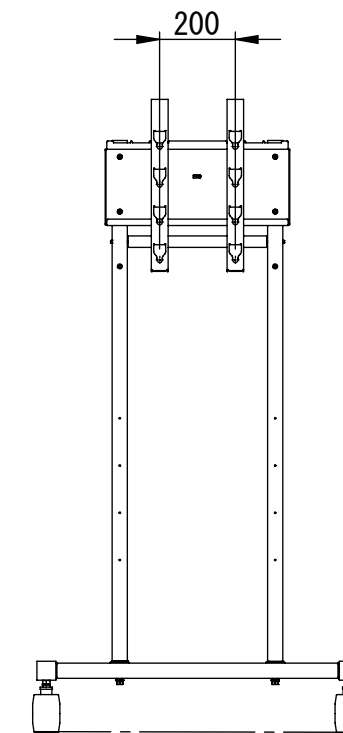
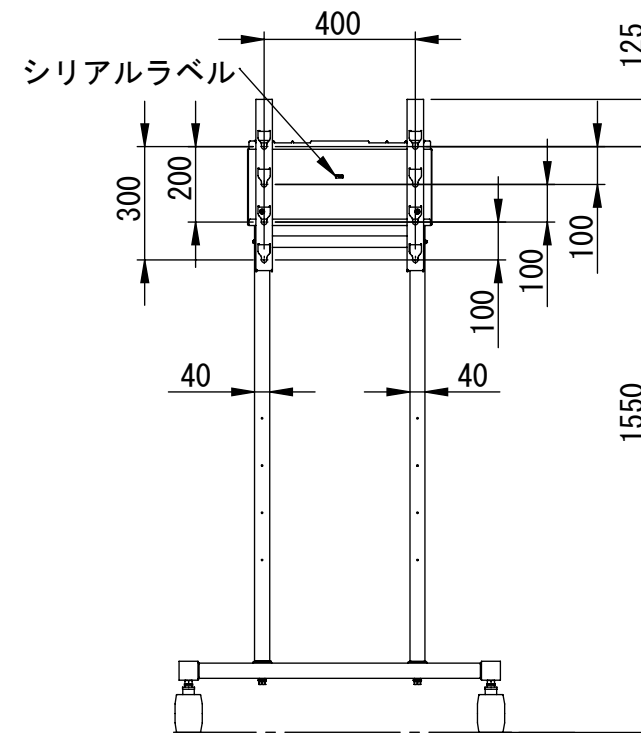
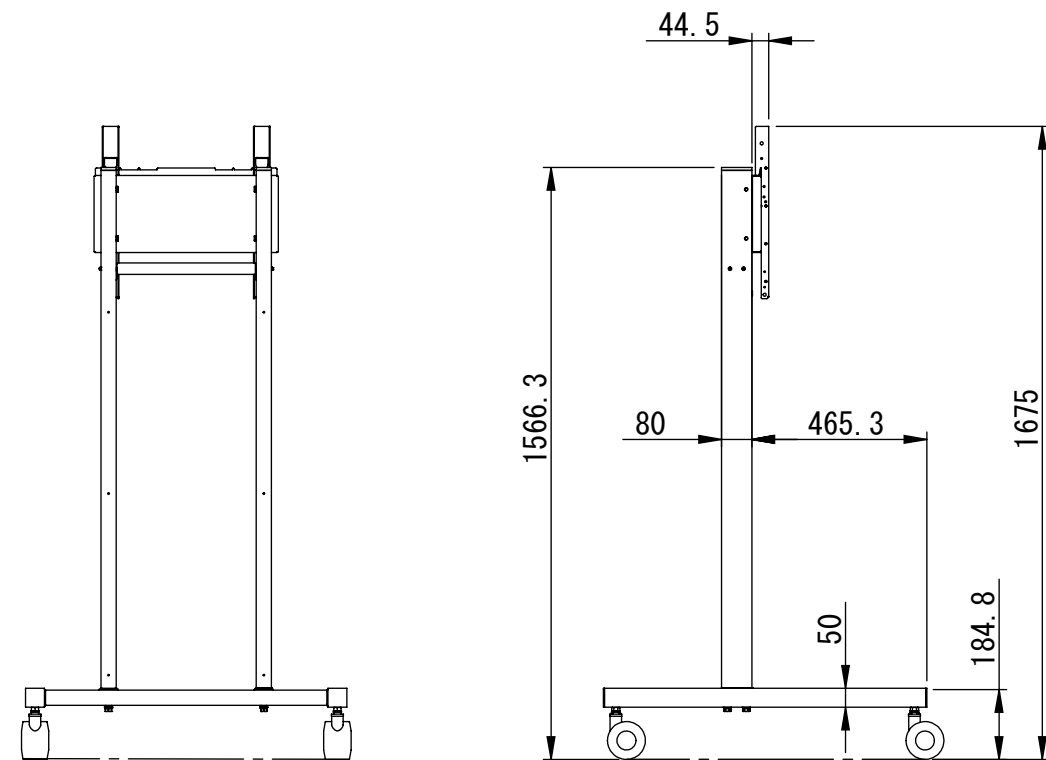
テレビ取付け穴ピッチ --- 200X100. 200X200. 200X300  
400X100. 400X200. 400X300



スタンダード



| 付属品                          |                                     |                        |
|------------------------------|-------------------------------------|------------------------|
| <br>皿型歯付ワッシャー<br>M6. M8用各4個  | <br>六角棒レンチ<br>#4. #5各1本             | <br>M5×45 ナベ<br>2本     |
| <br>絶縁スペーサ<br>M6. M8用<br>各4個 | <br>六角穴付皿ボルト<br>M6×22. M8×30<br>各4本 | <br>M4X6 ナベ3点セムス<br>6本 |



8 7 6 5 4 3 2 1

D

D

C

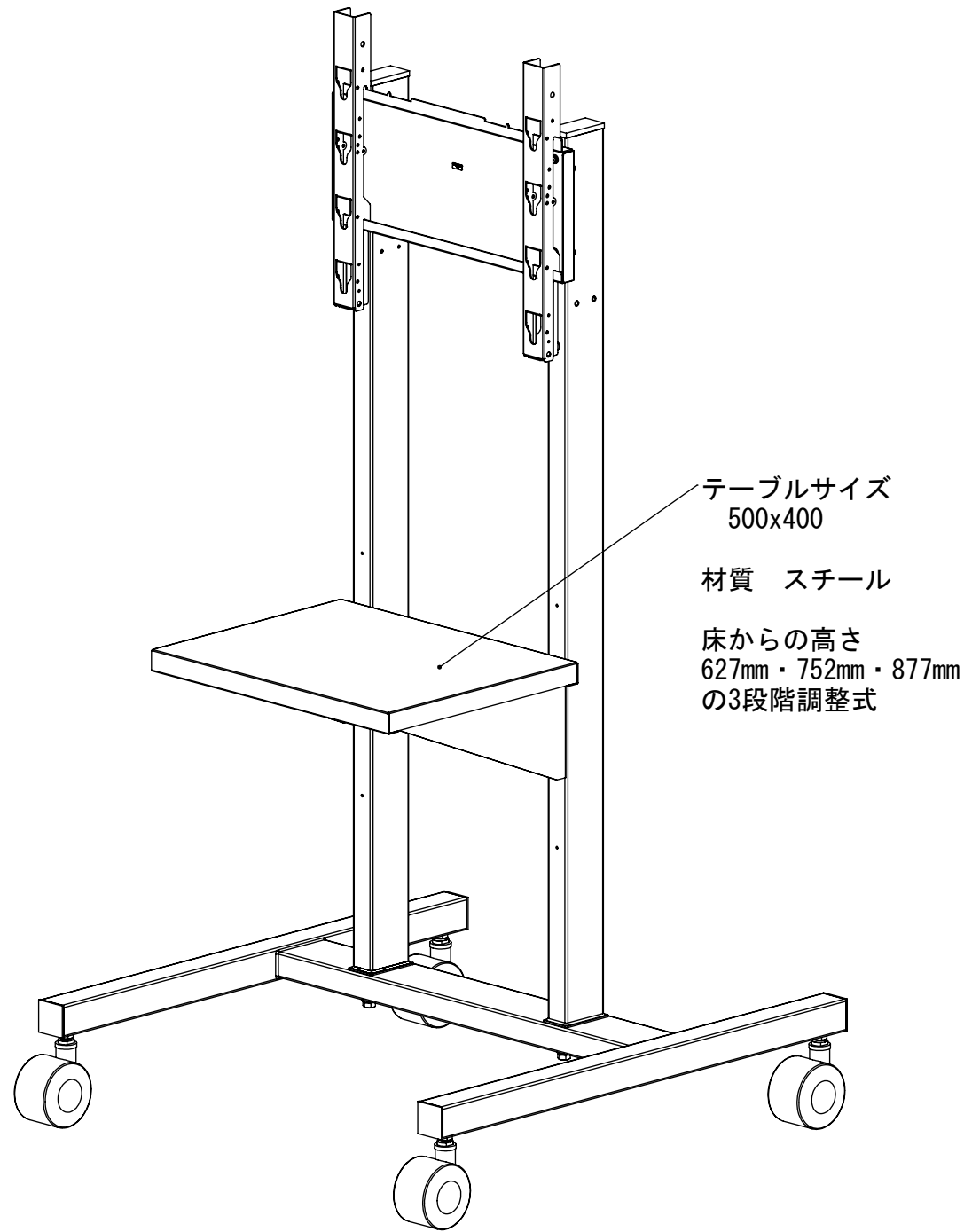
C

B

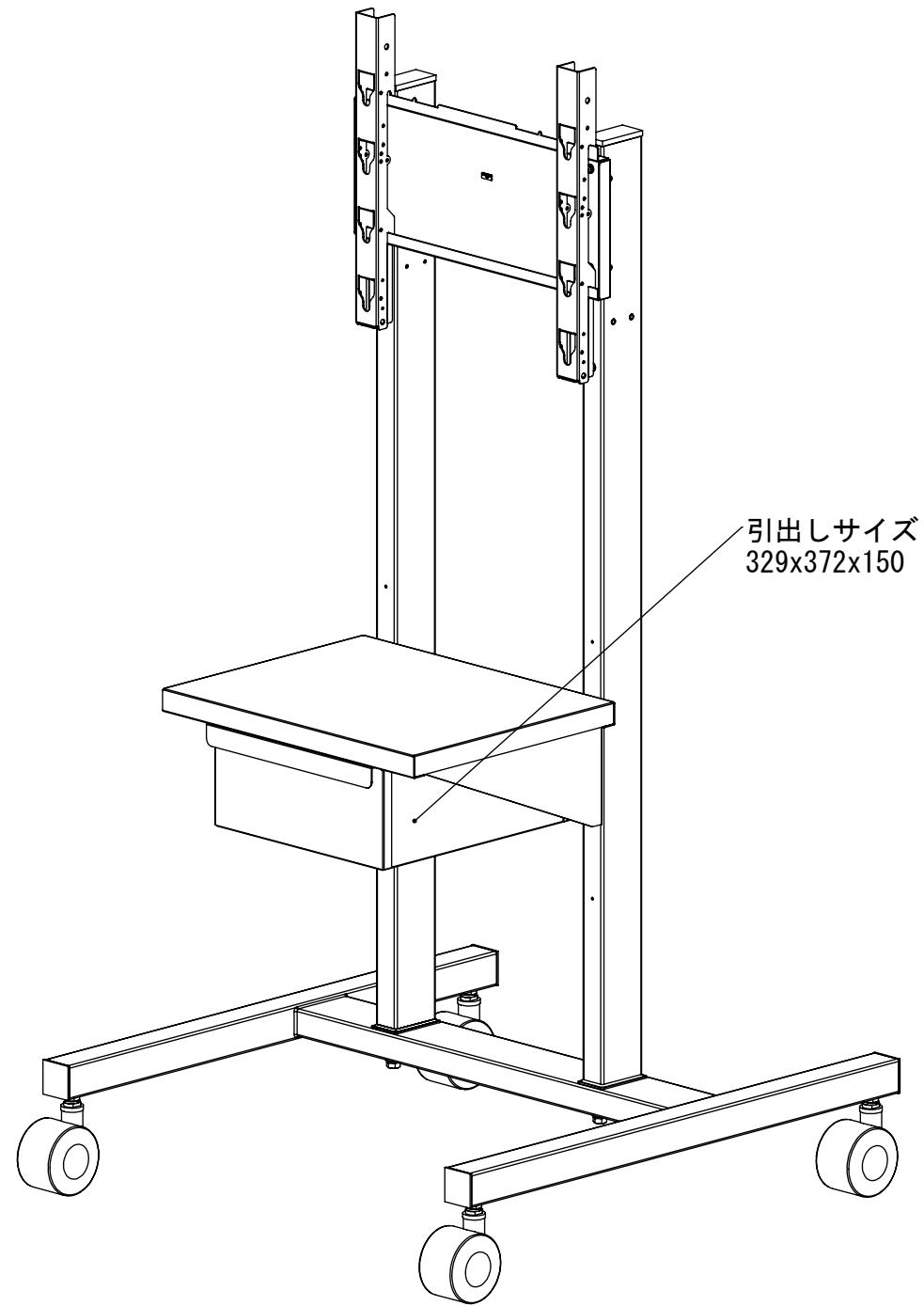
B

A

A



スタンダード+テーブル



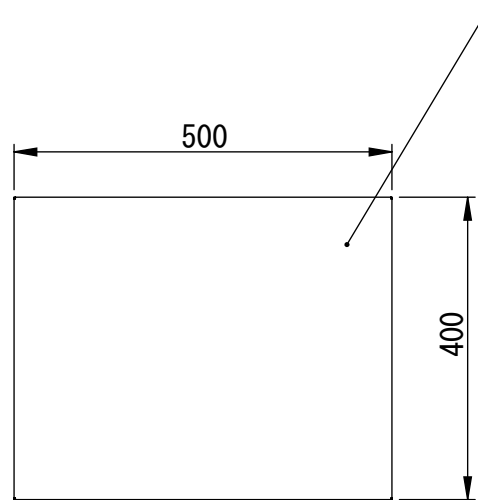
スタンダード+テーブル+引出し

8 7 6 5 4 3 2 1

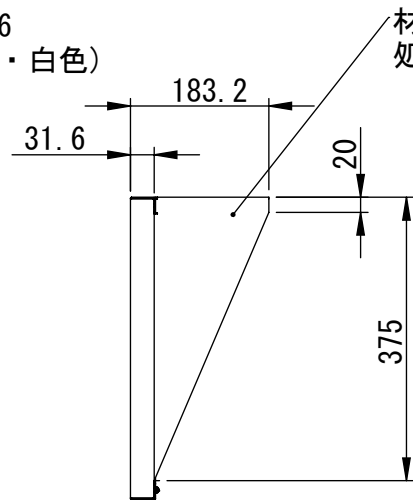


8 7 6 5 4 3 2 1

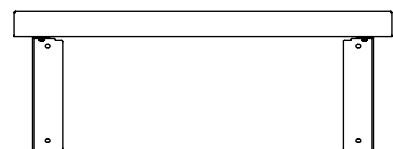
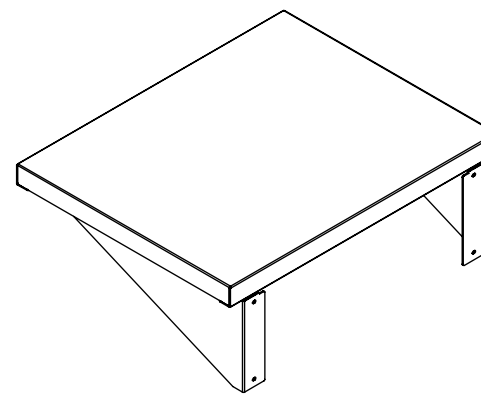
| リビジョン |       |      |          |    |
|-------|-------|------|----------|----|
| ゾーン   | リビジョン | 注記   | 日付       | 承認 |
|       | 0     | 新規作成 | 09.08.03 |    |



材質 SPCC t=1.6  
処理 塗装(黒色・白色)



材質 SPCC t=2  
処理 塗装(黒色・白色)



D

D

C

C

B

B

A

A

8 7 6 5 4 3 2 1

THIRD ANGLE PROJECTION

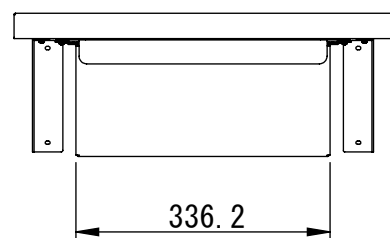
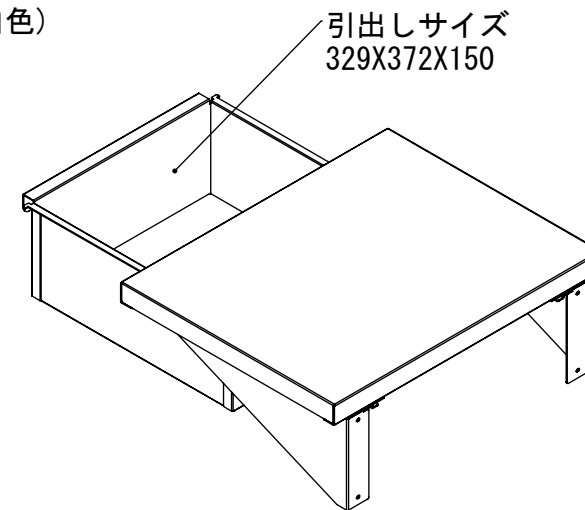
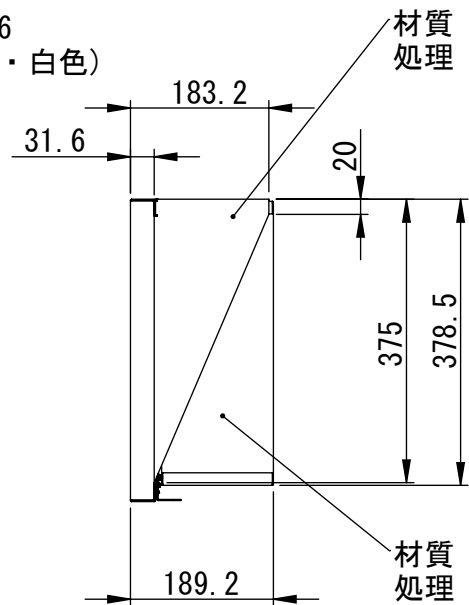
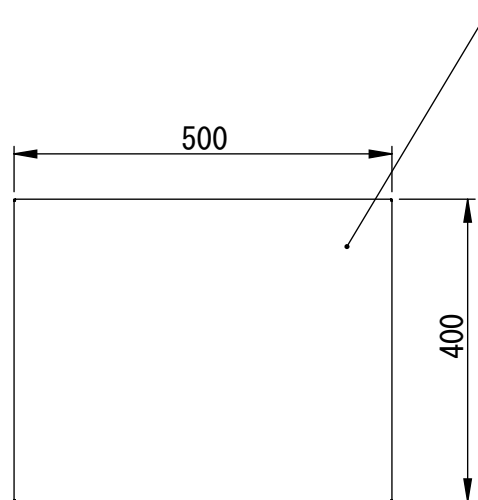
MATERIAL

FINISH

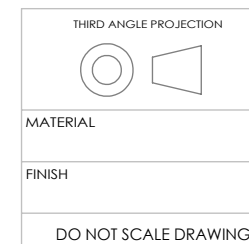
DO NOT SCALE DRAWING

|           |      |          |            |                  |
|-----------|------|----------|------------|------------------|
|           | NAME | DATE     | ALPHATEC   |                  |
| DRAWN     | 金子   | 09.08.03 | TITLE:     |                  |
| CHECKED   |      |          | テーブル       |                  |
| ENG APPR. |      |          | SIZE       | DWG. NO.         |
| MFG APPR. |      |          | A3         | AZ-601-TU (B. W) |
| Q.A.      |      |          | REV        | 0                |
| COMMENTS: |      |          | SCALE: 1:5 | SHEET 1 OF 2     |

| リビジョン |       |      |          |    |
|-------|-------|------|----------|----|
| ゾーン   | リビジョン | 注記   | 日付       | 承認 |
|       | 0     | 新規作成 | 09.08.03 |    |



引出しを御購入の場合、テーブルがセットとなります



|           |      |          |            |                 |
|-----------|------|----------|------------|-----------------|
|           | NAME | DATE     | ALPHATEC   |                 |
| DRAWN     | 金子   | 09.08.03 | TITLE:     |                 |
| CHECKED   |      |          | 引出し        |                 |
| ENG APPR. |      |          |            |                 |
| MFG APPR. |      |          |            |                 |
| Q.A.      |      |          |            |                 |
| COMMENTS: |      |          | SIZE       | DWG. NO.        |
|           |      |          | A3         | AZ-601-BU-(B.W) |
|           |      |          | REV        | 0               |
|           |      |          | SCALE: 1:5 | SHEET 2 OF 2    |

8 7 6 5 4 3 2 1

D

D

C

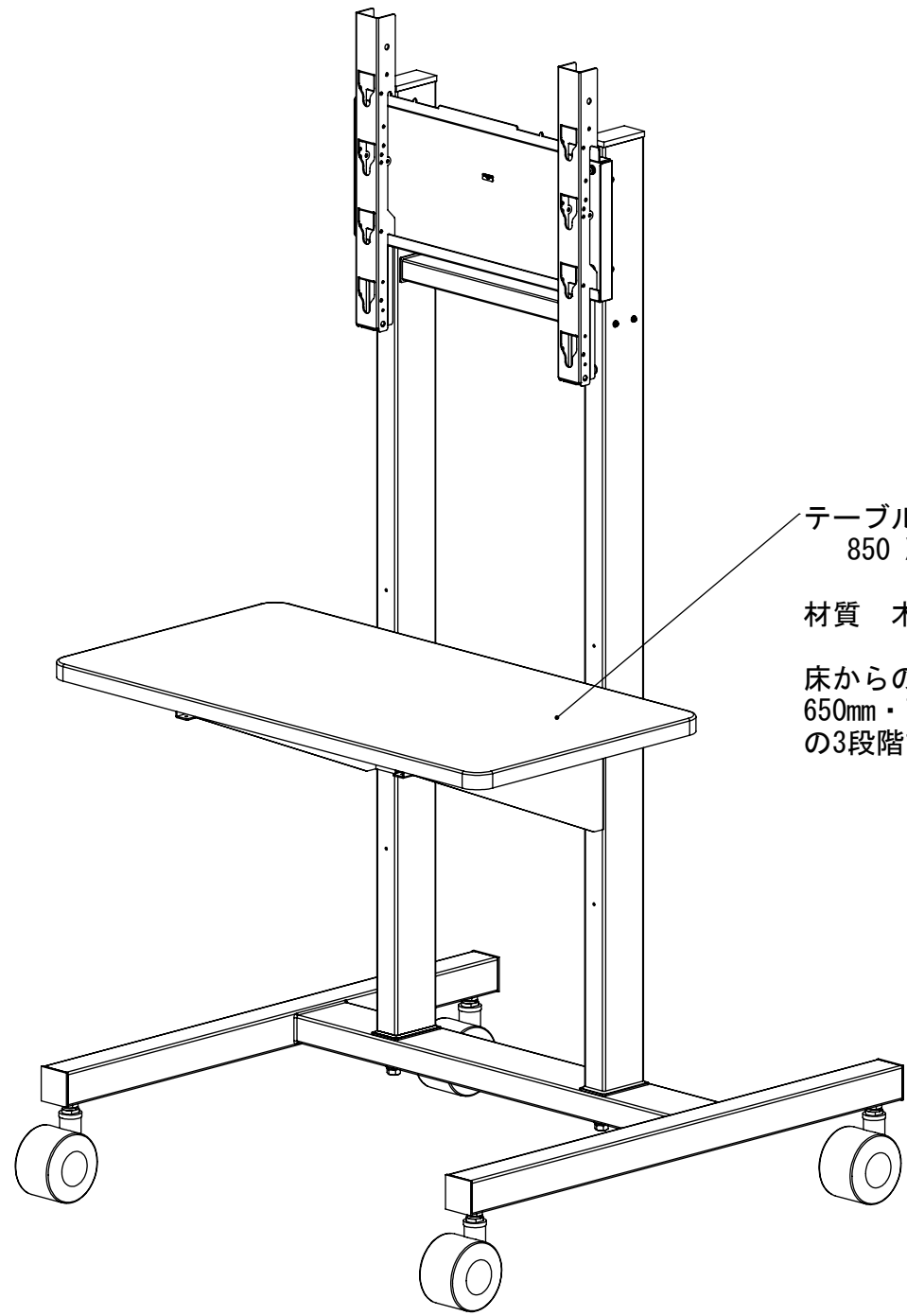
C

B

B

A

A

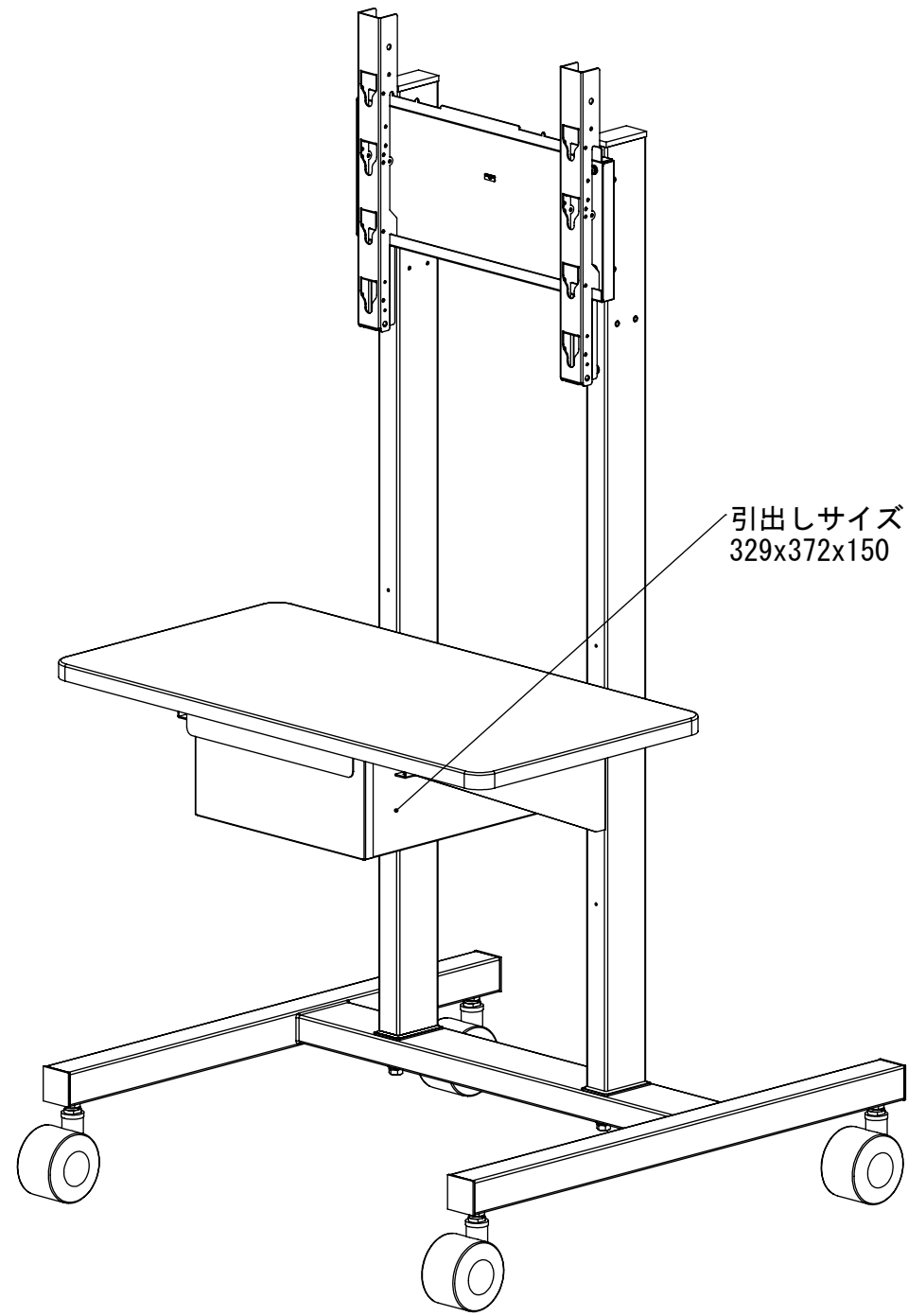


テーブルサイズ  
850 X 450

材質 木製

床からの高さ  
650mm・775mm・900mm  
の3段階調節式

スタンダード+テーブルⅡ

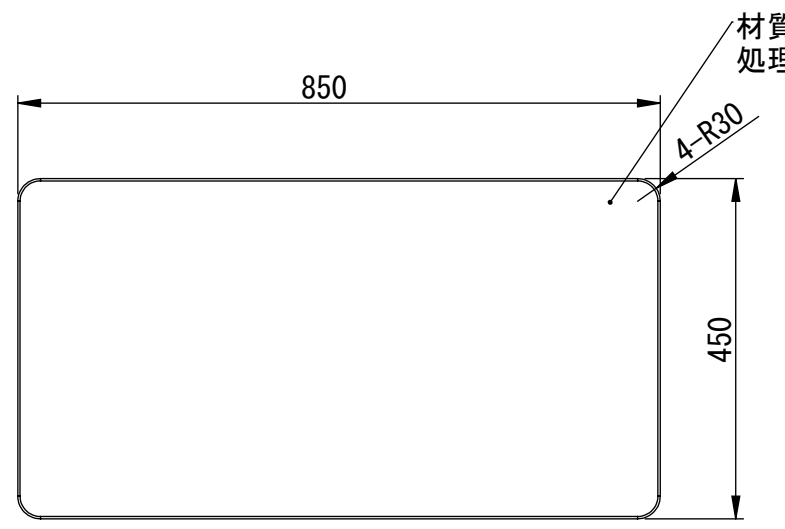


引出しサイズ  
329x372x150

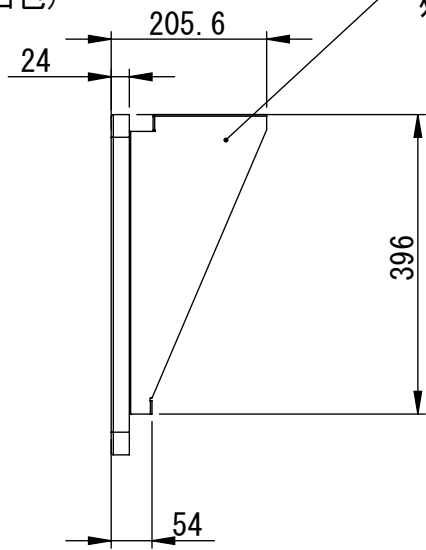
スタンダード+テーブルⅡ+引出し

8 7 6 5 4 3 2 1

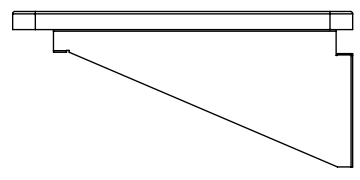
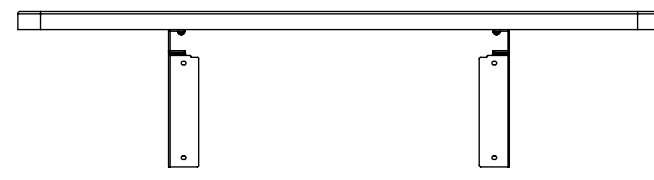
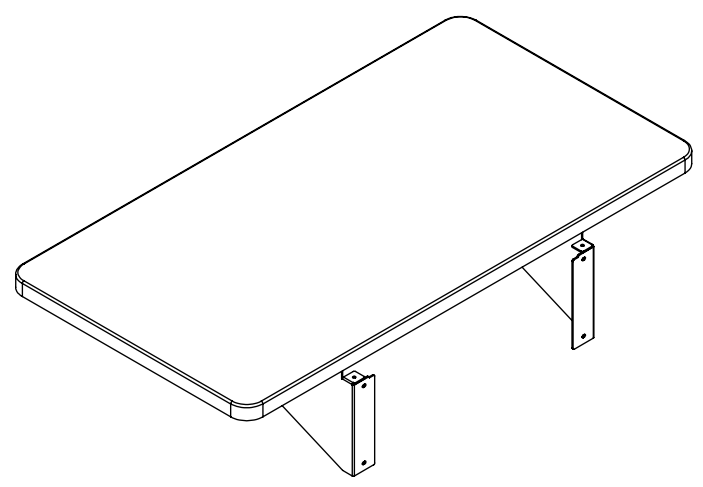
| リビジョン |       |      |          |    |
|-------|-------|------|----------|----|
| ゾーン   | リビジョン | 注記   | 日付       | 承認 |
|       | 0     | 新規作成 | 09.08.03 |    |



材質 処理  
MDF  
塗装(黒色・白色)



材質 処理  
SPCC t=2  
塗装(黒色・白色)



THIRD ANGLE PROJECTION

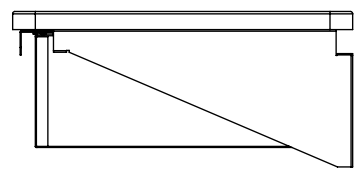
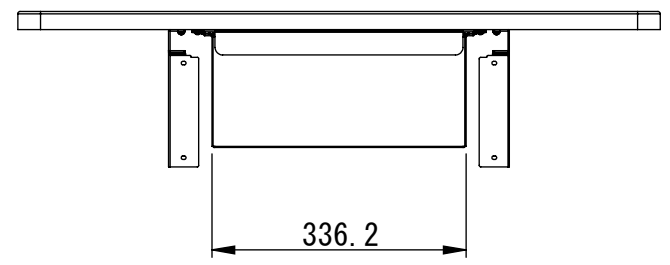
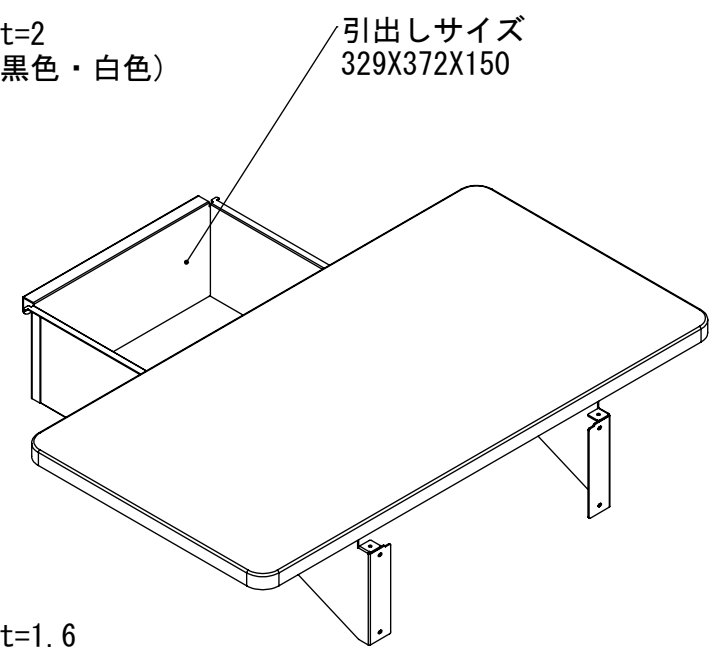
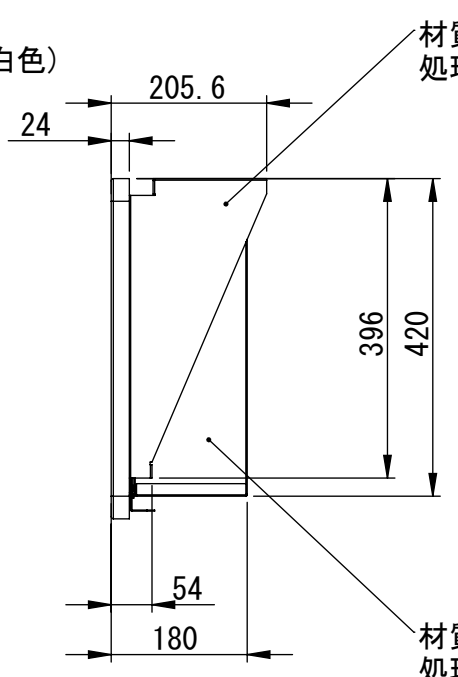
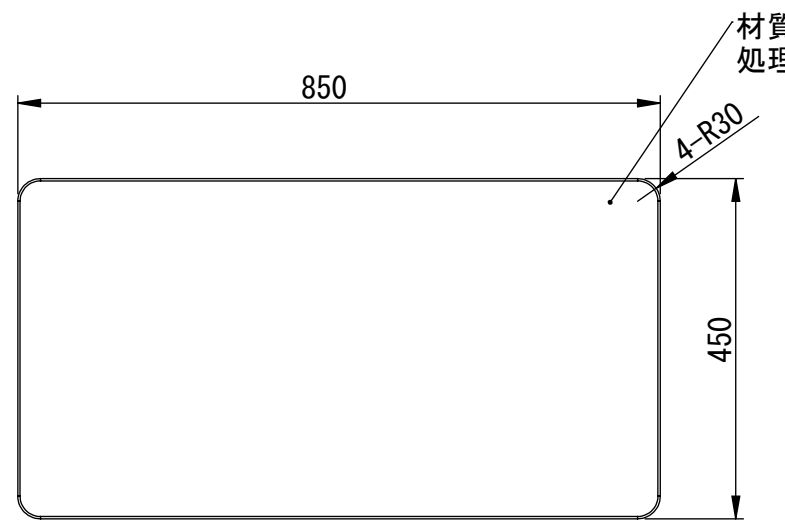
MATERIAL

FINISH

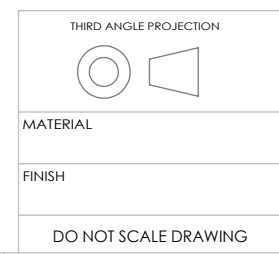
DO NOT SCALE DRAWING

|           |      |          |             |                       |
|-----------|------|----------|-------------|-----------------------|
|           | NAME | DATE     | ALPHATEC    |                       |
| DRAWN     | 金子   | 09.08.03 | TITLE:      |                       |
| CHECKED   |      |          | テーブルII      |                       |
| ENG APPR. |      |          | SIZE        | DWG. NO.              |
| MFG APPR. |      |          | A3          | AZ-601-TU II - (B. W) |
| Q.A.      |      |          | REV         | 0                     |
| COMMENTS: |      |          | SCALE: 1:10 | SHEET 1 OF 2          |

| リビジョン |       |      |          |    |
|-------|-------|------|----------|----|
| ゾーン   | リビジョン | 注記   | 日付       | 承認 |
|       | 0     | 新規作成 | 09.08.03 |    |



引出しⅡを御購入の場合、テーブルⅡがセットとなります



|           |      |          |                  |              |
|-----------|------|----------|------------------|--------------|
|           | NAME | DATE     | ALPHATEC         |              |
| DRAWN     | 金子   | 09.08.03 | TITLE:           |              |
| CHECKED   |      |          | 引出しⅡ             |              |
| ENG APPR. |      |          | SIZE             |              |
| MFG APPR. |      |          | A3               | DWG. NO.     |
| Q.A.      |      |          | AZ-601-BUⅡ-(B.W) | REV          |
| COMMENTS: |      |          | 0                |              |
|           |      |          | SCALE: 1:10      | SHEET 2 OF 2 |

8 7 6 5 4 3 2 1

D

D

C

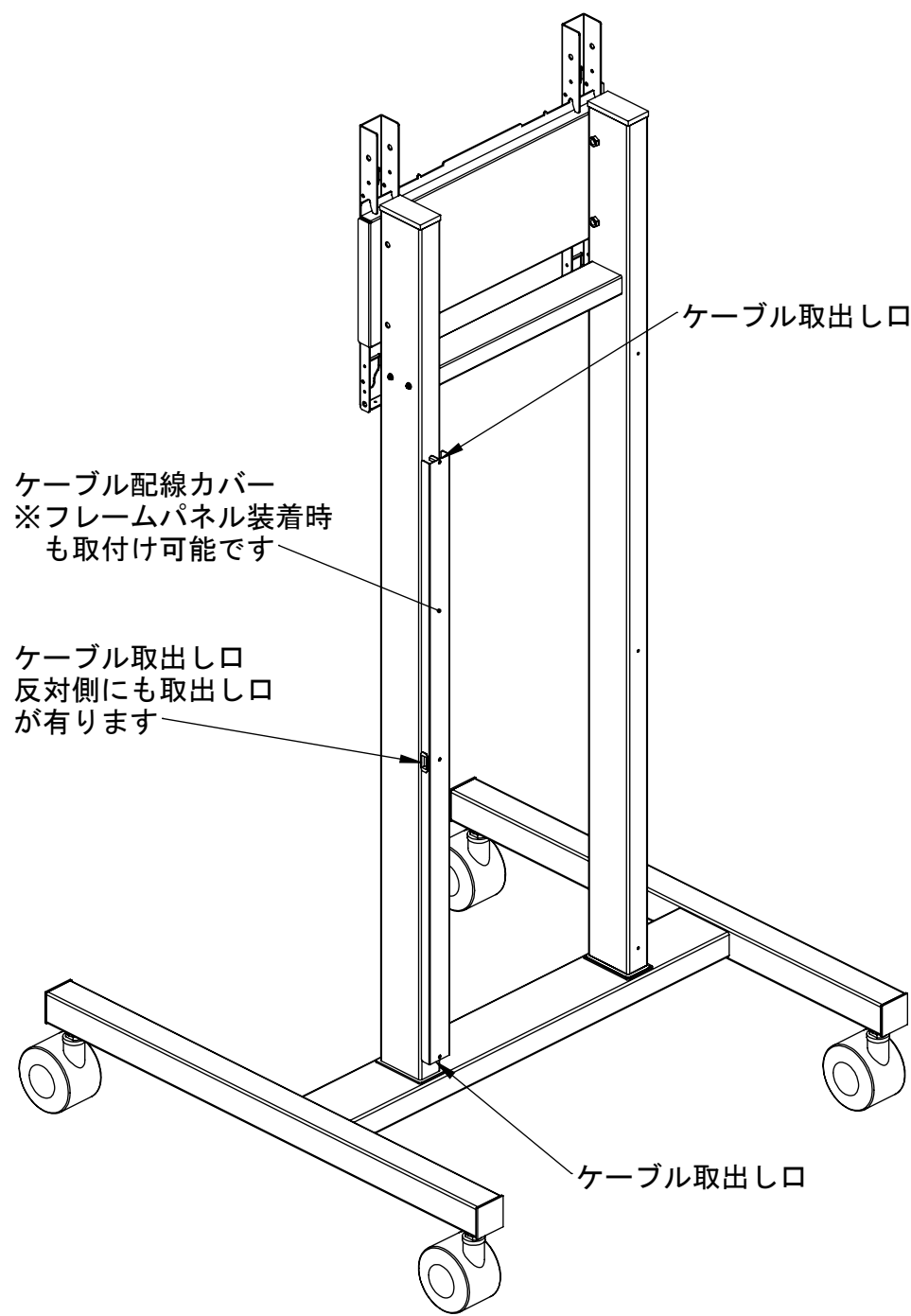
C

B

B

A

A



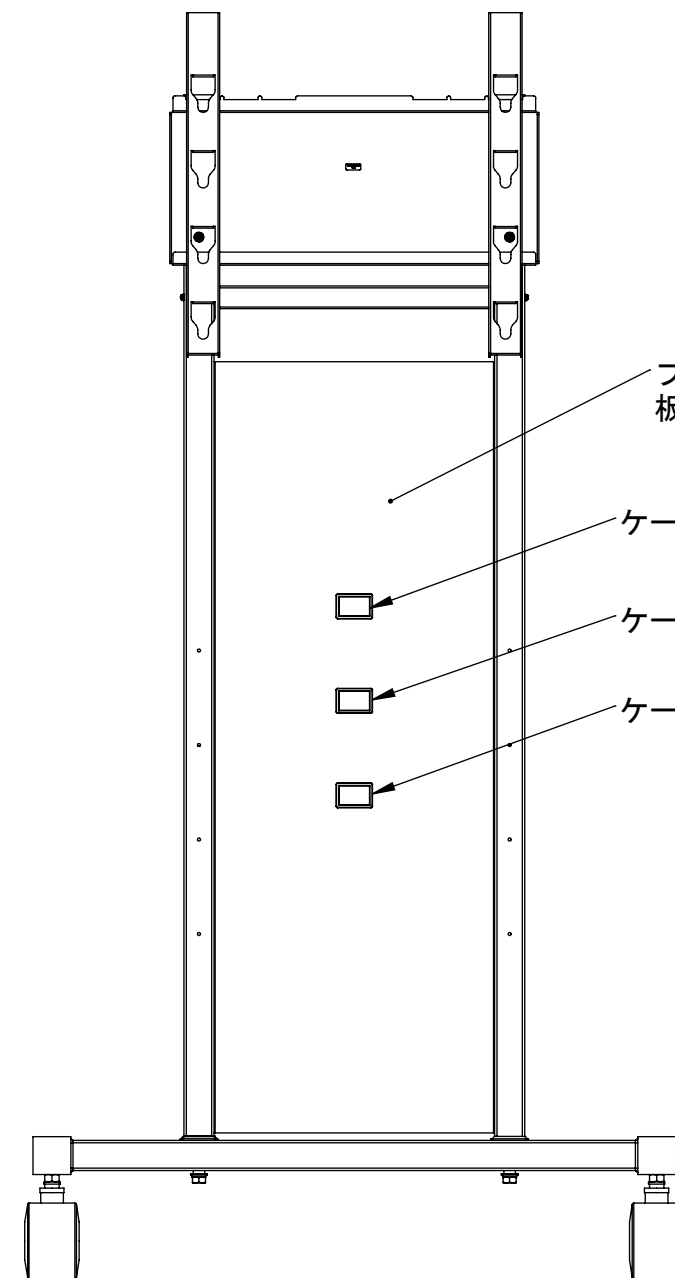
ケーブル配線カバー  
※フレームパネル装着時  
も取付け可能です

ケーブル取出口  
反対側にも取出口  
があります

ケーブル取出口

ケーブル取出口

ケーブル配線カバー



フレームパネル  
板厚 1.2mm

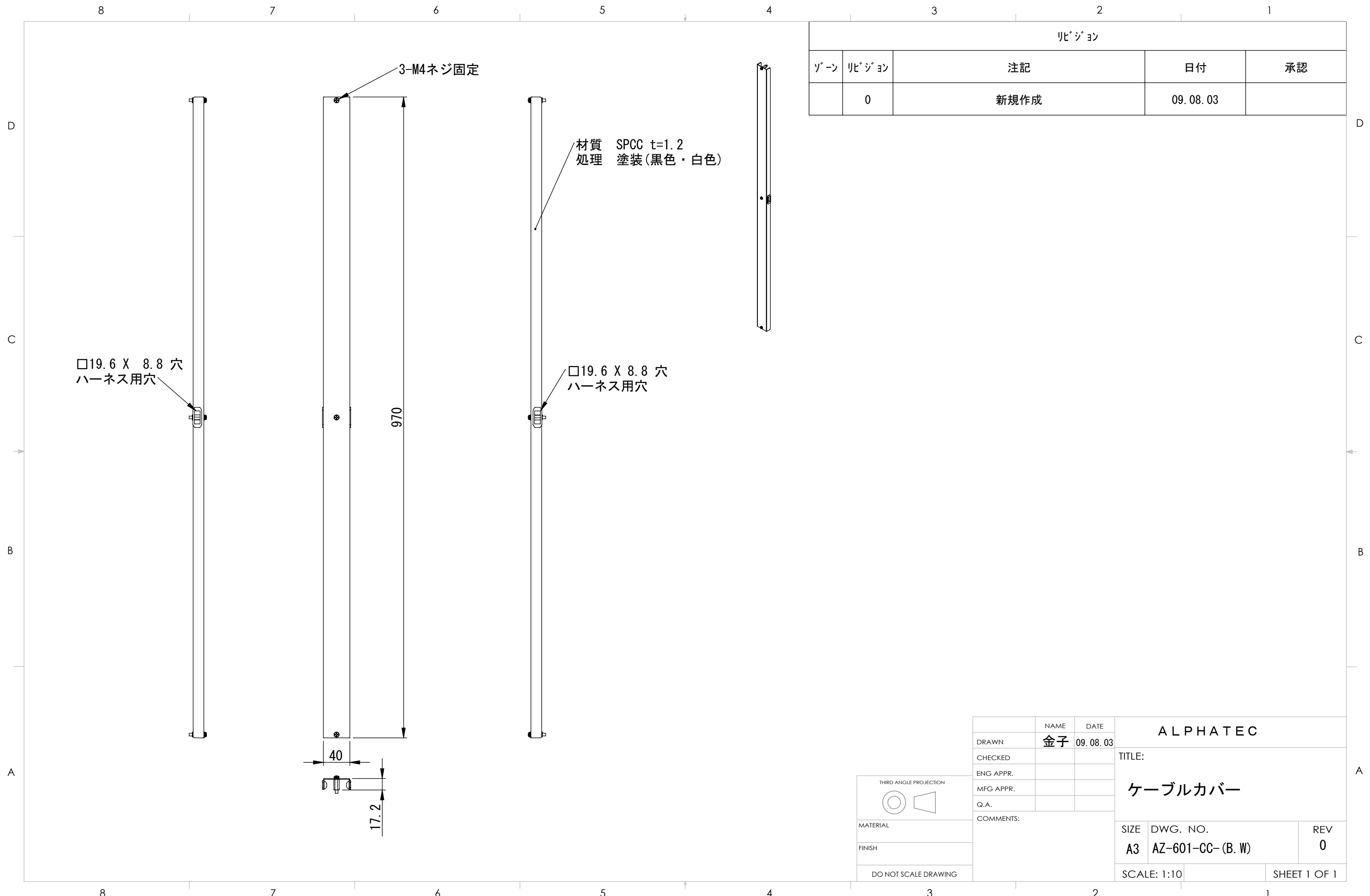
ケーブル取出口用開口部

ケーブル取出口用開口部

ケーブル取出口用開口部

フレームパネル

8 7 6 5 4 3 2 1



| リビジョン |       |      |          |    |
|-------|-------|------|----------|----|
| ゾーン   | リビジョン | 注記   | 日付       | 承認 |
|       | 0     | 新規作成 | 09.08.03 |    |

|           |      |          |             |                 |
|-----------|------|----------|-------------|-----------------|
|           | NAME | DATE     | ALPHATEC    |                 |
| DRAWN     | 金子   | 09.08.03 | TITLE:      |                 |
| CHECKED   |      |          | ケーブルカバー     |                 |
| ENG APPR. |      |          | SIZE        | DWG. NO.        |
| MFG APPR. |      |          | A3          | AZ-601-CC-(B.W) |
| Q.A.      |      |          | REV         | 0               |
| COMMENTS: |      |          | SCALE: 1:10 | SHEET 1 OF 1    |

THIRD ANGLE PROJECTION

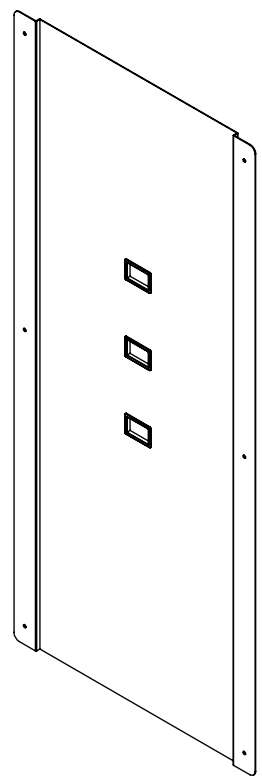
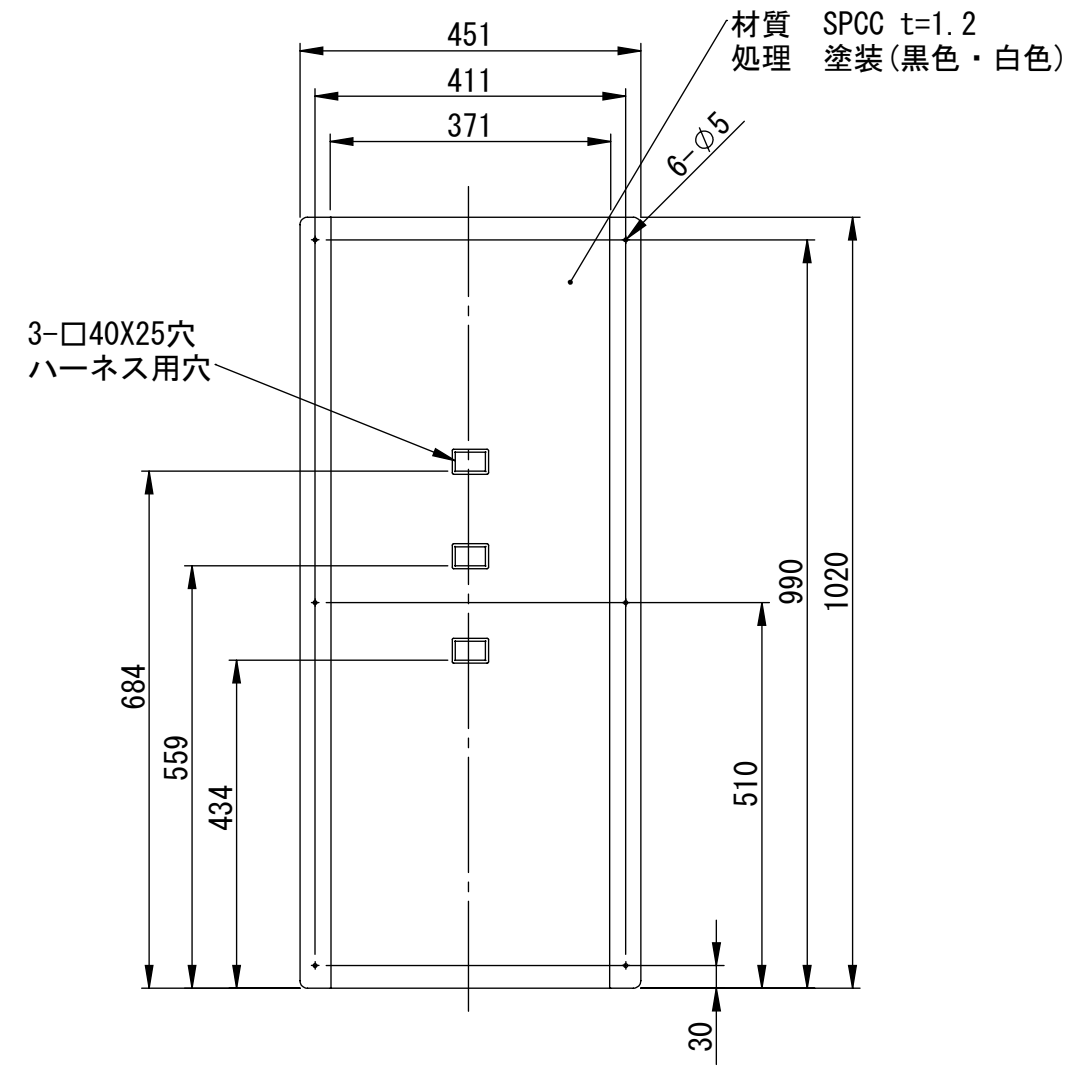
MATERIAL

FINISH

DO NOT SCALE DRAWING

8 7 6 5 4 3 2 1

| リビジョン |       |      |          |    |
|-------|-------|------|----------|----|
| ゾーン   | リビジョン | 注記   | 日付       | 承認 |
|       | 0     | 新規作成 | 09.08.03 |    |



THIRD ANGLE PROJECTION

MATERIAL

FINISH

DO NOT SCALE DRAWING

|           |      |          |             |                 |
|-----------|------|----------|-------------|-----------------|
|           | NAME | DATE     | ALPHATEC    |                 |
| DRAWN     | 金子   | 09.08.03 | TITLE:      |                 |
| CHECKED   |      |          | フレームパネル     |                 |
| ENG APPR. |      |          |             |                 |
| MFG APPR. |      |          |             |                 |
| Q.A.      |      |          |             |                 |
| COMMENTS: |      |          | SIZE        | DWG. NO.        |
|           |      |          | A3          | AZ-601-FP-(B.W) |
|           |      |          | REV         | 0               |
|           |      |          | SCALE: 1:10 | SHEET 1 OF 1    |

8 7 6 5 4 3 2 1



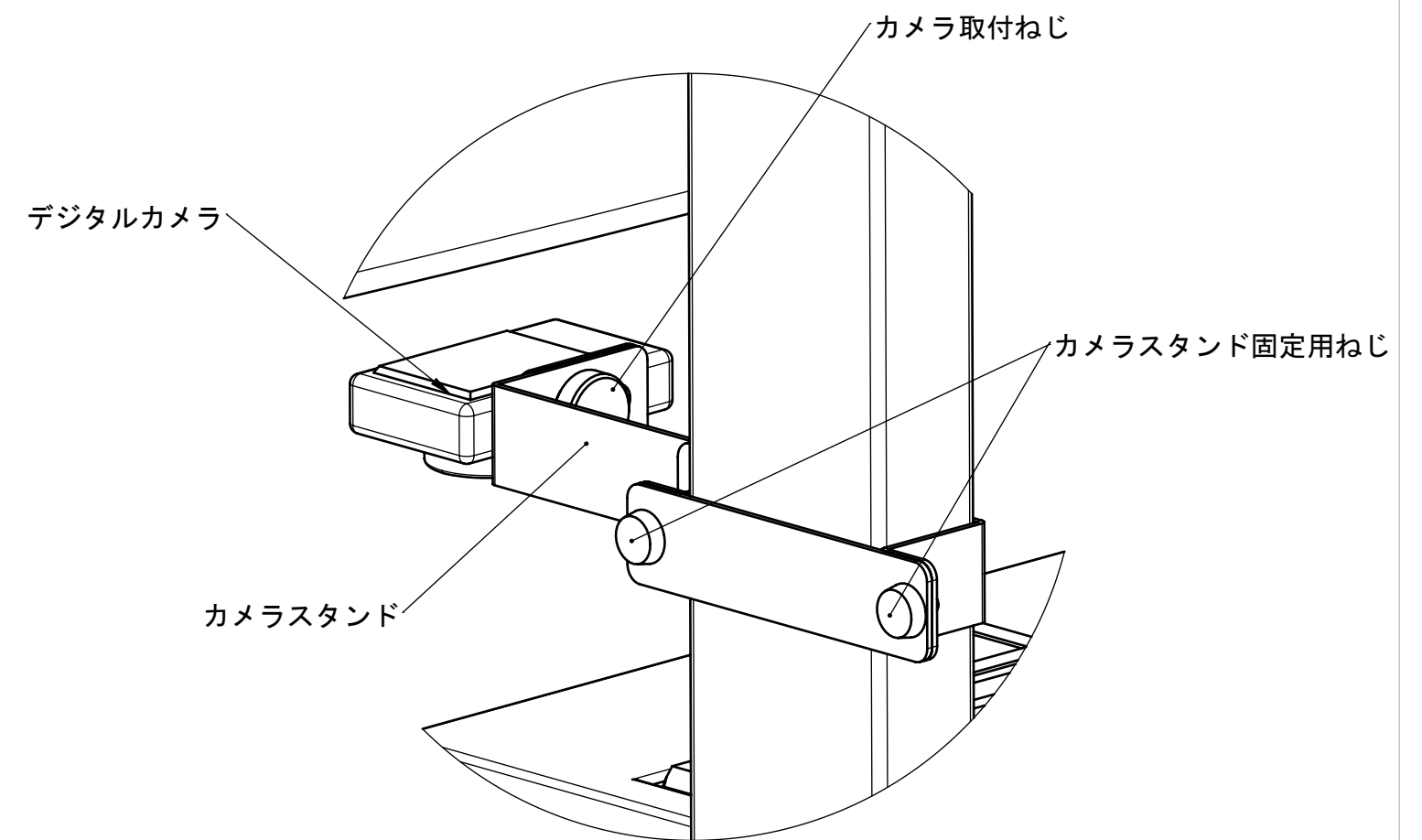
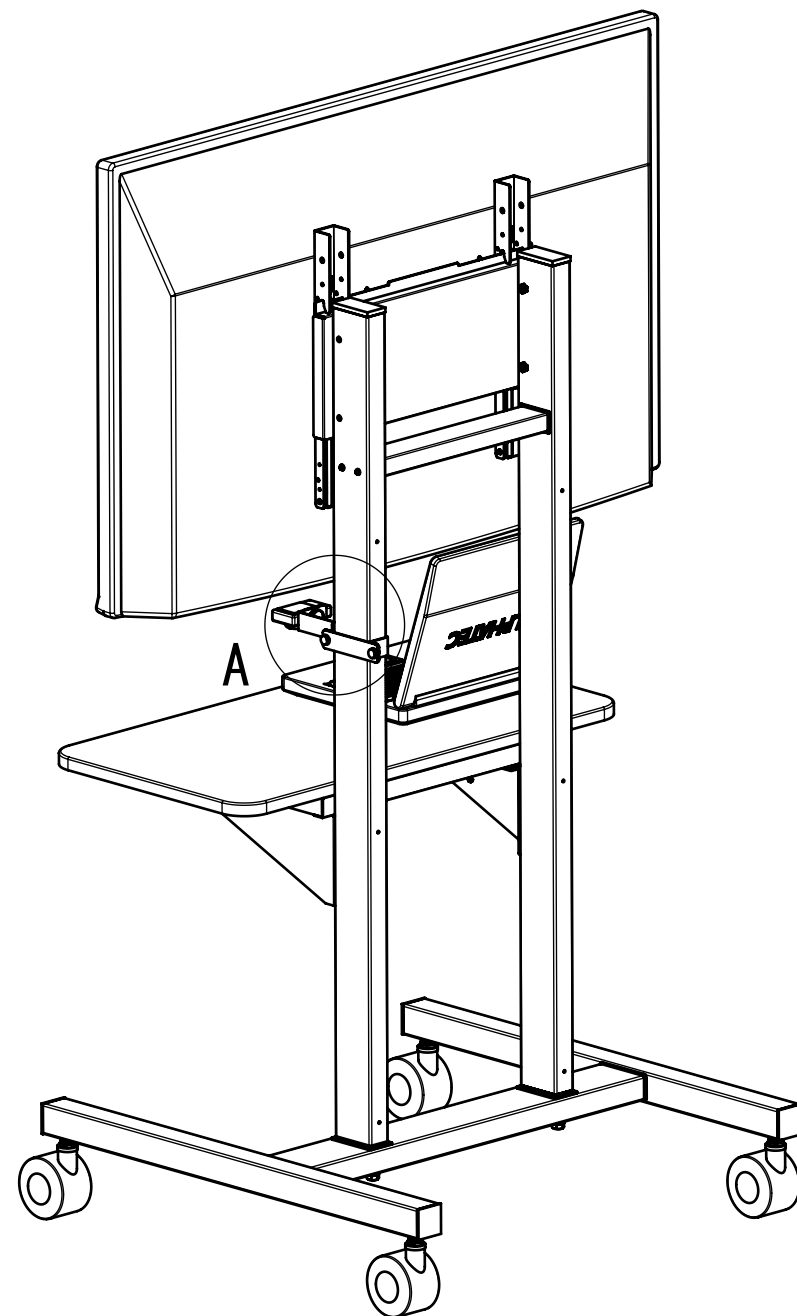
## 簡易書画カメラ（実物投影機）用 カメラスタンド

デジタルカメラ使用した簡易書画カメラにできるオプションです。

デジタルカメラのAV出力をテレビに接続しカメラで写した画像をテレビ画面に拡大投影できます。  
(ハイビジョン出力付きのデジタルカメラであればより鮮明な画像を見ることが出来ます。)

カメラスタンドの取り付けは、ねじ2本で固定し上下の移動も可能です。

デジタルカメラの取付は三脚取付ねじを使用します。

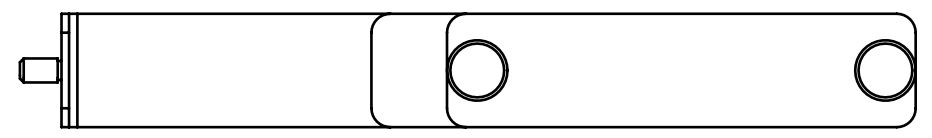
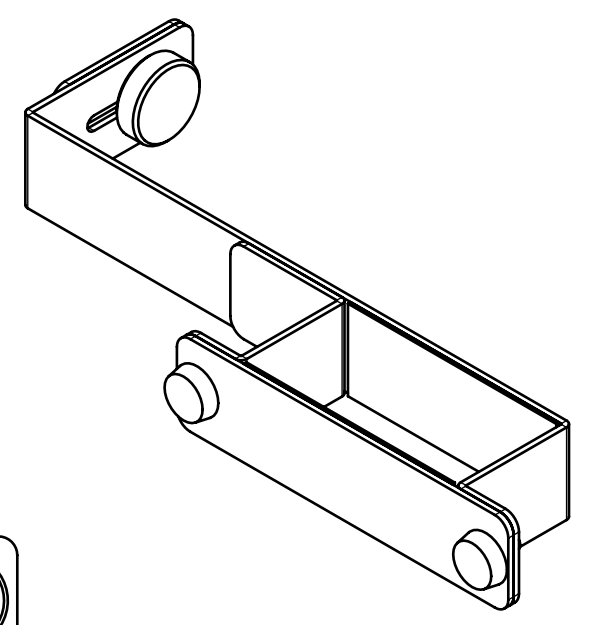
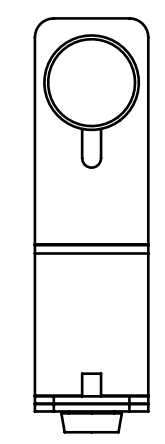
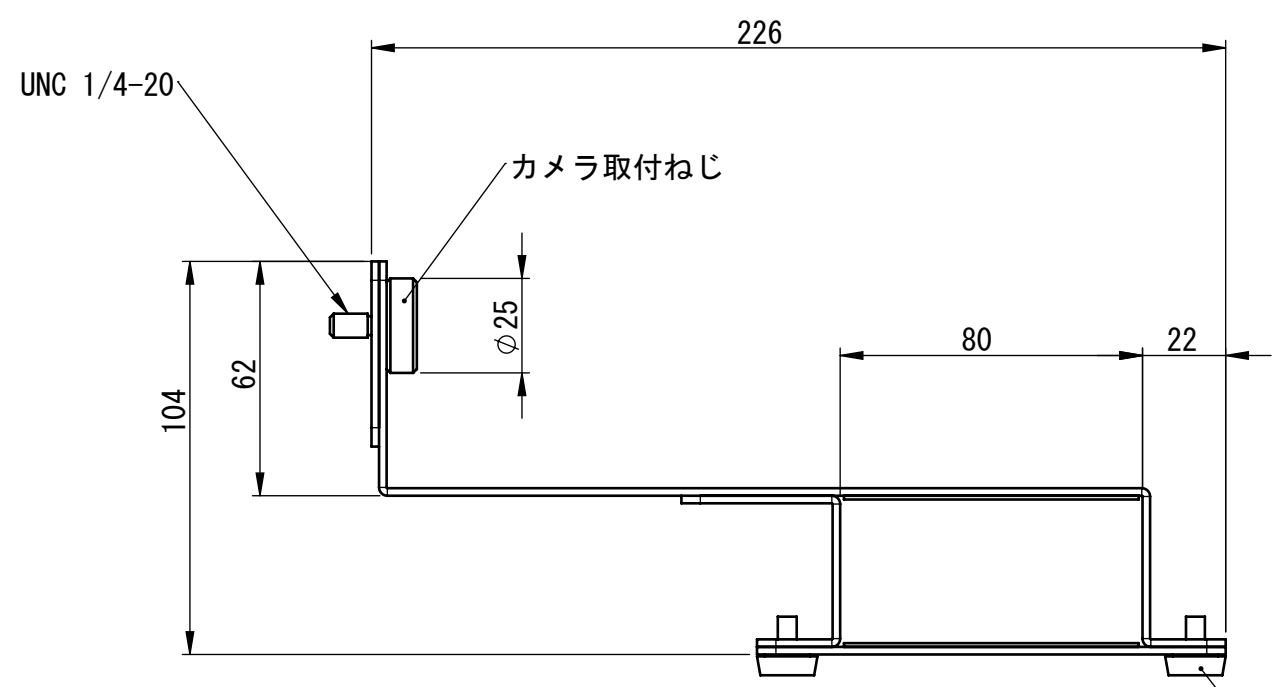
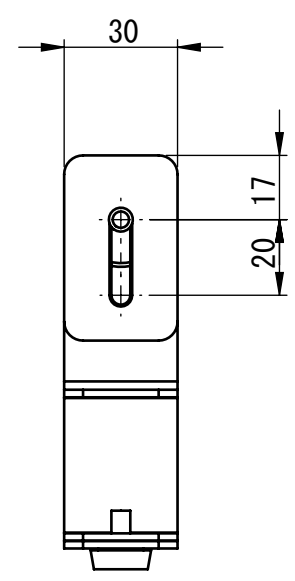


A部詳細

|       |       |      |          |    |
|-------|-------|------|----------|----|
| リビジョン |       |      |          |    |
| ゾーン   | リビジョン | 表記   | 日付       | 承認 |
|       | 0     | 新規作成 | 09/08/03 | 佐藤 |

D  
C  
B  
A

D  
C  
B  
A

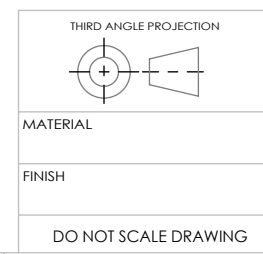


カメラスタンド取付ねじ

UNC 1/4-20

カメラ取付ねじ

材料 : SPCC t = 2  
処理 : 塗装



|           |      |          |            |              |
|-----------|------|----------|------------|--------------|
|           | NAME | DATE     | ALPHATEC   |              |
| DRAWN     | 佐藤   | 09/08/03 | TITLE:     |              |
| CHECKED   | 佐藤   | 09/08/03 | カメラスタンド    |              |
| ENG APPR. |      |          | AZ601-CS-B |              |
| MFG APPR. |      |          | SIZE       | DWG. NO.     |
| Q.A.      |      |          | A4         | AZ601-CS01   |
| COMMENTS: |      |          | REV        | 0            |
|           |      |          | SCALE: 1:2 | SHEET 1 OF 1 |

8 7 6 5 4 3 2 1

8 7 6 5 4 3 2 1