

# 納入仕様書

品名: 天吊り金具

品番: ATC01RU

受領印欄

返却希望日までに御返却、または再提出の  
御指示をお願い致します。御返却、御指示無き  
時は御返却頂いたものとして扱わせて頂きます。

承認	品管	確認	作成

平成 21年 6月 24日

## 変更経歴

品名:天吊り金具(ATC01RU-A)

変更来歴番号は新規作成時はA

その後、変更することによりB・C・Dとなる。

変更来歴番号	変更内容	変更理由	実施時期	備考
ATC01RU-A	新規作成		2009年 6月 24日	

## 1.適用範囲

本仕様書は、天吊り金具(ATC01RU)に適用する。

## 2.品名 品番

本体

品名：天吊り金具

品番：ATC01RU

オプション

品名：中間パイプ 800 / 1000 / 1200 / 1400 / 1600 / 1800

品番：ATC-UP 800 / 1000 / 1200 / 1400 / 1600 / 1800

## 3.製品仕様

(1)外観

天吊り金具外形図(ATC01RU-SP001-0)による。

(2)製品色

黒色

(3)質量

本体

約 31.5Kg

(4)対応機種

対応機種一覧による。

## 4.製品構成

(1)構成

製品の1台当たりの部品構成は下記の通りで、梱包の上納品致します。

PS-6FU-B ハーサ	-----1個
PS-6FU-B ジョイント金具	-----1個
PS-6FU-B スーパー	-----1個
PS-6FU-B ブラケット	-----1個
PS-6FU-B ATC取付金具	-----1個
ATC01 MONITOR BRACKET	-----2個
ATC01 固定板金	-----2個
M10×30 P=3 3価加メト 全ネジ	-----7個
M12×90 3価加メト 全ネジ	-----5個
M12平ワッシャー	-----6個
M12スプリングワッシャー	-----6個
M12ナット	-----5個
M12スーパーサ	-----4個

M4×6ナベ 3点セムス	-----6個
M8×20 ナベ3点セムス	-----4個
M6×20 ナベ3点セムス	-----6個
M6×16 ナベ3点セムス	-----4個
M6×14 ナベ3点セムス	-----6個
M6×12 ナベ3点セムス	-----6個
M4×16ナベ3点セムス	-----6個
取扱説明書	----- 1部

## (2)材 質

本体	丸パイプ	STKM	605	t5
	板 金	SPCC		
中間パイプ	丸パイプ	STKM	486	t23

## (3)テレビの動作範囲

天吊り金具外形図(ATC01RU-SP001-0)による。

## 4.性 能

本 体

テレビ傾斜角度 :0度 5度 10度

搭載荷重 : 45Kg以下

## 5. 製品荷姿

### (1) 製品表示

製品には、次の事項の表示を行う。

ロット表示 : 外形図指定位置

### (2) シリアル番号仕様

製品にシリアル番号を下記の仕様にて印字する。

1. 印字場所 : 天吊り金具外形図(ATC01RU-SP001-0)による。
2. 印字方法 : シリアルラベル
3. 印字は、下記の通りとする。

シリアル番号は0001から始まり連番とする。

ラベルの大きさ: 86mm × 42mm

シリアルラベル詳細

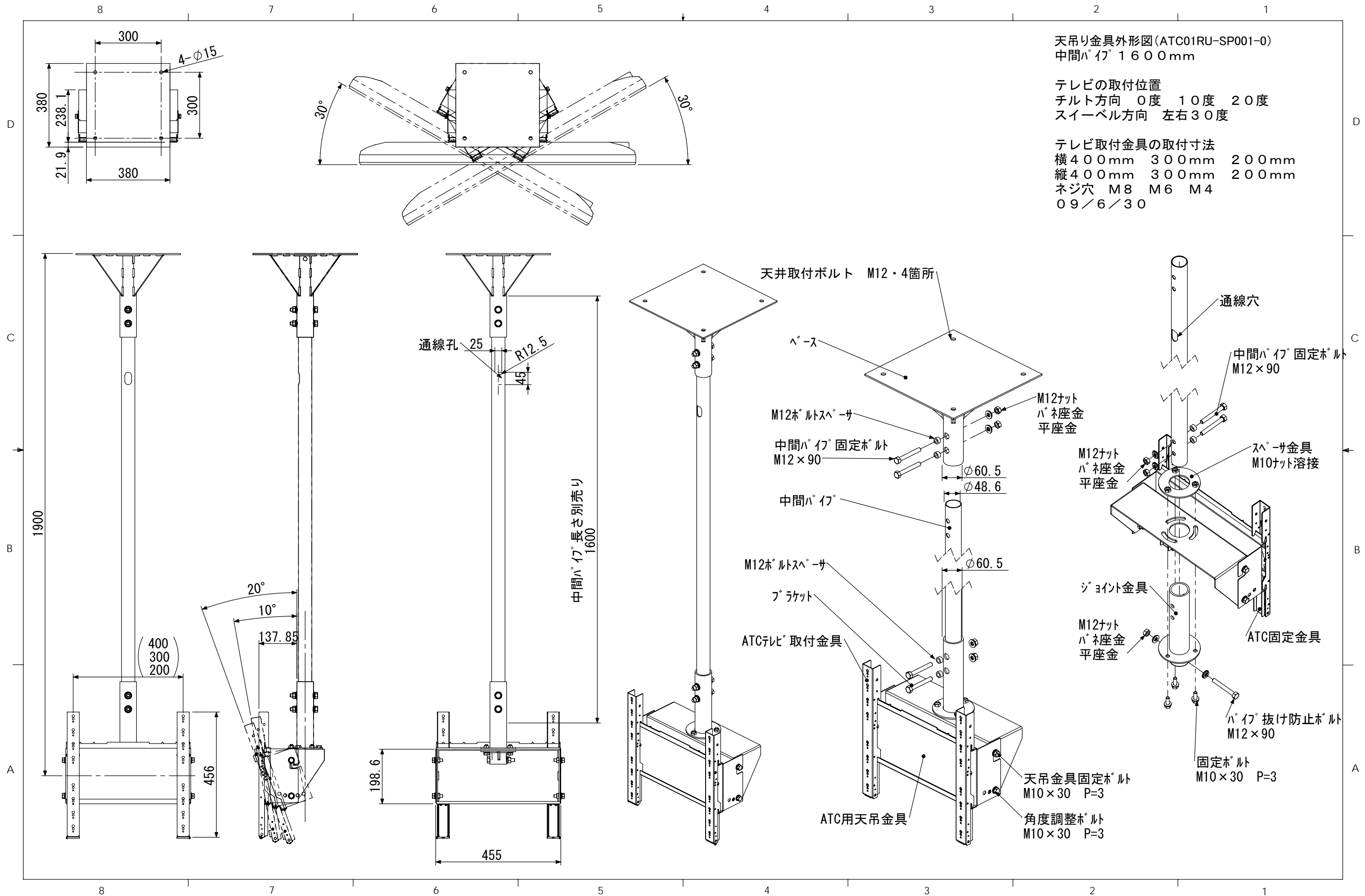


## 6. 製品保証

- ・保証期間 : 出荷日起算で12ヶ月間を保証期間とします。
- ・保証方法 : 修理再納入あるいは、代替品納入とします。  
但し、両者協議の上で納入者の責任による故障と判断された時に限ります。
- ・RoHS 指令対応とする。

## 7. 添付書類

外形図      天吊り金具外形図(ATC01RU-SP001-0)      1部



天吊り金具外形図(ATC01RU-SP001-0)  
中間パイプ 1600mm

テレビの取付位置  
チルト方向 0度 10度 20度  
スイーベル方向 左右30度

テレビ取付金具の取付寸法  
横 400mm 300mm 200mm  
縦 400mm 300mm 200mm  
ネジ穴 M8 M6 M4  
09/6/30

天井取付ボルト M12・4箇所

ベース

M12ボルトスペーサ

中間パイプ固定ボルト  
M12×90

中間パイプ

M12ボルトスペーサ

ブラケット

ATCテレビ取付金具

ATC用天吊り金具

M12ナット  
パネ座金  
平座金

M12ナット  
パネ座金  
平座金

M12ナット  
パネ座金  
平座金

天吊り金具固定ボルト  
M10×30 P=3

角度調整ボルト  
M10×30 P=3

通線穴

中間パイプ固定ボルト  
M12×90

スペーサ金具  
M10ナット溶接

ジョイント金具

ATC固定金具

パイプ抜け防止ボルト  
M12×90

固定ボルト  
M10×30 P=3

中間パイプ長さ別売り  
1600

通線孔 25

R12.5

45

20°

10°

137.85

400  
300  
200

456

198.6

455

1900

380

238.1

21.9

380

300

4-φ15

8

7

6

5

4

3

2

1

8

7

6

5

4

3

2

1

D

C

B

A

D

C

B

A