

納入仕様書

品名: 傾斜角度5段階固定式壁掛け金具

品番: ATC01R

受領印欄

返却希望日までに御返却、または再提出の
御指示をお願い致します。御返却、御指示無き
時は御返却頂いたものとして扱わせて頂きます。

承認	品管	確認	作成

平成 21年 2月 9日

変更経歴

品名:傾斜角度5段階固定式壁掛け金具(ATC01R-A)

変更来歴番号は新規作成時はA

その後、変更することにB・C・Dとなる。

変更来歴番号	変更内容	変更理由	実施時期	備考
ATC01R-A	新規作成		2009年 2月 9日	

1.適用範囲

本仕様書は、傾斜角度5段階固定式壁掛け金具(ATC01R)に適用する。

2.品名 品番

品名：傾斜角度5段階固定式壁掛け金具

品番：ATC01R-A

3.製品仕様

(1)外観

傾斜角度5段階固定式壁掛け金具外形図(ATC01R-A01A-0)による。

(2)製品色

黒色

(3)質量

本体 約 5.5Kg

個装箱 約 6.2Kg

4.製品構成

(1)構成

製品の1台当たりの部品構成は下記の通りで、第6章の梱包仕様にて
梱包の上納品致します。

壁金具	-----1個
テレビ取付金具	-----2個
固定金具	-----2個
M4×6 ナット	-----8本
M4×16 ナット	-----6本
M6×12 ナット	-----6本
M6×14 ナット	-----6本
M6×16 ナット	-----4本
M6×20 ナット	-----4本
M8×20 ナット	-----4本
設置説明書	-----1部

(2)材 質

本体 SPCC(黒色塗装)

(3)安全性

本体にシャープエッジが無い構造であること。

(4)アームの動作範囲

傾斜角度5段階固定式壁掛け金具外形図(ATC01R-A01A-0)による。

5.性 能

調整角度 : 0度 5度 10度 15度 20度

搭載荷重 : 45kg以下

6.製品荷姿

(1)製品表示

製品には、次の事項の表示を行う。

ロット表示 :外形図指定位置

(2)梱 包

詳細は、下記図面による。

ATC01R梱包仕様書 (ATC01R-PA01-0)

(3)シリアル番号仕様

製品にシリアル番号を下記の仕様にて印字する。

1. 印字場所 :傾斜角度5段階固定式壁掛け金具外形図(ATC01R-A01A-0)による。

2. 印字方法 : シリアルラベル

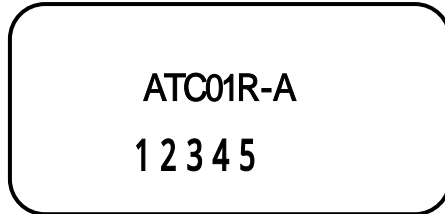
3. 印字は、下記の通りとする。

仕様書番号 ATC01R - A

シリアル番号は00001から始まり連番とする。

ラベルの大きさ:8mm×20mm

シリアルラベル詳細



7. 製品保証

・保証期間 : 出荷日起算で12ヶ月間を保証期間とします。

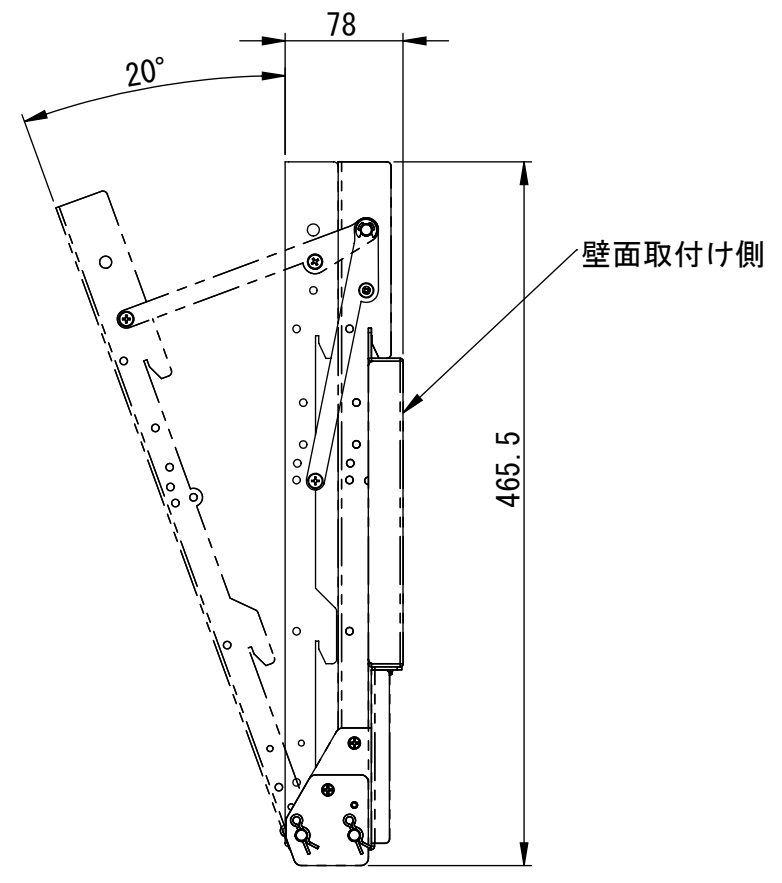
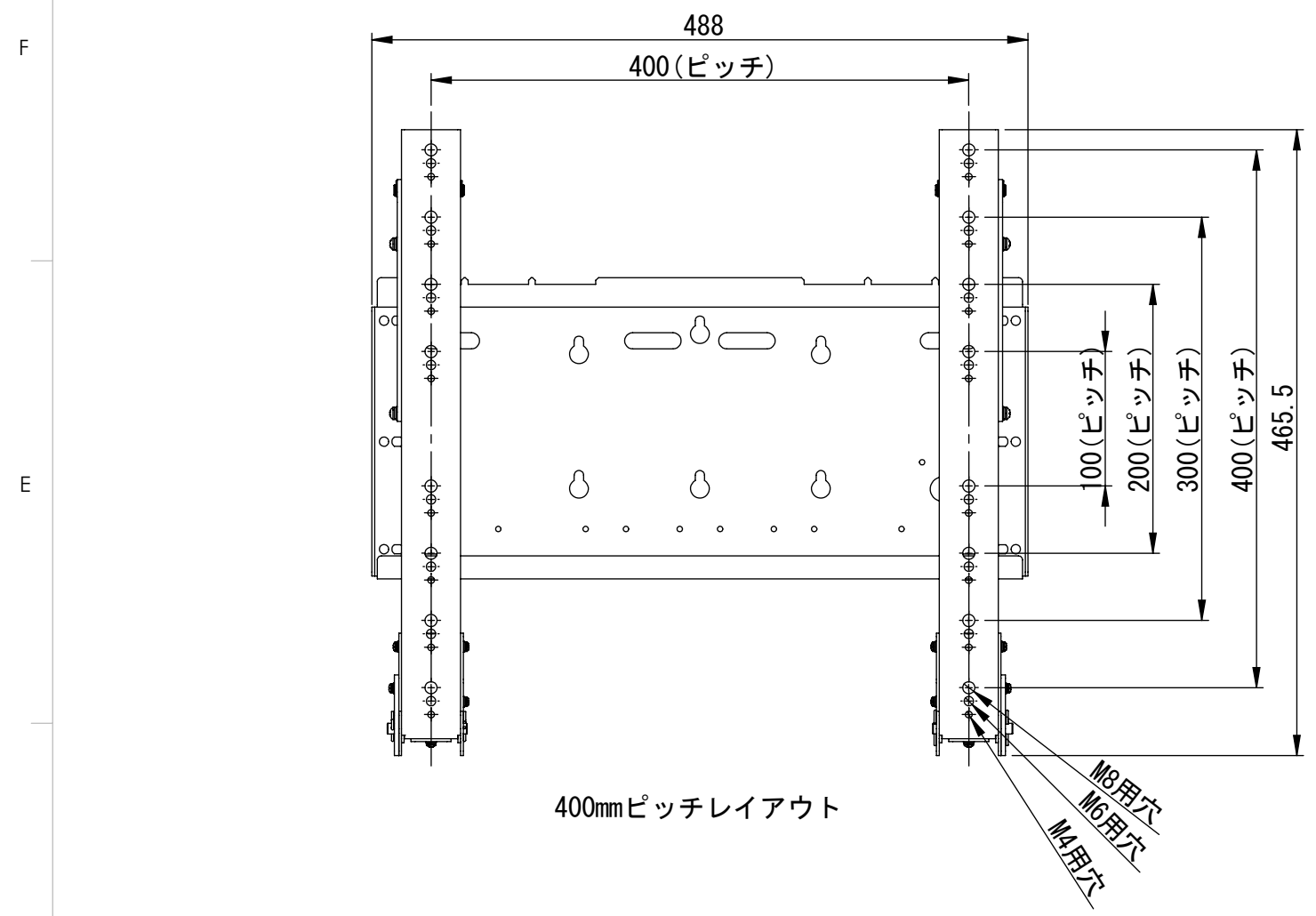
・保証方法 : 修理再納入あるいは、代替品納入とします。

但し、両者協議の上で納入者の責任による故障と判断された時に限ります。

8. 添付書類

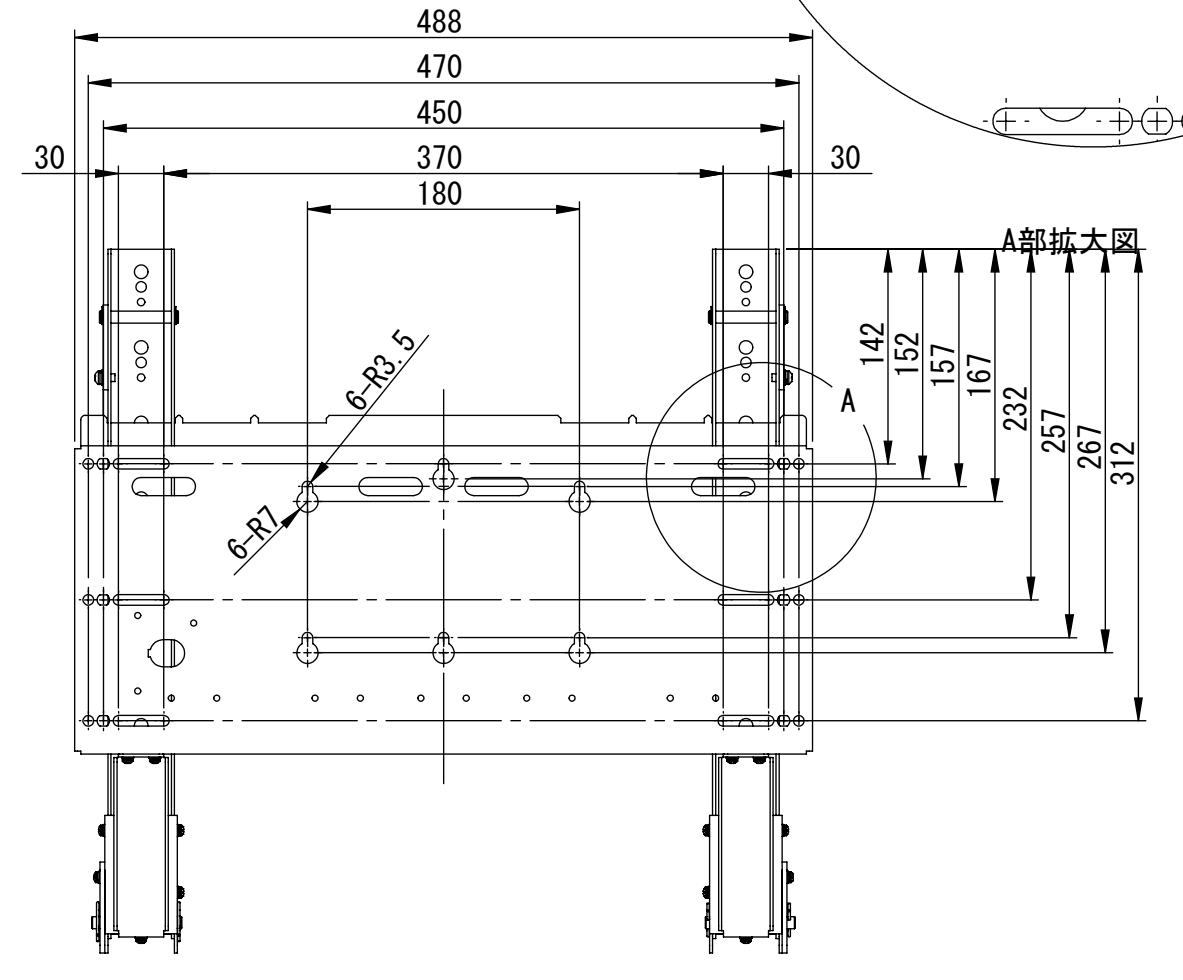
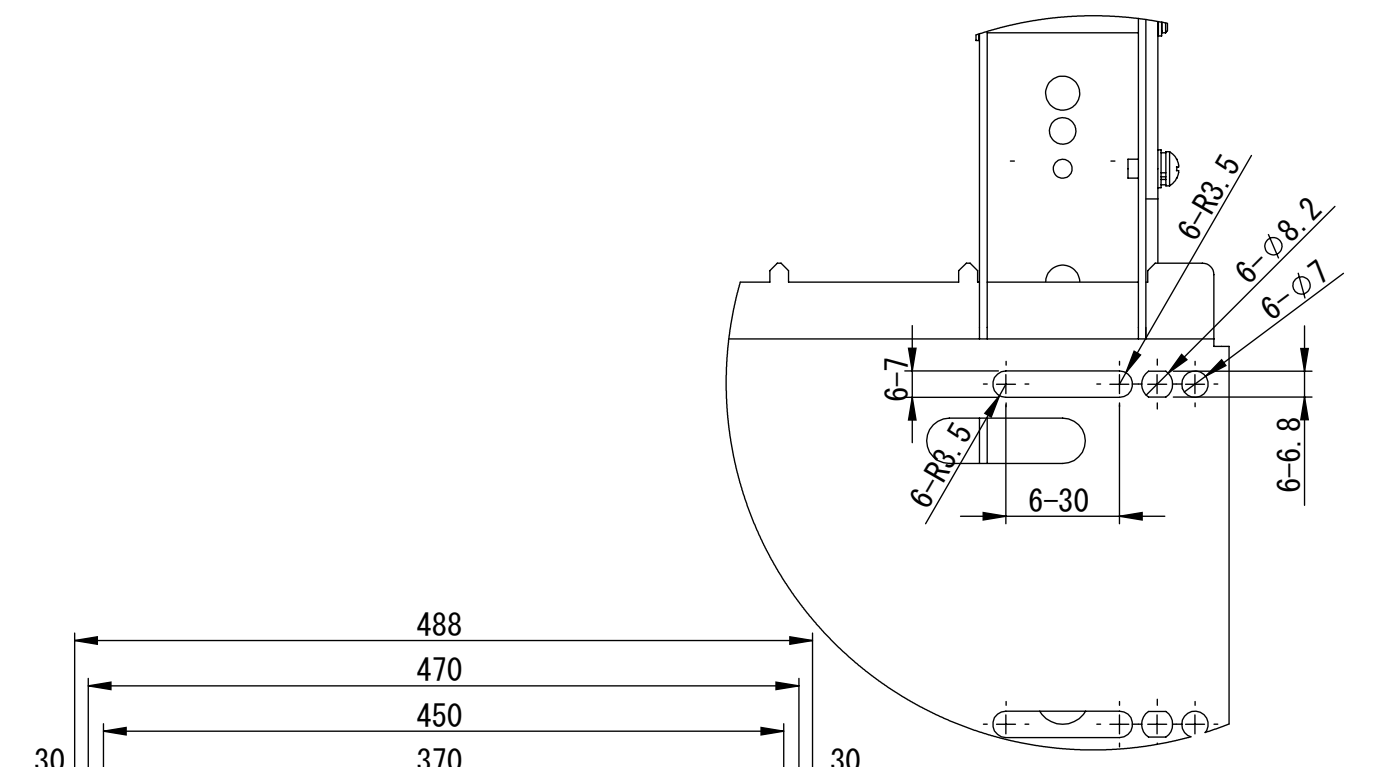
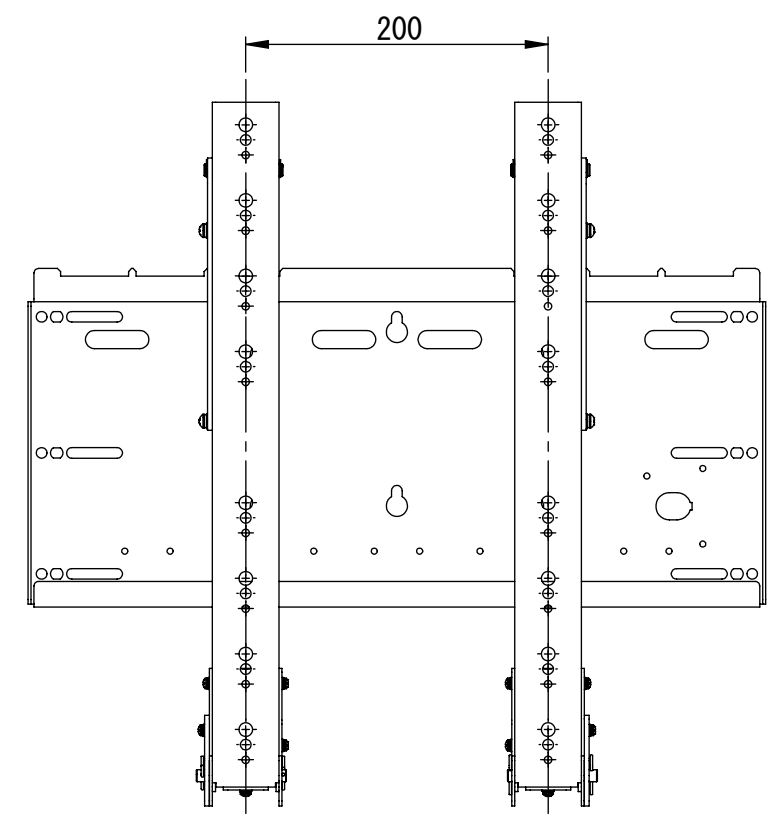
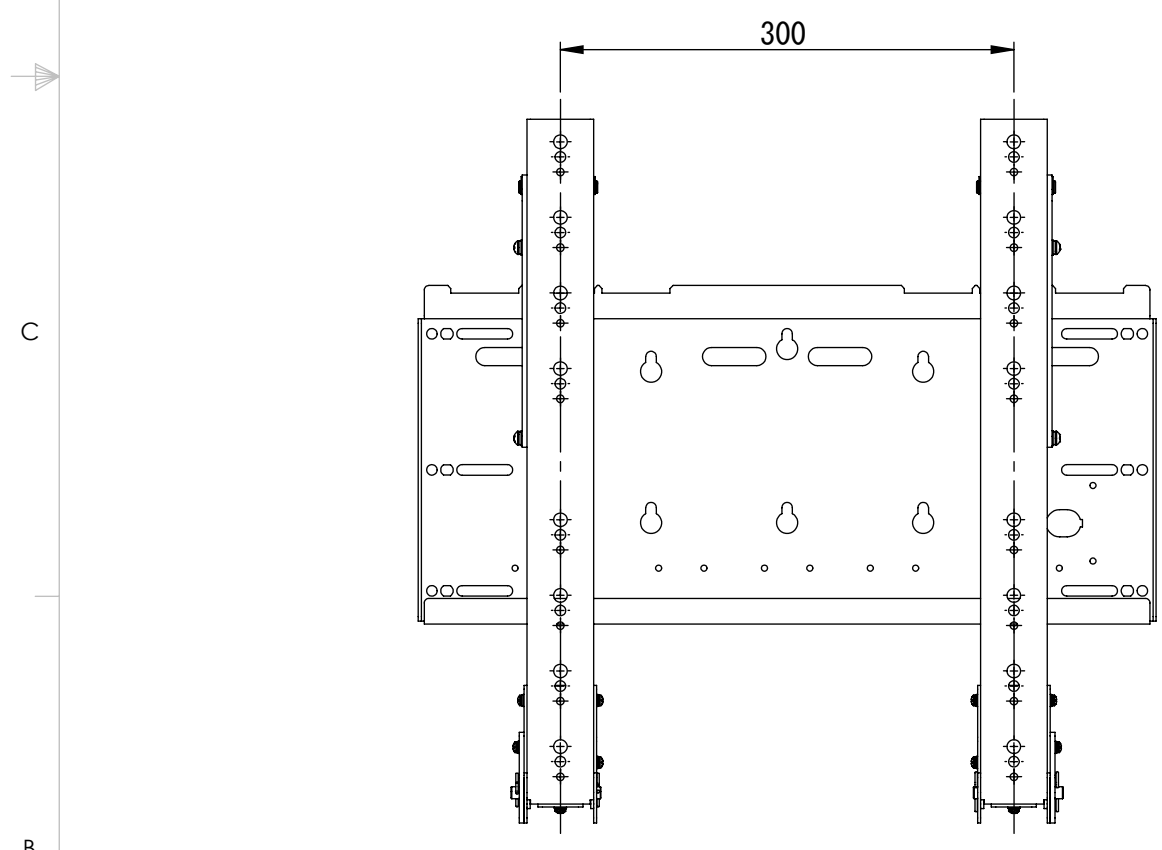
外形図	ATC01R 傾斜角度 5 段階固定式壁掛け金具外形図(ATC01R-A01A-0)	1部
梱包仕様	ATC01R 梱包仕様書 (ATC01R-PA01-0)	1部

リビジョン				
ゾーン	リビジョン	注記	日付	承認
	0	新規作成	09.02.04	

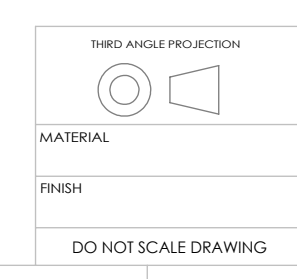


仕様

- テレビ重量適用範囲-----MAX 45Kg
- 傾斜角度-----0°・5°・10°・15°・20°
- テレビ取付け穴ピッチ---200X100. 200X200. 200X300. 200X400
300X100. 300X200. 300X300. 300X400
400X100. 400X200. 400X300. 400X400



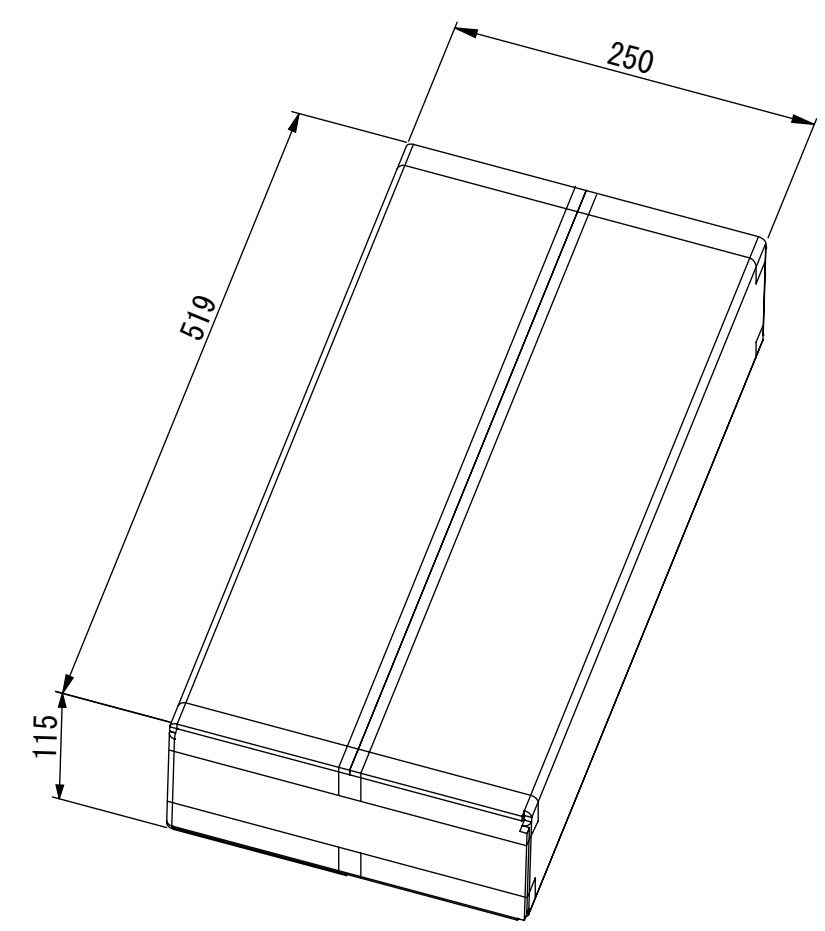
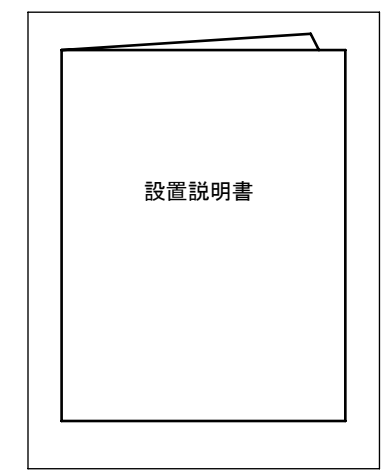
DRAWN	NAME	DATE	ALPHATEC	
CHECKED	金子	09.02.04	TITLE:	
ENG APPR.			ATC01R	
MFG APPR.			傾斜角度5段階固定式壁掛け金具	
Q.A.			SIZE	DWG. NO.
COMMENTS:			A2	ATC01R-A01A
			REV	0
			1 : 1	SHEET 1 OF 2



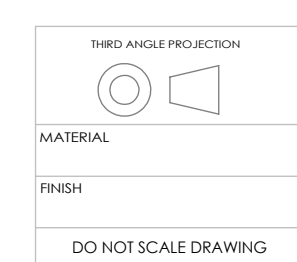
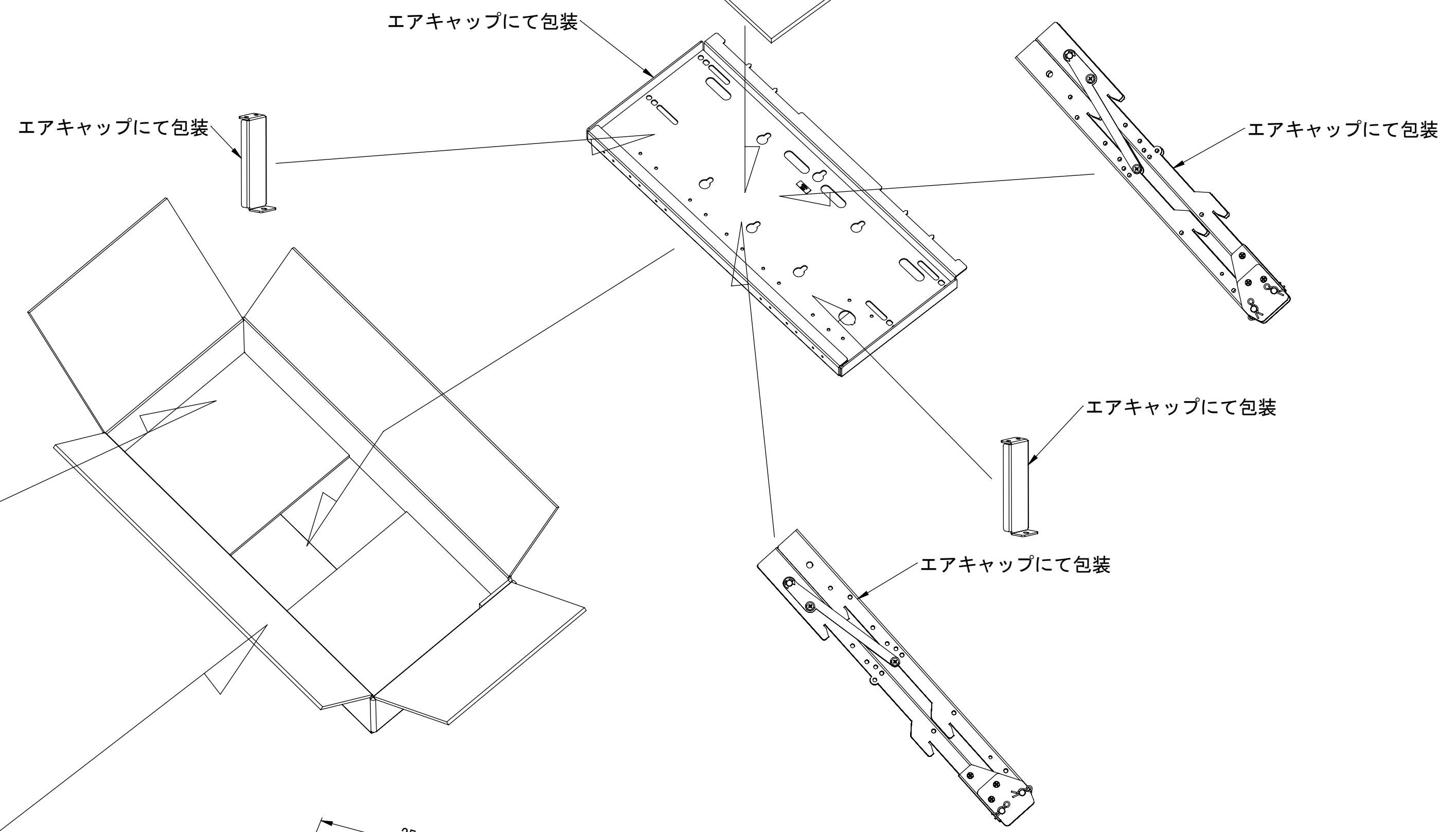
MATERIAL
FINISH
DO NOT SCALE DRAWING

リビジョン				
ゾーン	リビジョン	日付	注記	承認
-	0	09.03.25	新規作成	-

- M4X6 ナベ3点セムス M8X20 ナベ3点セムス
- M6X20 ナベ3点セムス M6X16 ナベ3点セムス
- M6X14 ナベ3点セムス M6X12 ナベ3点セムス
- M4X16 ナベ3点セムス



梱包時、PPテープにて表裏H貼りのこと



DRAWN	NAME	DATE	ALPHATEC	
CHECKED	金子	09.03.25	TITLE:	
ENG APPR.			ATC01R 梱包仕様書	
MFG APPR.			SIZE	DWG. NO.
Q.A.			A2	ATC01R-PA01
COMMENTS:			REV	0
			1 : 1	SHEET 1 OF 1