

フロアスタンド転倒角試験

テレビ搭載機種 TH-P50G1

転倒角試験機種 AZ-601B-PAF04RX

試験項目 前後・左右の転倒角度の実測値検証

試験結果 前後・左右転倒角20°は確保しています

アルファテック株式会社
09.09.18

D

C

B

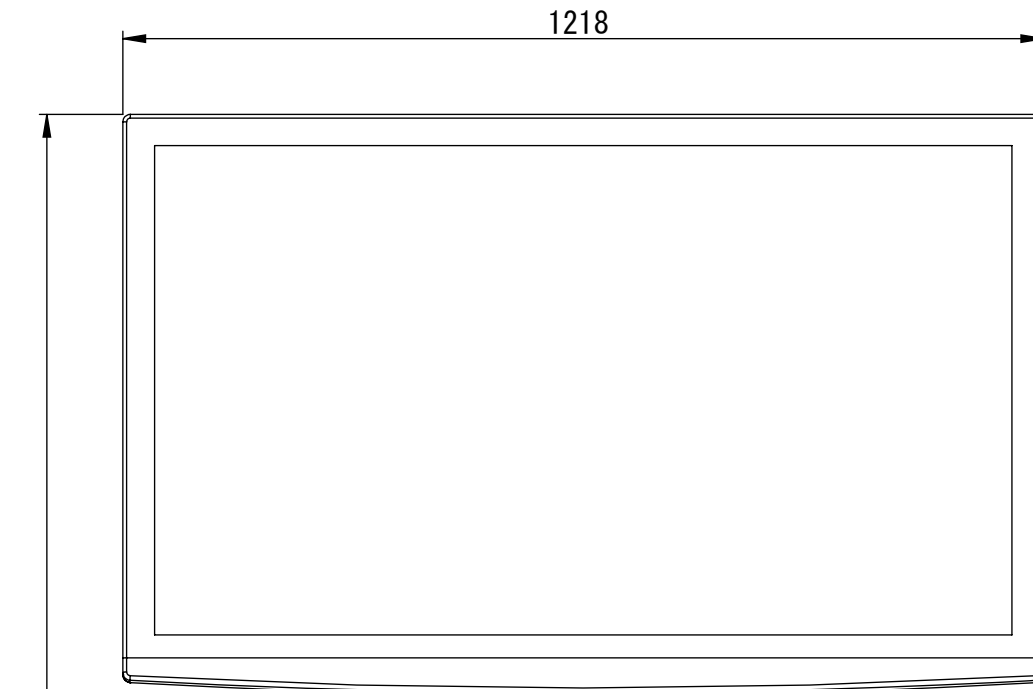
A

D

C

B

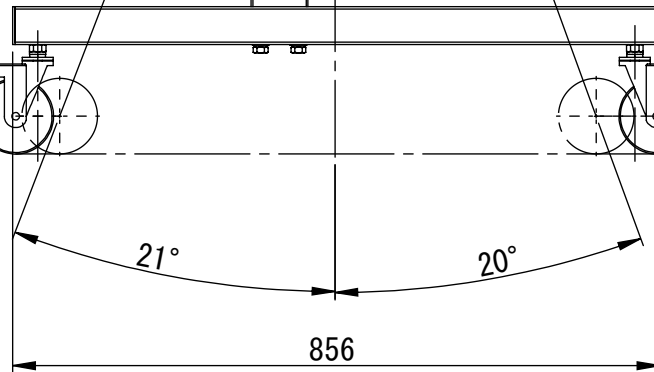
A



1857

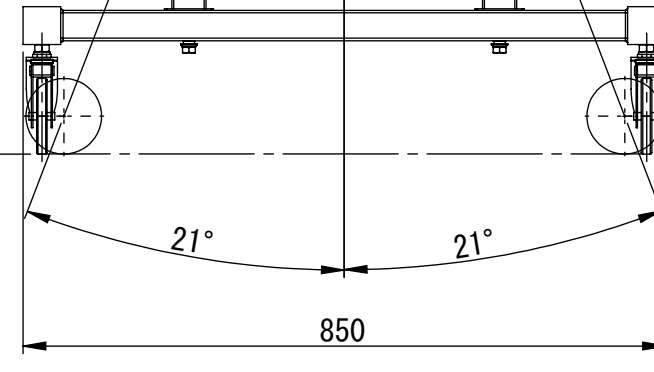
重心位置

キャスター(φ100)
ストッパー無



前後転倒角度

キャスター(φ100)
ストッパー付



左右転倒角度