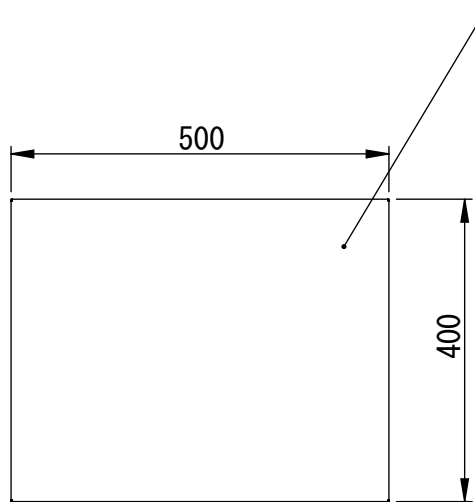
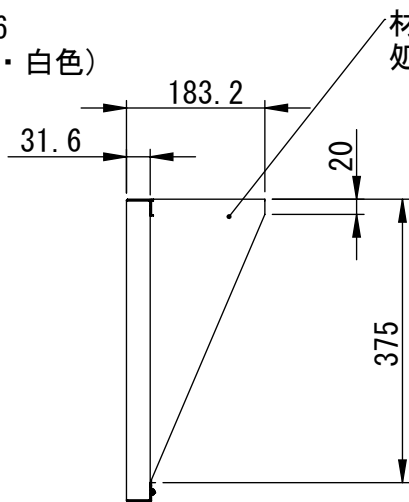


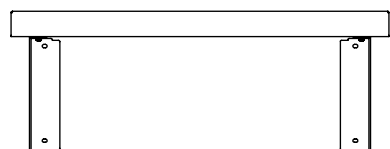
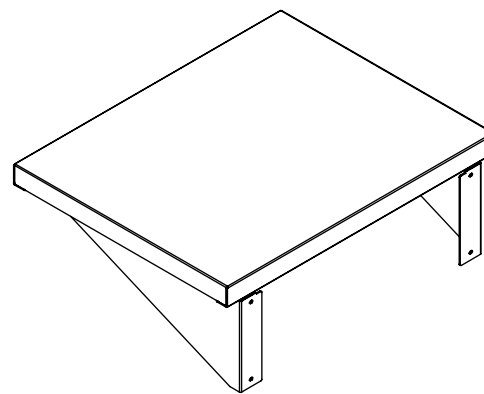
リビジョン				
ゾーン	リビジョン	注記	日付	承認
	0	新規作成	09.08.03	



材質 SPCC t=1.6
処理 塗装(黒色・白色)



材質 SPCC t=2
処理 塗装(黒色・白色)



THIRD ANGLE PROJECTION

MATERIAL

FINISH

DO NOT SCALE DRAWING

	NAME	DATE	ALPHATEC	
DRAWN	金子	09.08.03	TITLE:	
CHECKED			テーブル	
ENG APPR.				
MFG APPR.				
Q.A.				
COMMENTS:			SIZE	DWG. NO.
			A3	AZ-601-TU (B. W)
			REV	0
			SCALE: 1:5	SHEET 1 OF 2