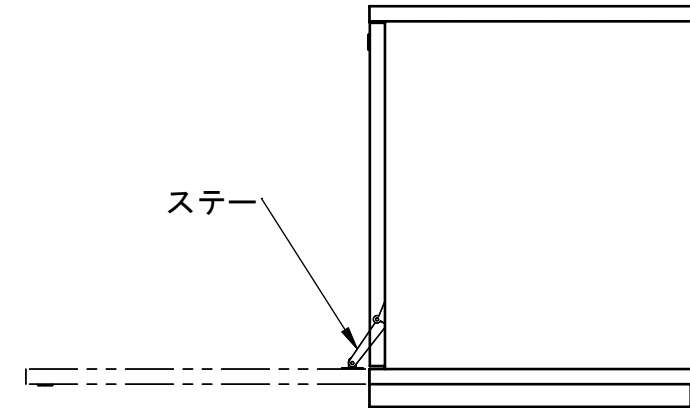
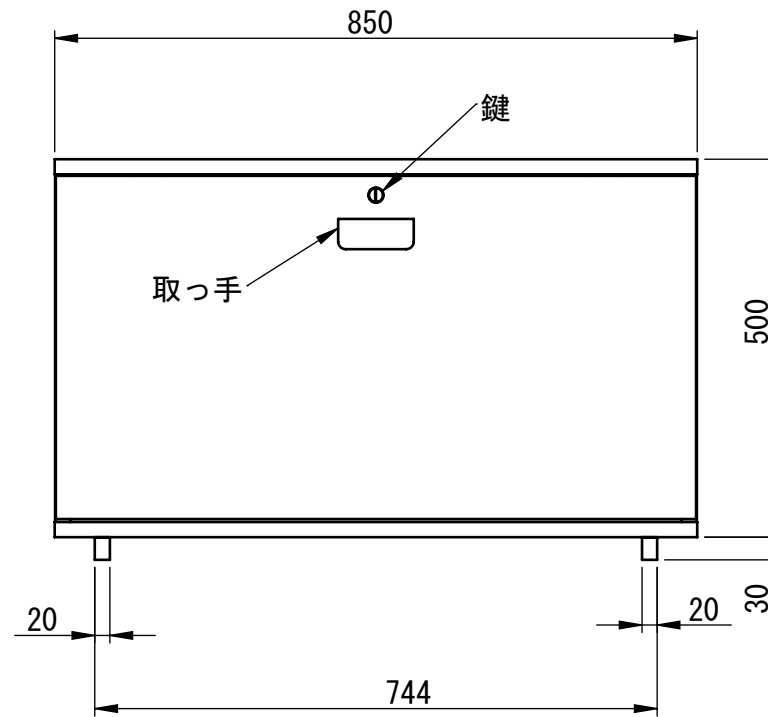
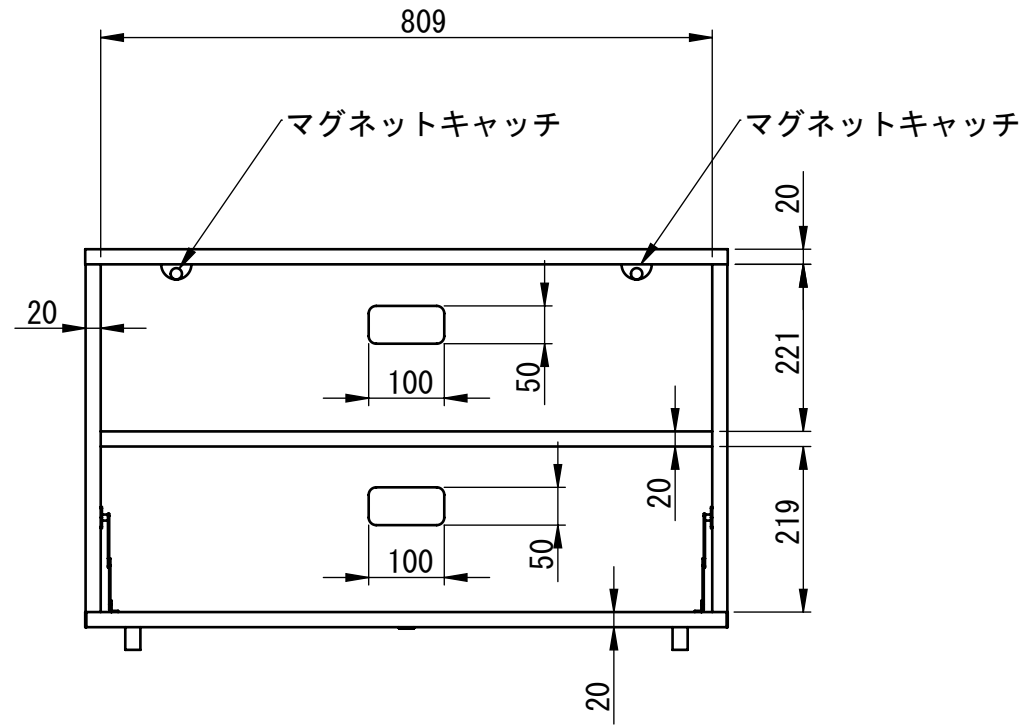
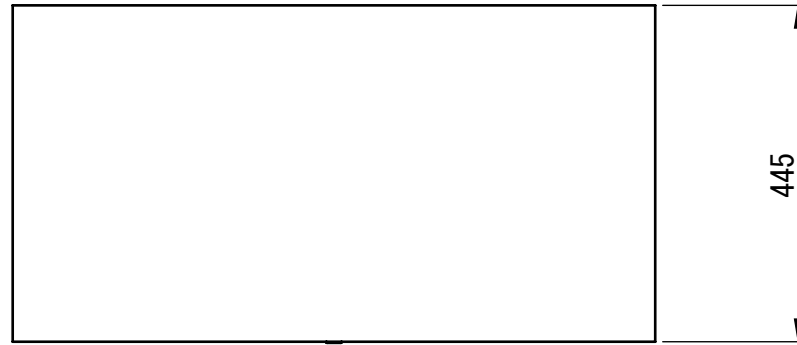


リビジョン				
バージョン	リビジョン	表記	日付	承認
	0	新規作成	09/09/10	佐藤



NAME		DATE	ALPHATEC		
DRAWN	佐藤	09/09/10	TITLE: AZ601 前部ストレージBOX扉付き		
CHECKED	佐藤	09/09/10			
ENG APPR.					
MFG APPR.					
Q.A.			SIZE	DWG. NO.	REV
COMMENTS:			A3	AZ601-SBD1	0
			SCALE: 1:10		SHEET 1 OF 1

THIRD ANGLE PROJECTION

MATERIAL

FINISH

DO NOT SCALE DRAWING