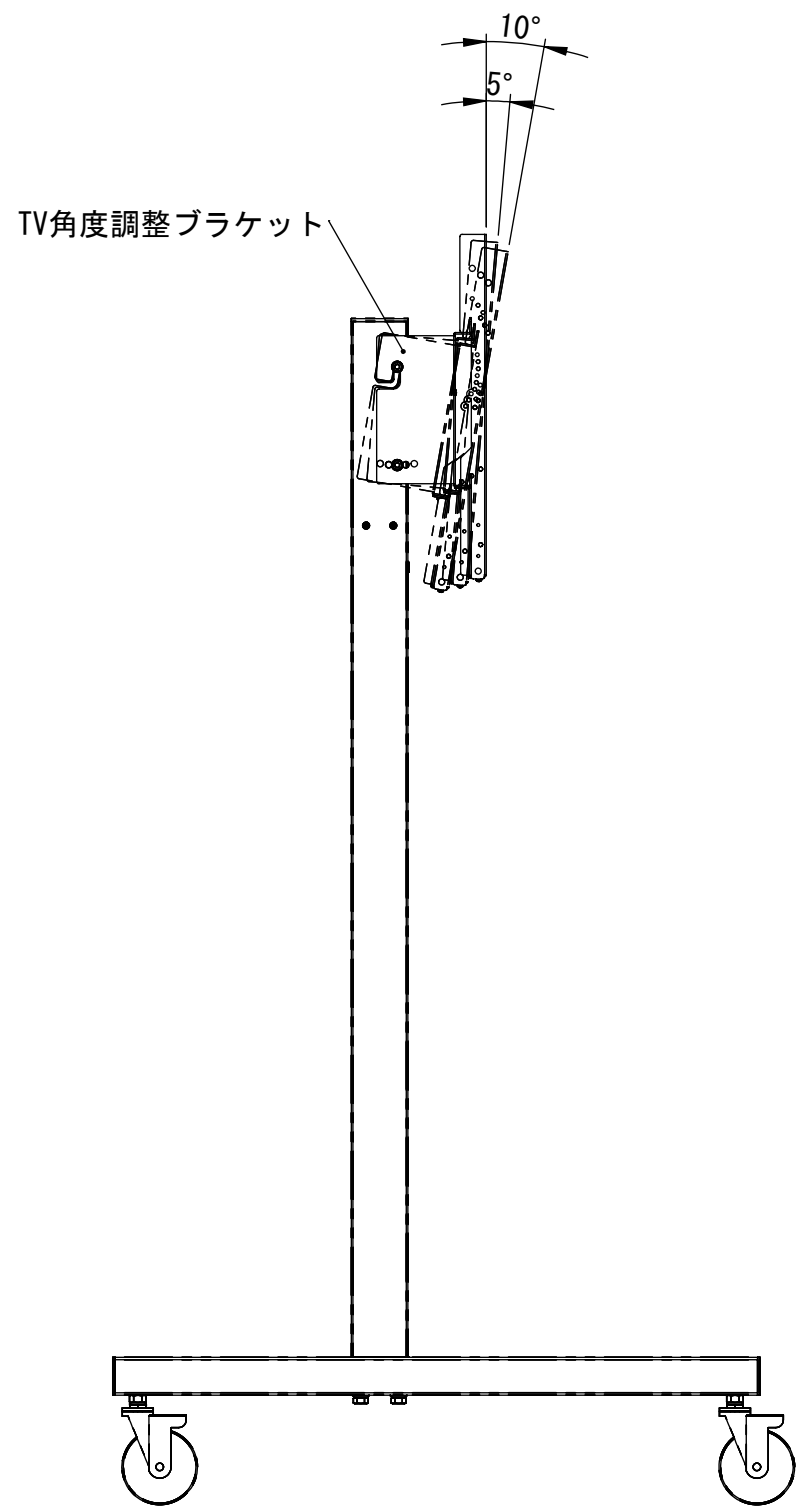
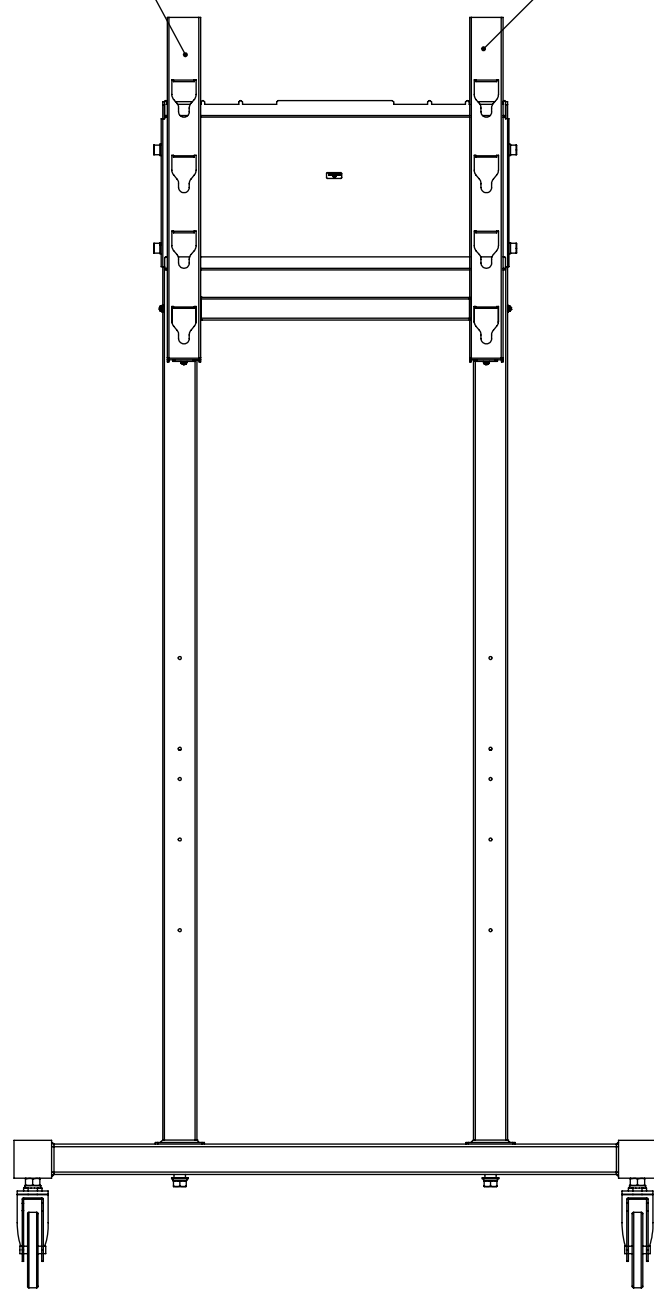


8 7 6 5 4 3 2 1

D
C
B
A



テレビ取付金具



D
C
B
A

TV角度調整ブラケット

8 7 6 5 4 3 2 1