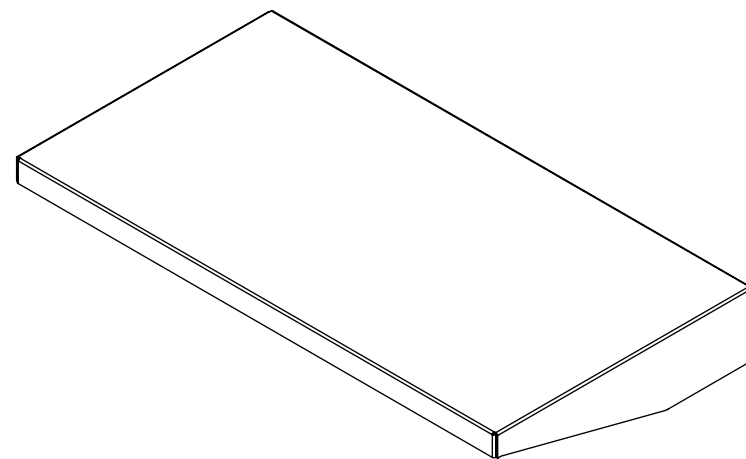
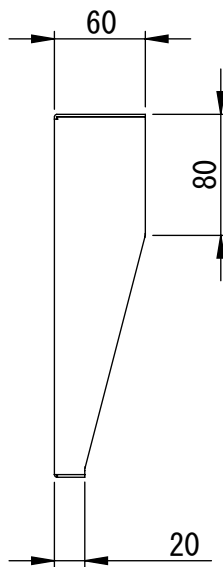
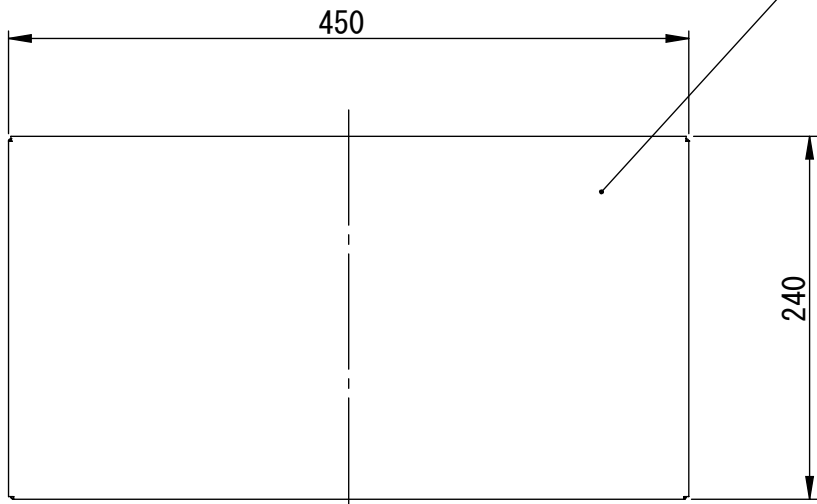
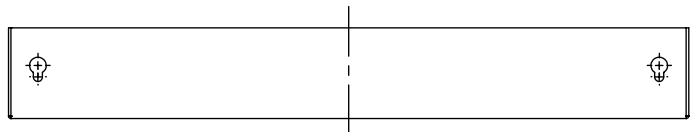


リビジョン				
ゾーン	リビジョン	注記	日付	承認
	0	新規作成	09.08.27	



材質 SPCC t=1.6  
 処理 塗装 (黒色・白色)



THIRD ANGLE PROJECTION

MATERIAL

FINISH

DO NOT SCALE DRAWING

	NAME	DATE	ALPHATEC	
DRAWN	金子	09.08.27	TITLE:	
CHECKED			AZ601 簡易テーブル	
ENG APPR.			SIZE	DWG. NO.
MFG APPR.			A3	AZ-601-DU- (B. W)
Q.A.			REV	0
COMMENTS:			SCALE: 1:5	SHEET 1 OF 1