

簡易書画カメラ（実物投影機）用 カメラスタンド

デジタルカメラ使用した簡易書画カメラにできるオプションです。

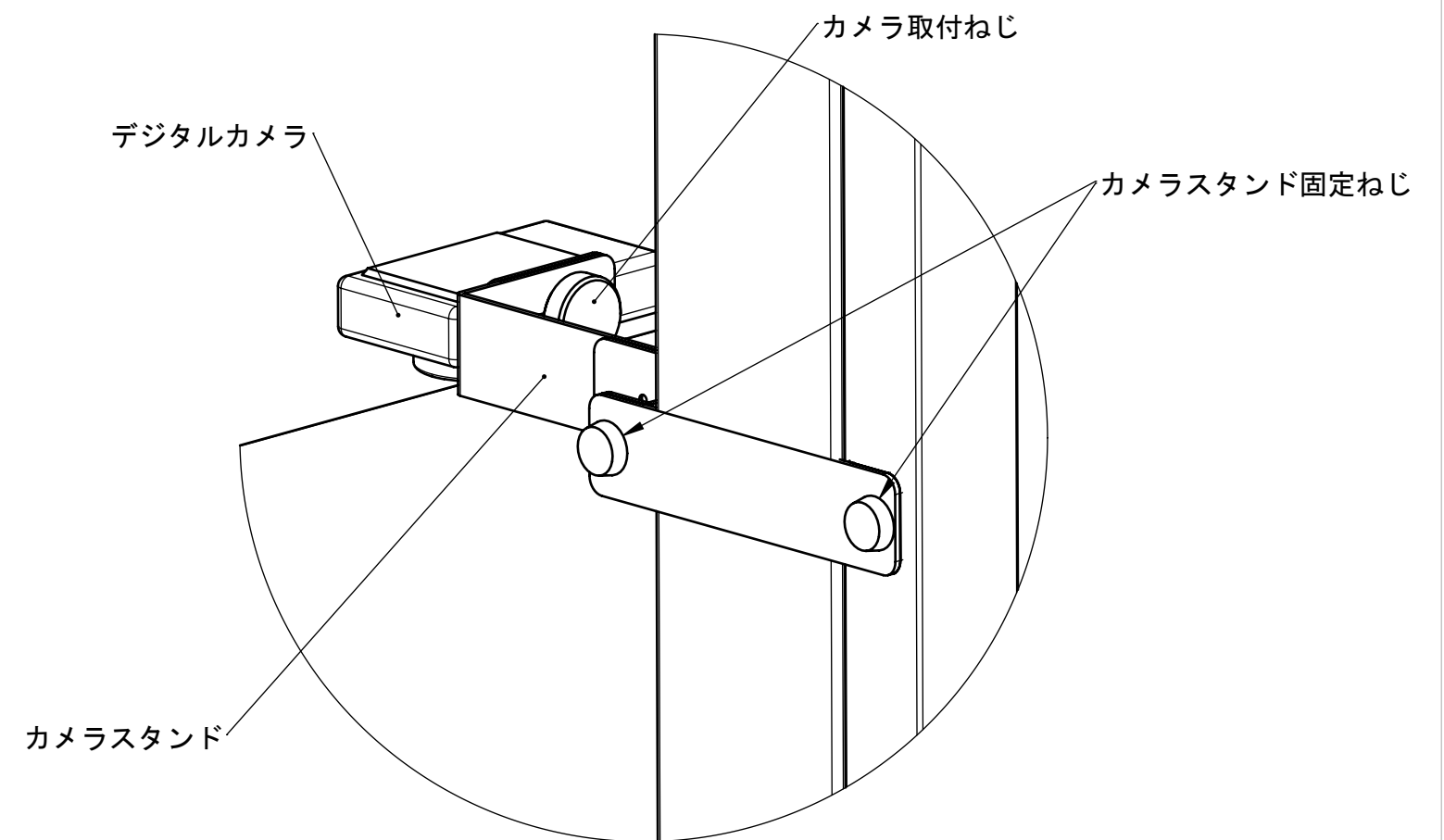
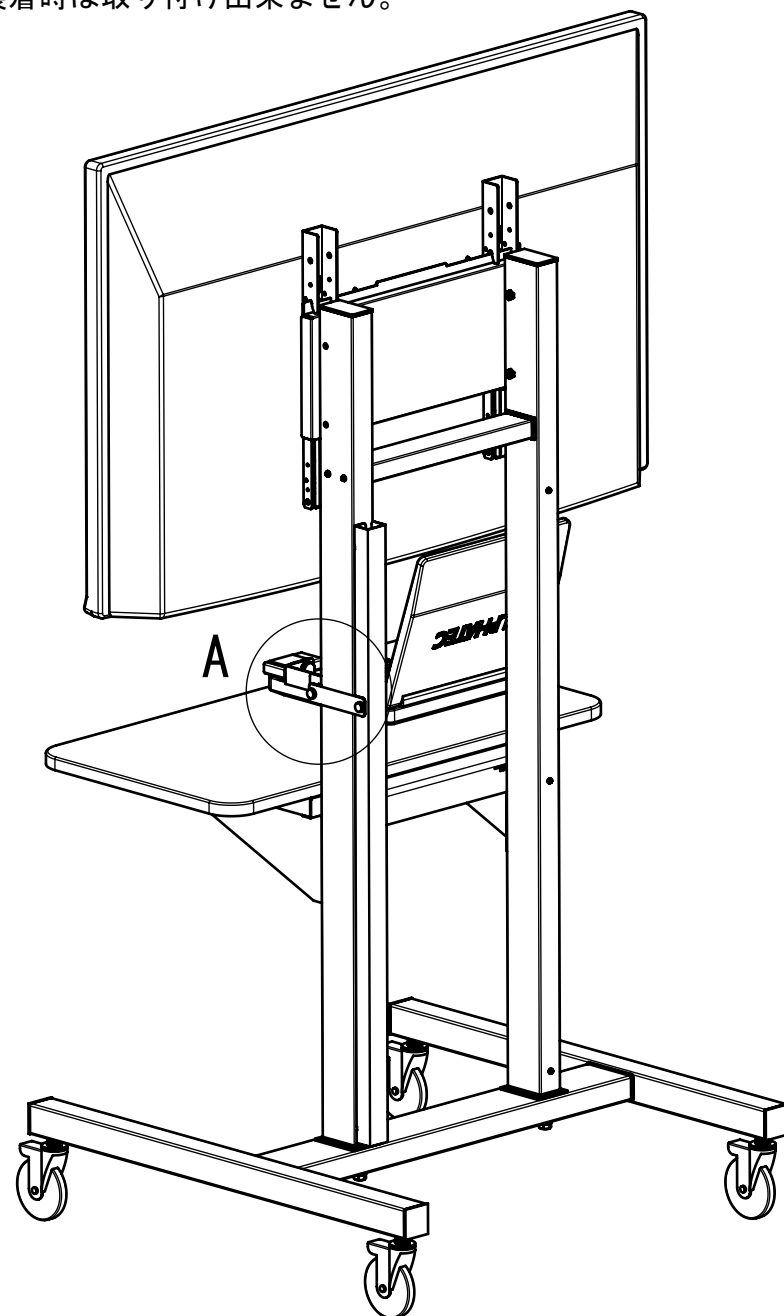
デジタルカメラのAV出力をテレビに接続しカメラで写した画像をテレビ画面に拡大投影できます。
(ハイビジョン出力付きのデジタルカメラであればより鮮明な画像を見ることが出来ます。)

カメラスタンドの取り付けは、ねじ2本で固定し上下の移動も可能です。

デジタルカメラの取付は三脚取付ねじを使用します。

注意

仕切り板フレームパネル装着時は取り付け出来ません。



詳細図 A
スケール 1 : 2